

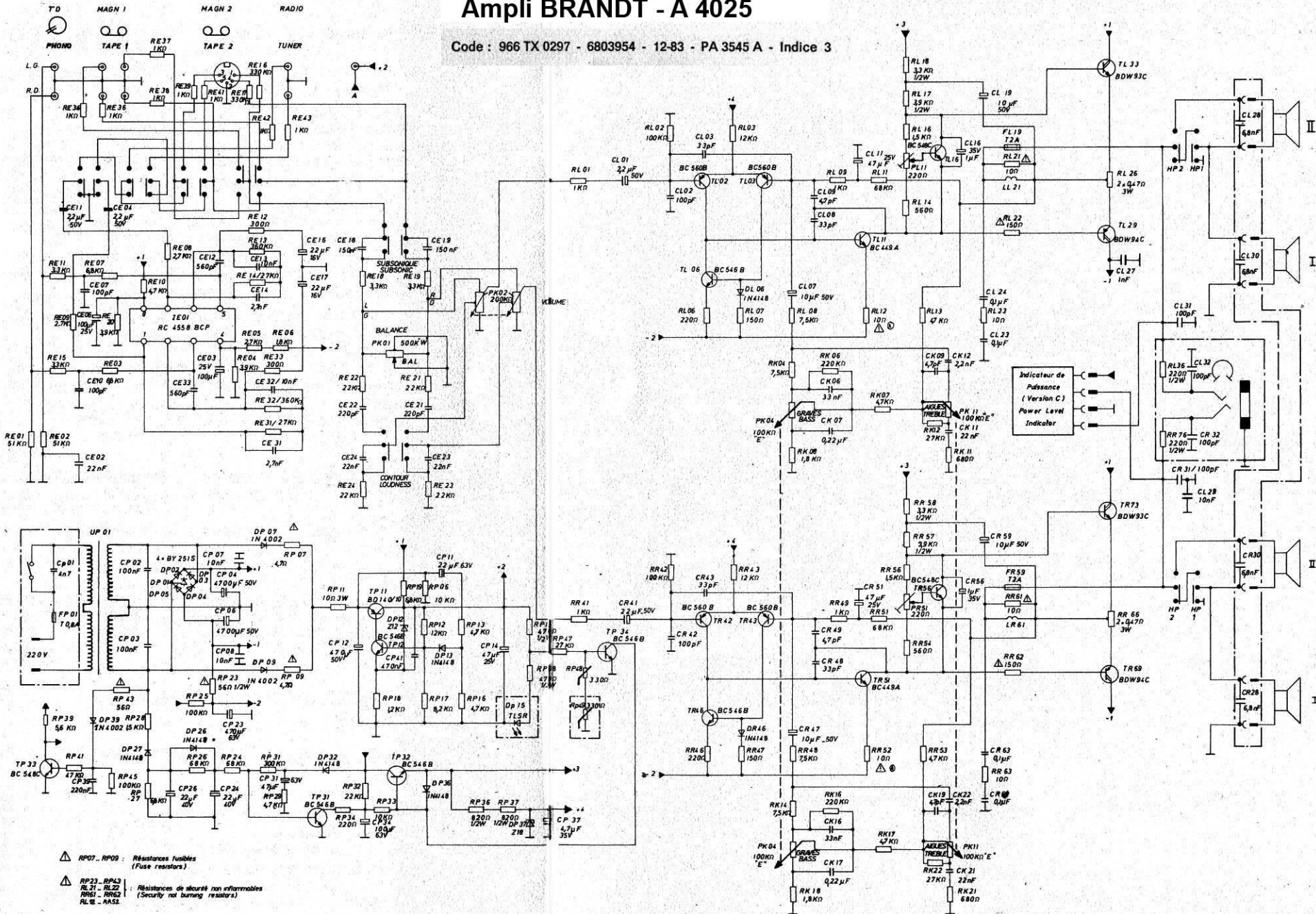
Ampli BRANDT - A 4025

Code : 966 TX 0297 - 6803954 - 12-83 - PA 3545 A - Indice 3

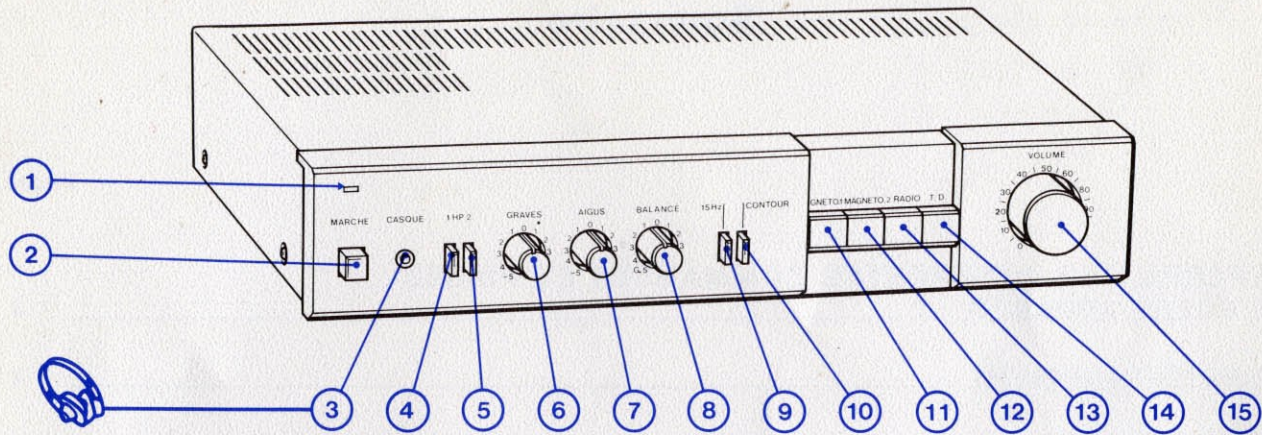
TYPE D'APPAREIL	: Préamplificateur-amplificateur stéréophonique haute-fidélité.
ALIMENTATION	: 220 V - 50 Hz.
CONSOMMATION	: 175 W à la puissance nominale de sortie.
PUISSANCE NOMINALE DE SORTIE	: 2×40 W sur 8Ω selon NF C97420.
COURBE DE RÉPONSE (amplitude-fréquence)	: 15 Hz à 30 kHz \pm 1,5 dB pour PNS — 10 dB.
RAPPORT SIGNAL/BRUIT	: \geq 80 dB pondéré A sur entrée magnétophone.
DISTORSION HARMONIQUE	: \leq 0,1 % pour PNS - 3 dB (entre 60 Hz et 16 kHz).
DIAPHONIE ENTRE VOIES	: \geq 60 dB à 1 kHz.
SENSIBILITÉ DES ENTRÉES	: Prises CINCH magnétophone 1 Lecture : 190 mV sur $47 k\Omega$. Prise DIN magnétophone 2 Lecture : 190 mV sur $47 k\Omega$. Prises CINCH TD magnétique 1,9 mV sur $47 k\Omega$. Prises CINCH radio : 190 mV sur $47 k\Omega$.
NIVEAU DES SORTIES	: Prises CINCH magnétophone 1 Enregistrement : 190 mV. Prise DIN magnétophone 2 Enregistrement : 190 mV.
SORTIES ENCEINTES	: Enceintes groupes « h.p. 1 » et « h.p. 2 » Prises auto-serrantes : Impédance 8Ω .
SORTIE CASQUE	: Nature de la prise : Fiche 6,35 mm. Impédance : 4 à 600Ω .
DIMENSIONS HORS-TOUT	: L. 440 - H. 77 - P. 270 mm.
(pieds compris - boutons non compris)	:
POIDS	: 4,4 kg.

Ampli BRANDT - A 4025

Code : 966 TX 0297 - 6803954 - 12-83 - PA 3545 A - Indice 3



- △ RP07 - RP09 : Résistances fusibles (Fuse resistors)
- △ RP23 - RP43 RL 21 - RL22 : Résistances de sécurité non inflammables (Security not burning resistors)
- RL21 - RL22
- RR21 - RR22
- RL21 - RR22



BRANDT - A 4025

