

Fertigungsaison 1956/57

AM-ZF-Abgleich 468 kHz

Bereich Drehko-Stellung	Ankopplung des Meßsenders	Abgleich	Empfindlichkeit μV	Bemerkungen
KW eingedreht	G ₁ EF 80	I und II Maximum	2800	Mit wechselseitiger Bedämpfung (10 kOhm und 5 nF in Reihe) abgleichen Trennschärfe 468 kHz: schmal 1 : 4500 Bandbreite 468 kHz: 2,5 . . 12 kHz
	G ₁ EF 89	III und IV Maximum	80	
	G ₁ ECH 81	V und VI Maximum		
MW halb eingedreht	an Antenne	VII i. Minimum		Sperrtiefe ca. 1 : 23
MW - 1 MHz	G ₁ ECH 81		8	Mischempfindlichkeit

AM-Oszillator- und Vorkreisabgleich

Bereich Frequenz Zeigerstellung	Oszillator	Vorkreis	Schwingstrom μA	Empfindlichkeit μV	Spiegel-selektion	Bemerkungen
MW	560 kHz	Ⓐ Maximum	270 . . . 380	7	1 : 650 . . . 1 : 130	Zeigeranschlag auf „1“ von 510 kHz. Der Abgleich von Ⓐ erfolgt durch Verschieben der kleineren Spule auf dem Ferritstab. Die größere wird ca. 45 mm vom Stabende festgeklebt. Die Abgleichpunkte für MW u. LW sind durch Marken „B“ in der Frequenzskala festgelegt.
	1450 kHz	Ⓑ Maximum				
LW	160 kHz	Ⓓ Maximum	Ⓔ Maximum	8	1 : 3000 . . . 1 : 1000	
KW	7 MHz	Ⓕ Maximum	Ⓖ Maximum	10	1 : 10 . . . 1 : 5	

FM-ZF-Abgleich 10,7 MHz.

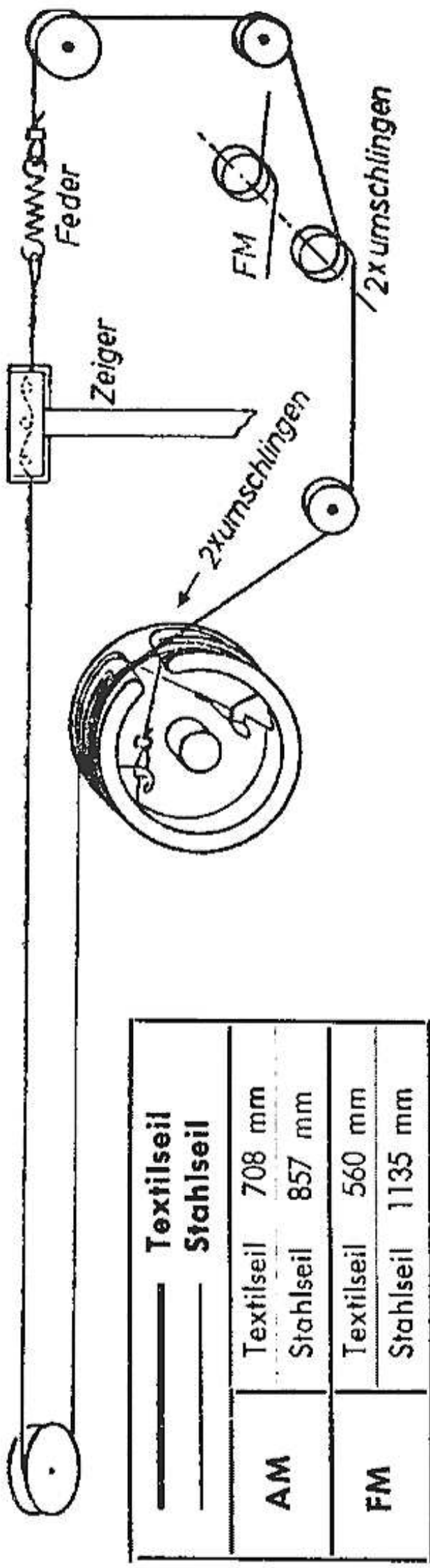
Meßsender-Modulation	Ankopplung des Meßsenders	Abgleich	Abgleichsanzeige	Empfindlichkeit μV	Bemerkungen
Neutralisation der Anoden-Gitterkap. der ECC 85		a			Ist nur mit Abgleichoszillographen abzugleichen.
Unterdrückungs - Widerst.-Trimmer		R 87			
AM, FM unmoduliert	G ₁ EF 80	(b) Maximum	Röhrenvoltmeter an R 45	12000 (bei FM)	Das Röhrenvoltmeter soll dabei 0,8 - 0,9 V (0,5 V ---) anzeigen Statt Röhrenvoltmeter kann ein mA-Meter (0,1 - 1 mA) zwischen Masse und R 34 geschaltet werden.
AM		(c) Minimum	Outputmeter u. RV an R 45		
AM, FM oder unmoduliert	G ₁ EF 89	(d) Maximum (e) Maximum	Röhrenvoltmeter an R 45. Bei FM kann auch nach dem Outputmeter abgeglichen werden.	2800 (bei FM)	Mit wechselseitiger Bedämpfung (10 kOhm - 5 nF in Reihe) abgleichen Das Röhrenvoltmeter soll ca. 1 V --- anzeigen.
	G ₁ ECH 81	(f) Maximum (g) Maximum		160 (bei FM)	
	Drahtring über ECC 85 od. üb. ca. 0,5 pF am Meßpunkt (x) neben UKW-Drehko ausgeführt.	(h) Maximum (i) Maximum			Die Kreise (k) u. (l) sind zu verstimmen.
	Drahtring über ECC 85	(k) Maximum (l) Maximum			

FM-Oszillator-, Zwischen- und Vorkreisabgleich

Bereich Frequenz Zeigerstellung	Oszillator	Zwischenkreis	Vorkreis	Abgleich-anzeige	Schwingspannung V	Empfindlichkeit (Rauschzahl)	Bemerkungen
UKW	87,5 MHz	(A) Maximum	(B) Maximum	(E) Maximum	1,8 . . . 2,5	max. 3,5 kTo	(E) wird mit 50 Ohm parallel zur Antennenbuchse, hohem Eingangssignal (ca. 2 mV) und einer negativen Vorspannung (ca. -6 V) an C 38 - R 13 (C 97) abgeglichen
	99,5 MHz	(C) Maximum	(D) Maximum				

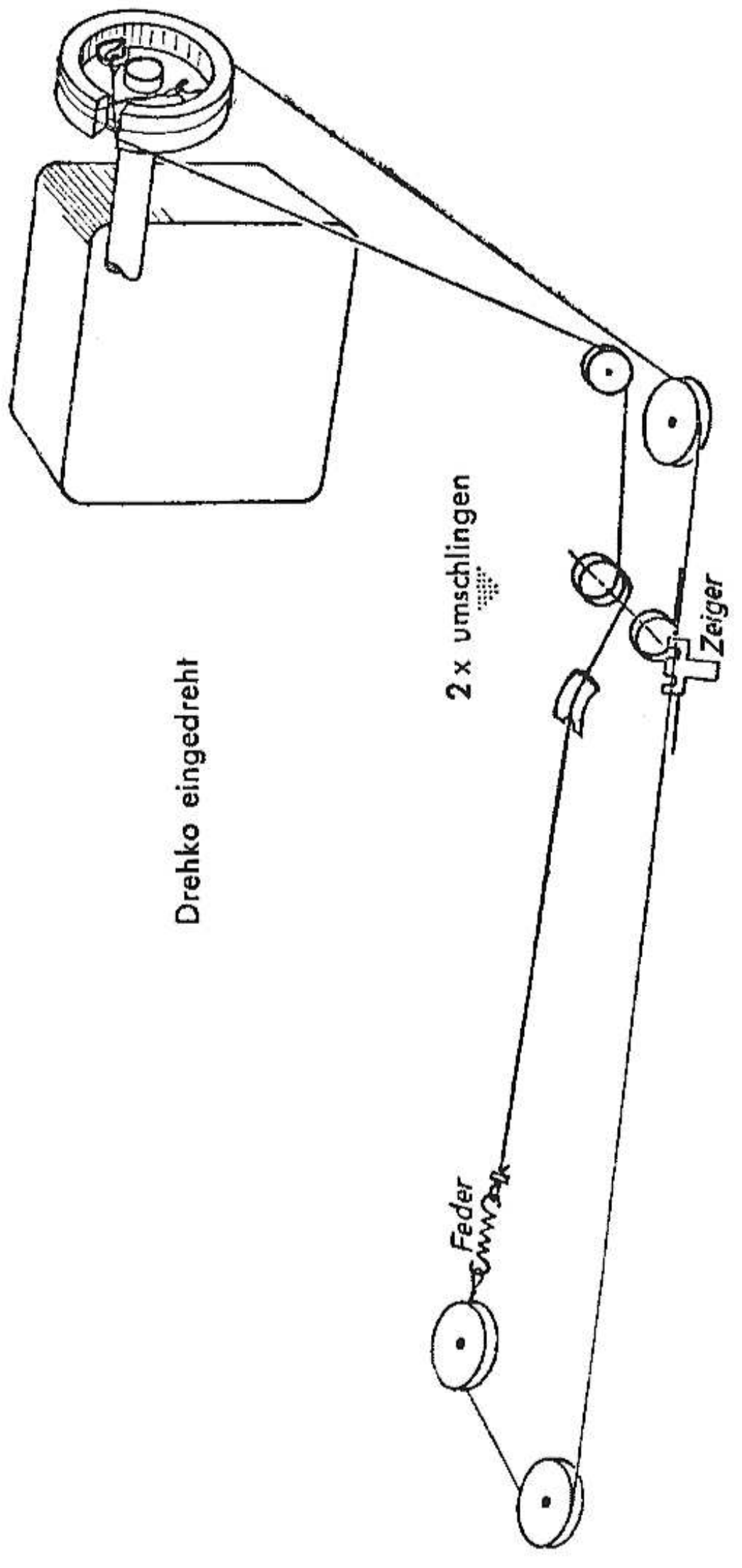
Empfindlichkeit an der NF - Vorstufe 12 mV; Brumm, Regler zu: ca. 3 mV

Schnurlaufführung von der Skalenseite aus gesehen, AM-Antrieb

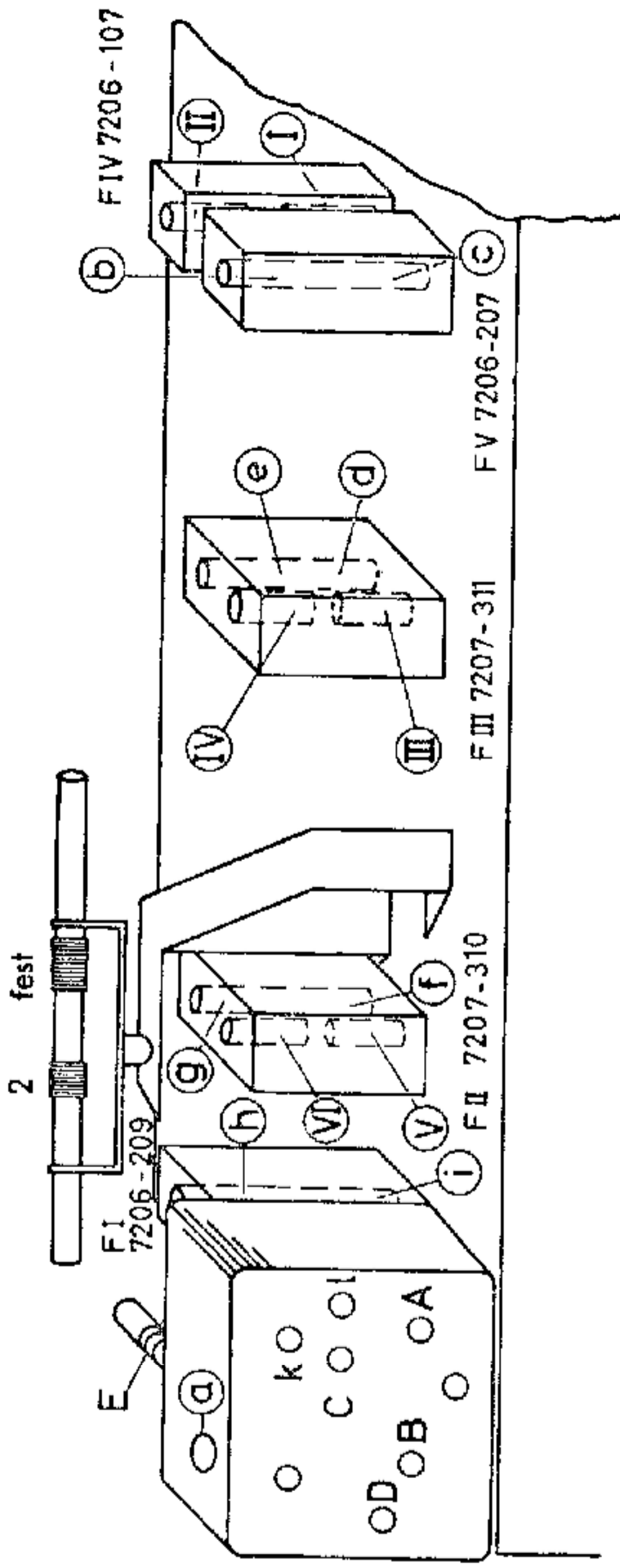


	Textilseil	Stahlseil
AM	708 mm	857 mm
FM	560 mm	1135 mm

Schnurlaufführung von der Skalenseite aus gesehen, FM-Antrieb

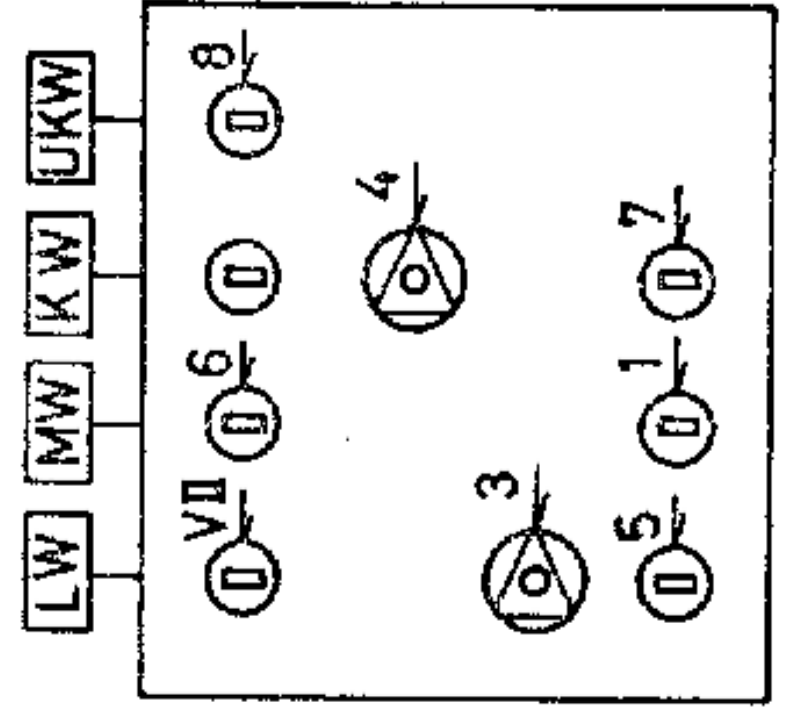


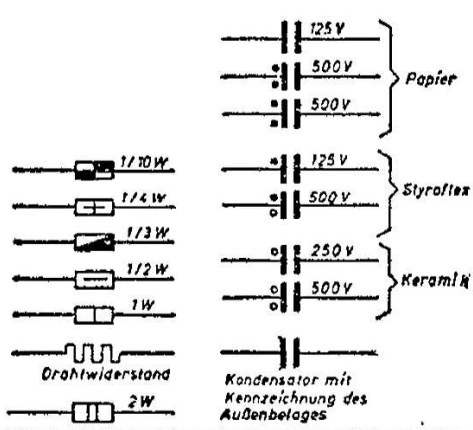
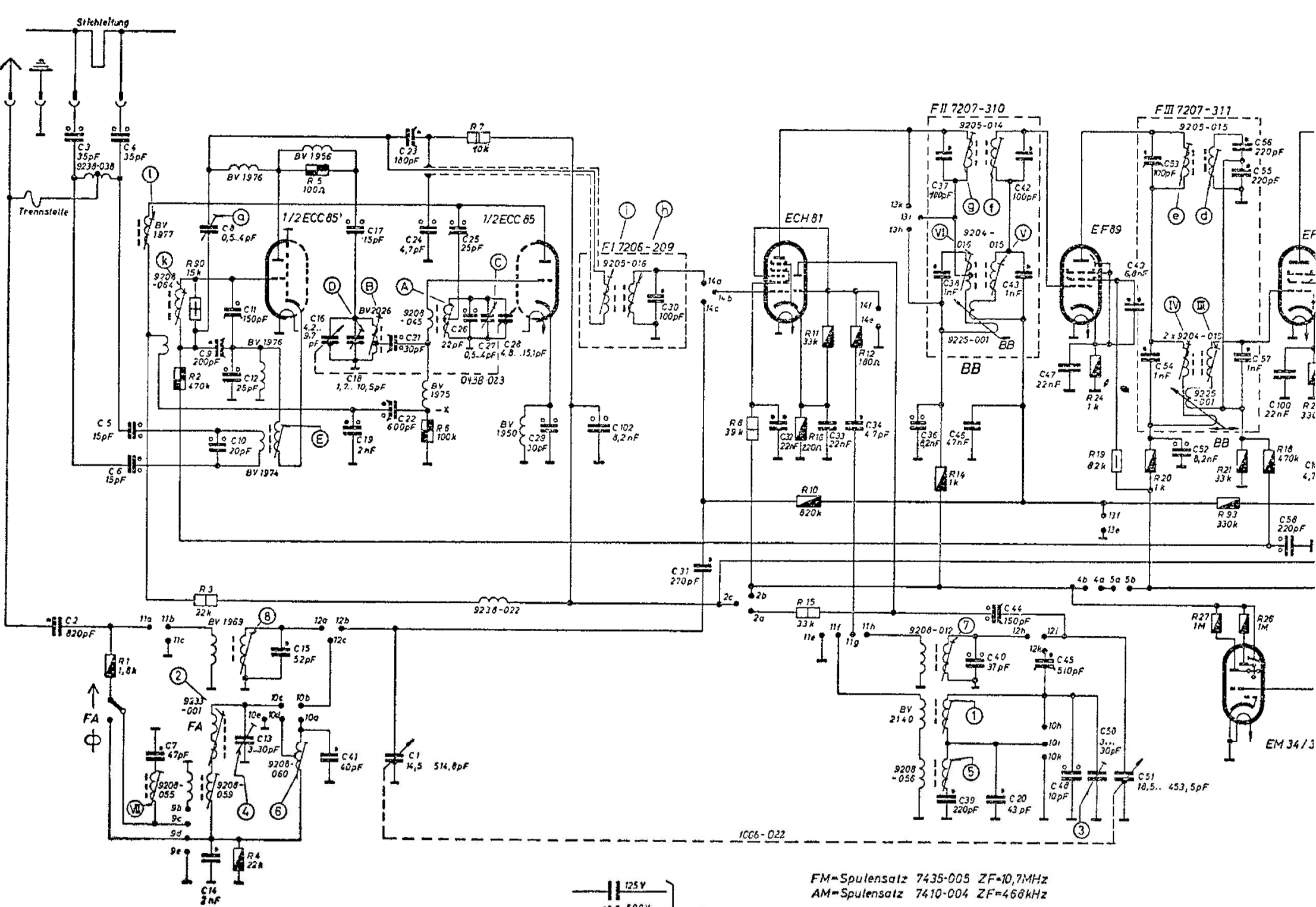
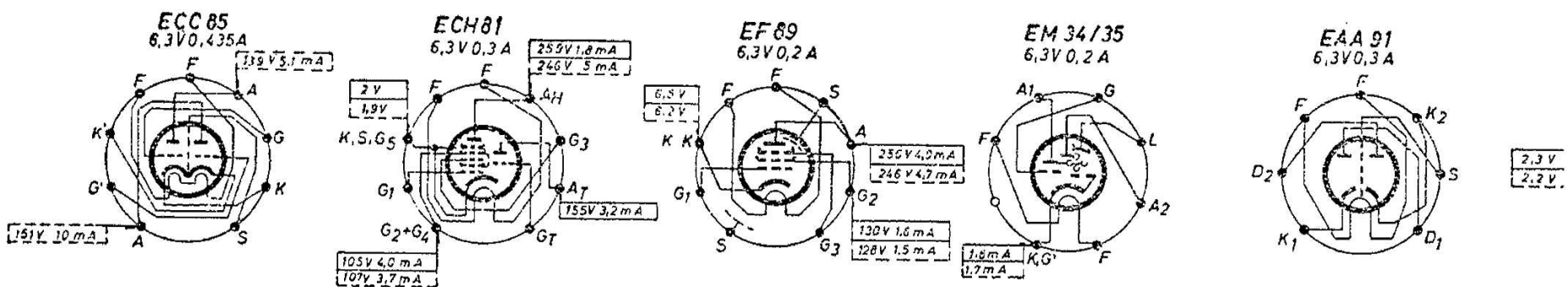
Drehko eingedreht



Chassis - Rückansicht

Drucktastenaggregat
 von unten gesehen





FM=Spulensatz 7435-005 ZF=10,7MHz
AM=Spulensatz 7410-004 ZF=468kHz

Spannungen mit GRUNDIG-Röhrenvoltmeter gegen Masse gemessen. Meßwerte gelten bei 220V auf [MW] [UKW] ohne Antennensignal

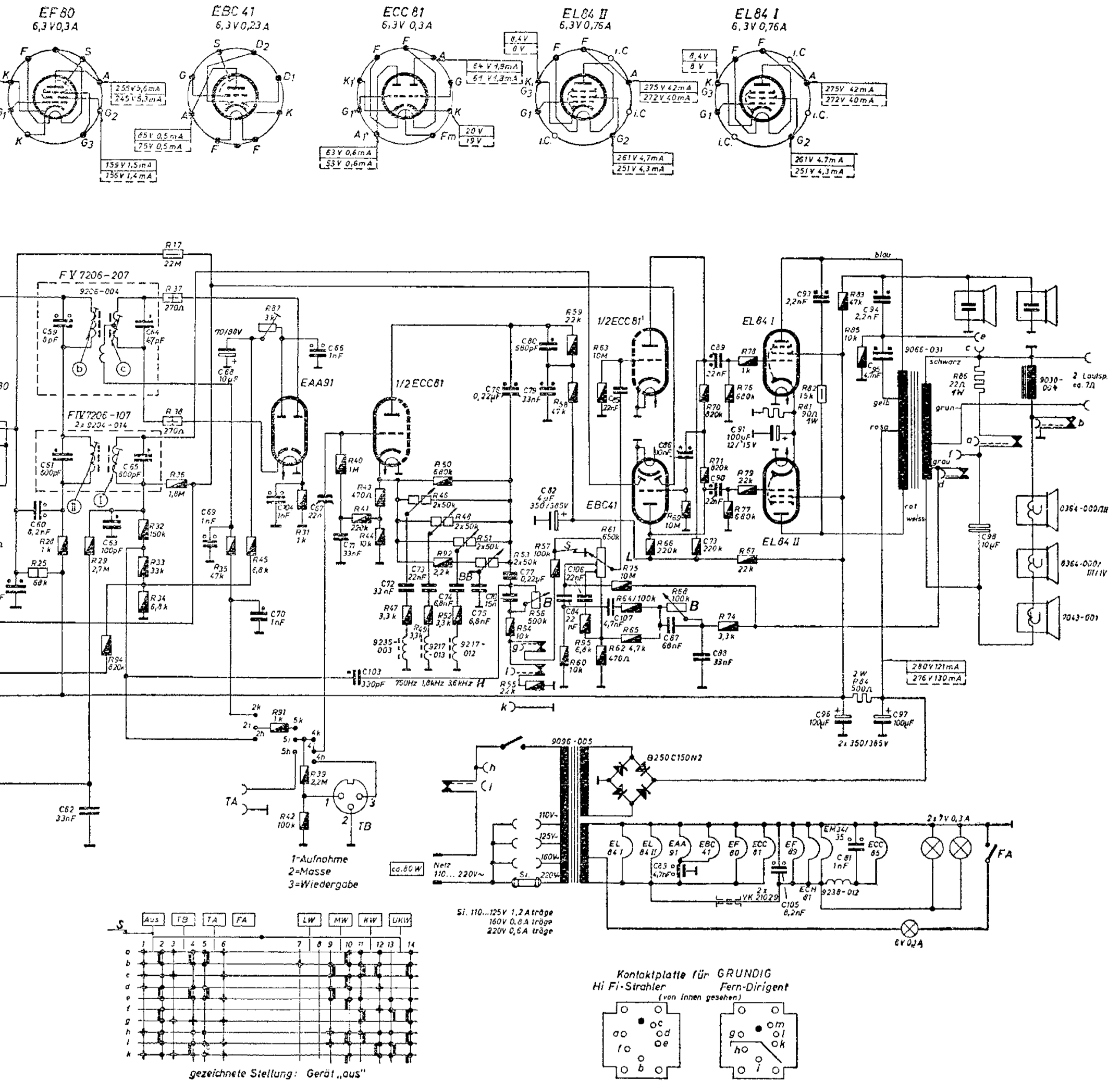
Änderungen vorbehalten

2,	3,	4, 5, 6, 7,	8, 9, 14, 10, 11, 12, 13, 15,	16, 17, 18, 41, 18, 21, 22, 23, 1,	24, 25, 26, 27, 28, 29,	102,	30,	31,	32,	33,	34,	36, 37, 38,	39, 40, 46, 20,	44, 42, 4, 3,	47, 45,	50, 49, 51,	53, 54,	52,	56, 55, 57,	58, 100,	101,	
1,	2,	90, 3,	4,	5,	C,	7,			6,	16, 10, 15, 11,	12,	14,				24,	19, 20,		27, 93,	26, 21,	18,	23,

Bemerkungen

Met dank aan John Koster

Schaltplan 5080



60, 59, 61, 62,	63,	64, 65,	69, 68,	70, 104,	66, 67, 71, 103,	72, 73, 74,	75, 76, 77, 78,	79, 80, 82, 84,	85, 106, 67, 107,	86, 83, 88, 89, 90,	105, 91, 93,	96, 94, 95, 97,	98,		
25,	26,	29, 94,	32, 33, 34, 17, 37, 38, 35,	45,	91, 97, 31, 39, 42, 40,	41, 43, 44, 47, 46, 48,	49, 50, 92, 52, 51, 53,	54, 55, 50,	57, 58, 59, 60, 61, 62, 63, 75,	64, 55, 65,	68, 59, 73, 70, 71, 74,	78, 79,	81, 82,	83, 84, 85,	86,

Met dank aan John Koster