

960 2070
1060 3020
2050 3025
2065 3026 Ph
2068 3028

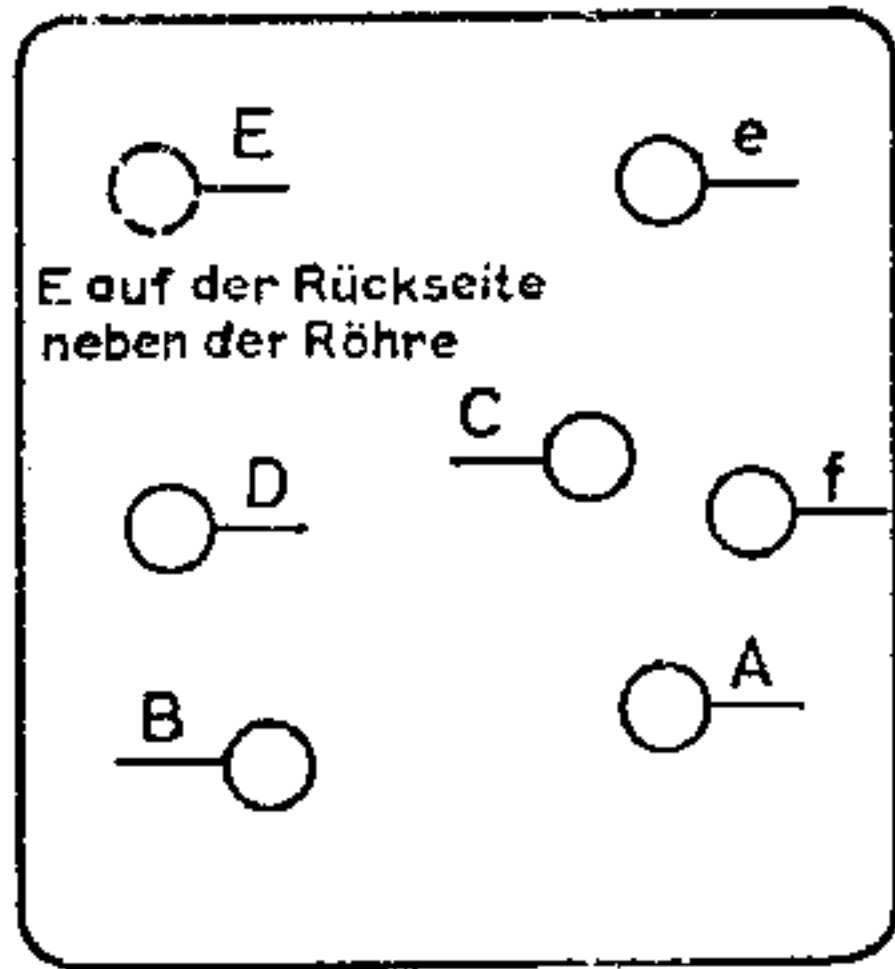
GRUNDIG

REPARATURHELPER

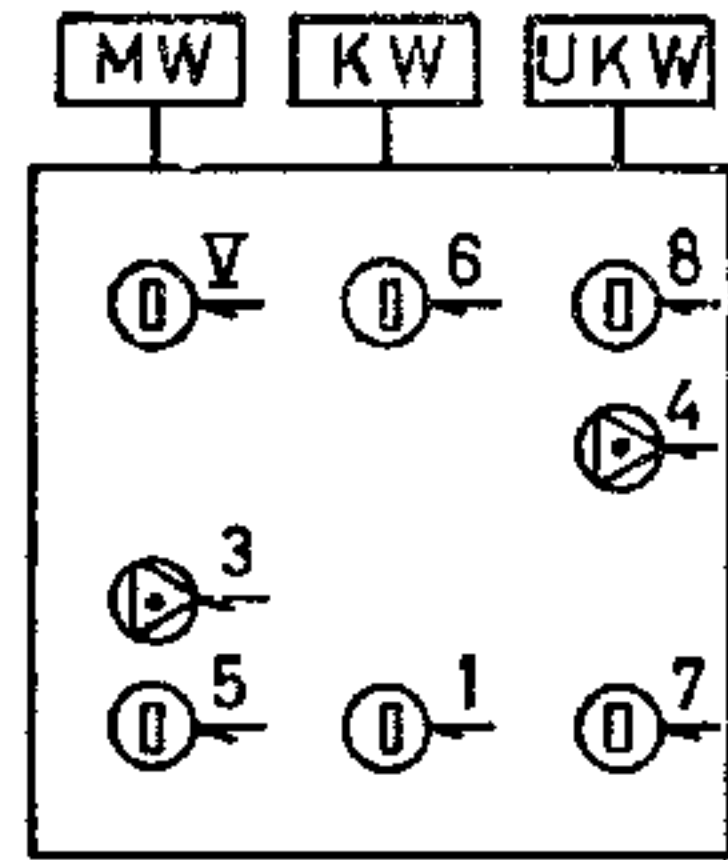
Fertigungssaison 1956/57

| AM-ZF-Abgleich 468 kHz | | | | | | | |
|---|---|----------------------------|--|---|---|------------------------------|--|
| Bereich Drehko-Stellung | Ankopplung des Meßsenders | Abgleich | Empfindlichkeit μV | Bemerkungen | | | |
| LW eingedreht | G1 EF 89 | I und II Maximum | 1000 | Mit wechselseitiger Bedämpfung (10 k Ω m und 5 nF in Reihe) abgleichen 468 kHz Trennschärfe 1:100 468 kHz Bandbreite 4 kHz | | | |
| | G1 ECH 81 | III und IV Maximum | 16 | | | | |
| MW eingedreht | an Antenne | V inneres Minimum | | Sperrtiefe ca. 1:23 | | | |
| 1 MHz | G1 ECH 81 | | 24 | Mischempfindlichkeit | | | |
| AM-Oszillator- und Vorkreisabgleich | | | | | | | |
| Bereich Frequenz Zeigerstellung | Oszillator | Vorkreis | Schwingstrom μA | Empfindlichkeit μV | Spiegel-selektion | Bemerkungen | |
| MW | 560 kHz Marke a. d. Skala | ① Maximum | * ② Maximum | 240 . . . | 8 | 1:600 | Zeigeranschlag auf I von „510 kHz.“ *Der MW-Vorkreisabgleich erfolgt durch Verschieben der kleineren Spule auf dem Ferritstab, die größere Spule ist ca. 45 mm vom Stabende entfernt festgeklebt. Bei der Type 96 sind MW- u. LW-Vorkreis-spule auf einem Körper. Kern 6 ist daher von dem Abgleich von Kern 7 zu entfernen. Dabei ist Kern 2 auf das Innen Maximum abzugleichen. |
| | 1450 kHz Marke a. d. Skala | ③ Maximum | ④ Maximum | 300 | 11 | 1:200 | |
| LW | 160 kHz Marke a. d. Skala | ⑤ Maximum | ⑥ Maximum bei 1060, 2050, 2060, 2065, 3020, 3025, 3028 inneres Maximum | 250 . . . 350 | 15 | 1:2000 | |
| KW-Abgleich bei den Typen 2070, 3020, 3025, 3026, 3028 | | | | | | | |
| KW | 7 MHz | ⑦ Maximum | ⑧ Maximum | 240 | 17 | 1:10 | $f_o > f_e$ |
| FM-ZF-Abgleich 10,7 MHz. | | | | | | | |
| Meßsender-Modulation | Ankopplung des Meßsenders | Abgleich | Abgleichsanzeige | Empfindlichkeit μV | Bemerkungen | | |
| AM, FM oder unmoduliert | G1 EF 89 | (a) Maximum | Röhrenvoltmeter an R 21 bei 1060, 2050, 2060, 2065 R 24 bei 2070, 3020, 3025, 3026, 3028 | 4500 bei FM (40 kHz Hub) | Statt Röhrenvoltmeter kann ein mA-Meter (0,1 - 1 mA) mit R 21 bzw. R 24 in Serie geschaltet werden. | | |
| AM | | (b) Minimum | Outputmeter u RV an R 21 bzw. R 24 | | Das Röhrenvoltmeter soll dabei 0,8-1V= anzeigen | | |
| FM | | | | | | | |
| AM, FM oder unmoduliert | G1 ECH 81 | (c) Maximum (d) Maximum | Röhrenvoltmeter an R 21 bzw. R 24 (Bei FM Outputmeter) | 170 bei FM (40 kHz Hub) | Mit wechselseitiger Bedämpfung (10 k Ω m u. 5 nF in Reihe) abgleichen (x) Ist bei den Typen 960 . . . 2068 unterhalb des Abgleichloches für den Oszillatorkern, bei den Typen 2070 . . . 3028 a. d. Rückseite neben dem Drehko ausgeführt | | |
| | Drahtring ECC 85 od. ober 0,5 pF am Punkt (x) | (e) Maximum (f) Maximum | | | | | |
| FM-Oszillator-, und Vorkreisabgleich | | | | | | | |
| Meßsender Frequenz Zeigerstellung | Oszillator | Zwischenkreis | Antennenkreis | Abgleich-anzeige | Schwingspannung V | Empfindlichkeit (Rauschzahl) | Bemerkungen |
| 88,2 MHz Kanal 4 | (A) Maximum | (B) Maximum | (E) Maximum | Outputmeter (bei AM od. ohne Mod. mit RV an R 21 bzw. R 24) | 1,7 - 2,5 | 3 kTo | Da der Kreis E sehr breit ist wird der Kern ca. 2 mm unter dem oberen Spulenkörper eingest. l. |
| 99,3 MHz Kanal 4f | (C) Maximum | (D) Maximum | | | | | |

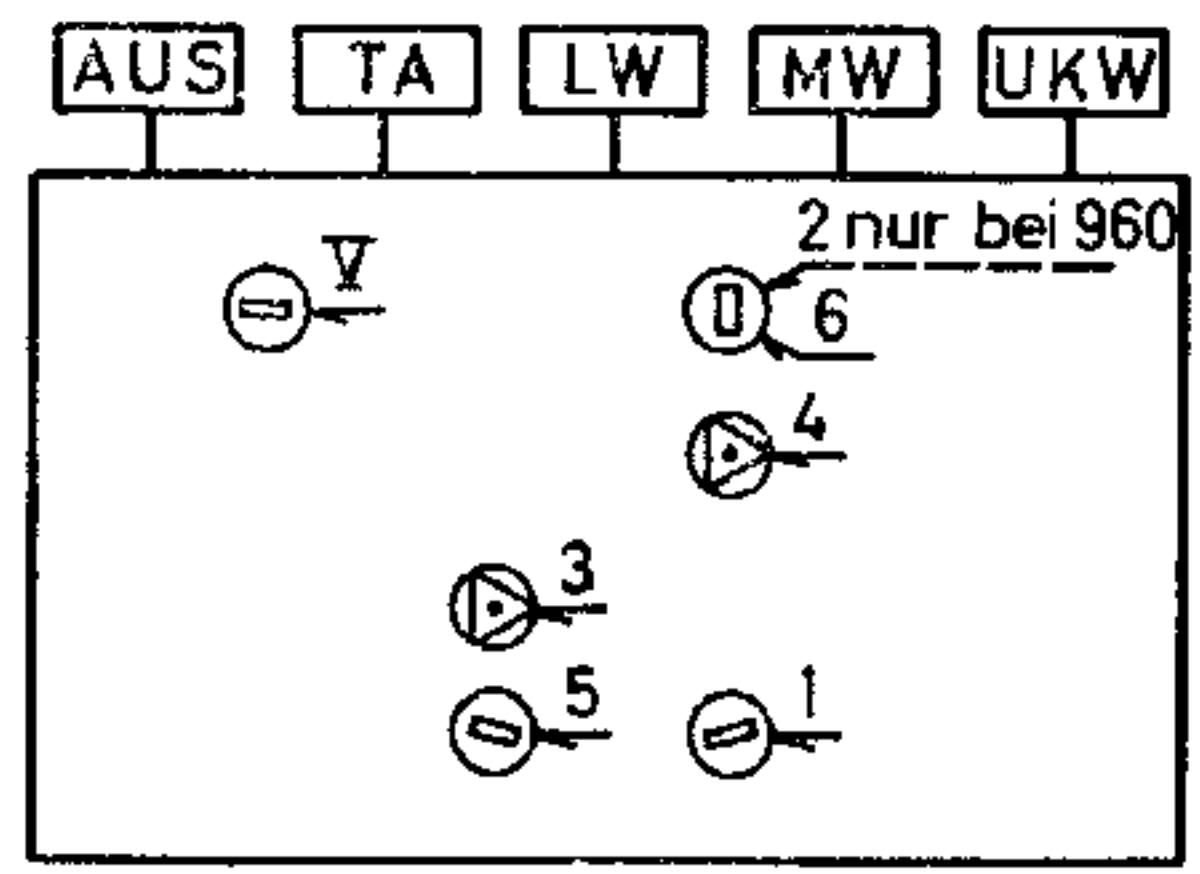
FM-Spulensatz



AM-Spulensätze von unten gesehen



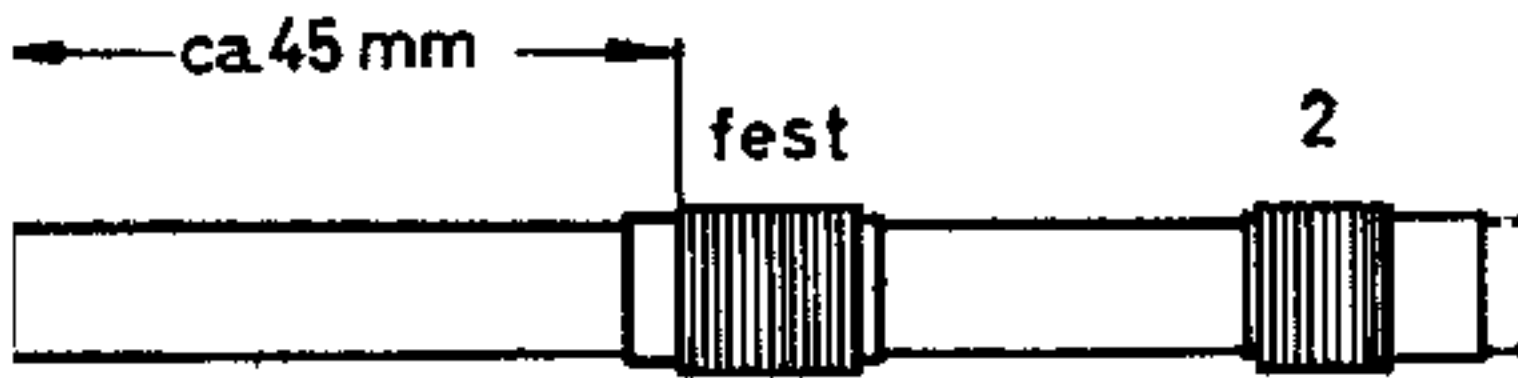
für 2070, 3020, 3025, 3026, 3028



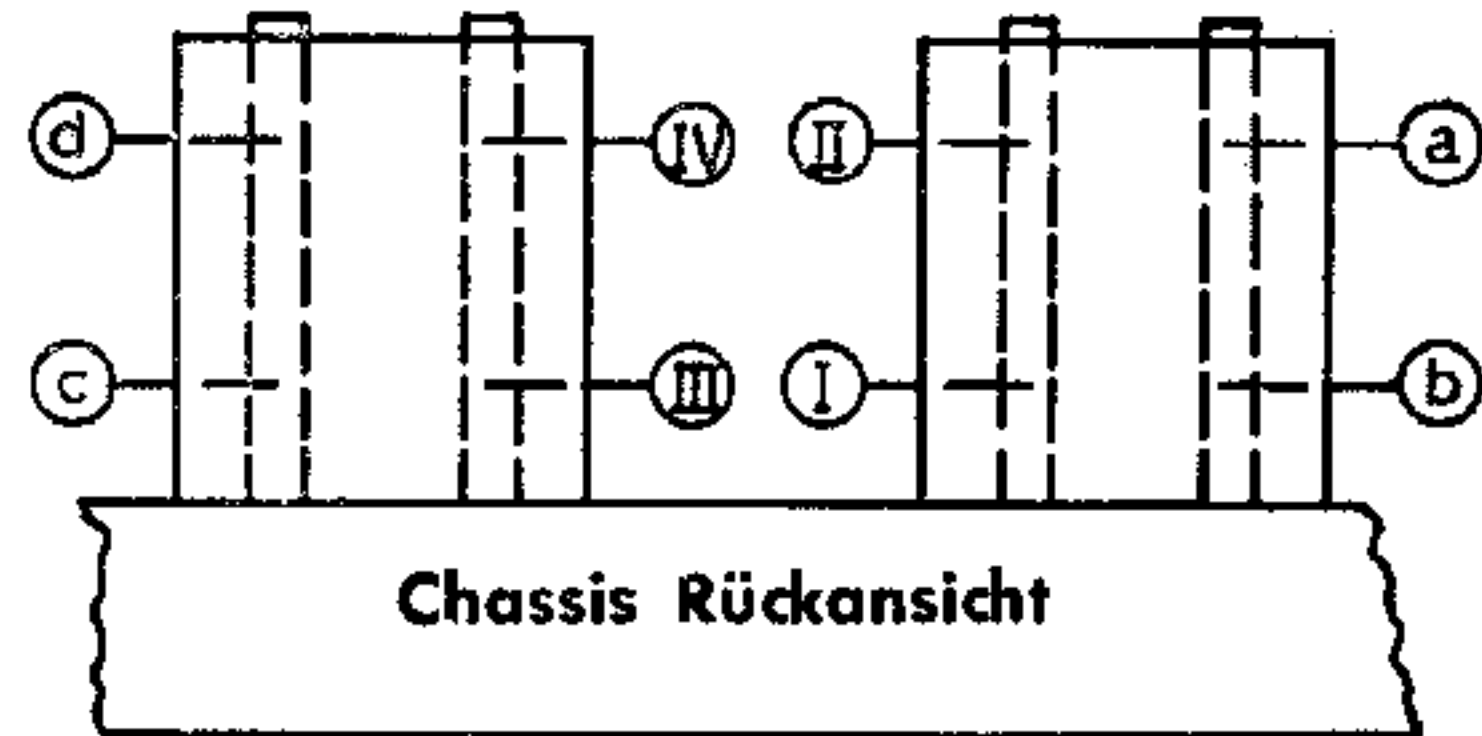
für 960, 1060, 2050, 2065, 2068

F II 7207 - 318 bei 960
F II 7207 - 317

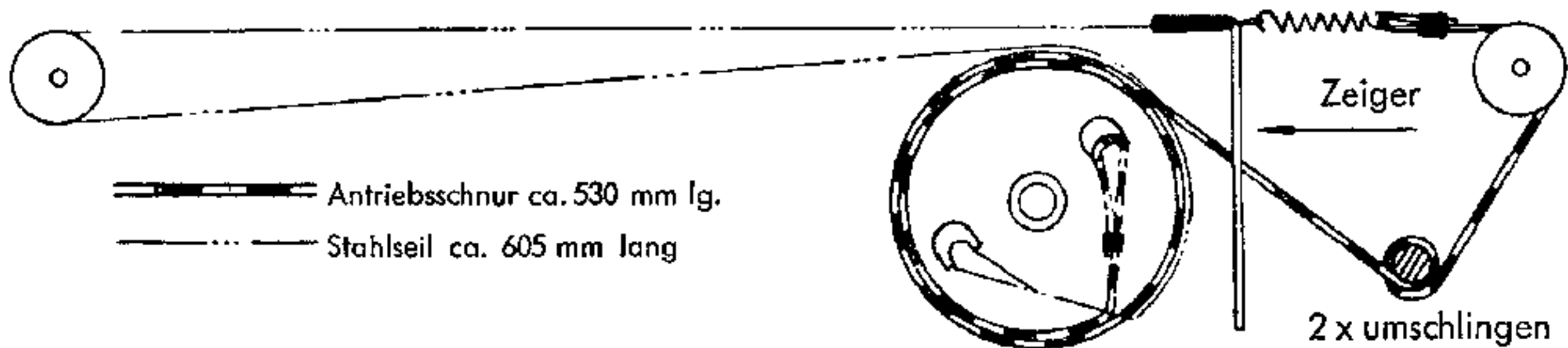
F I 7207 - 308



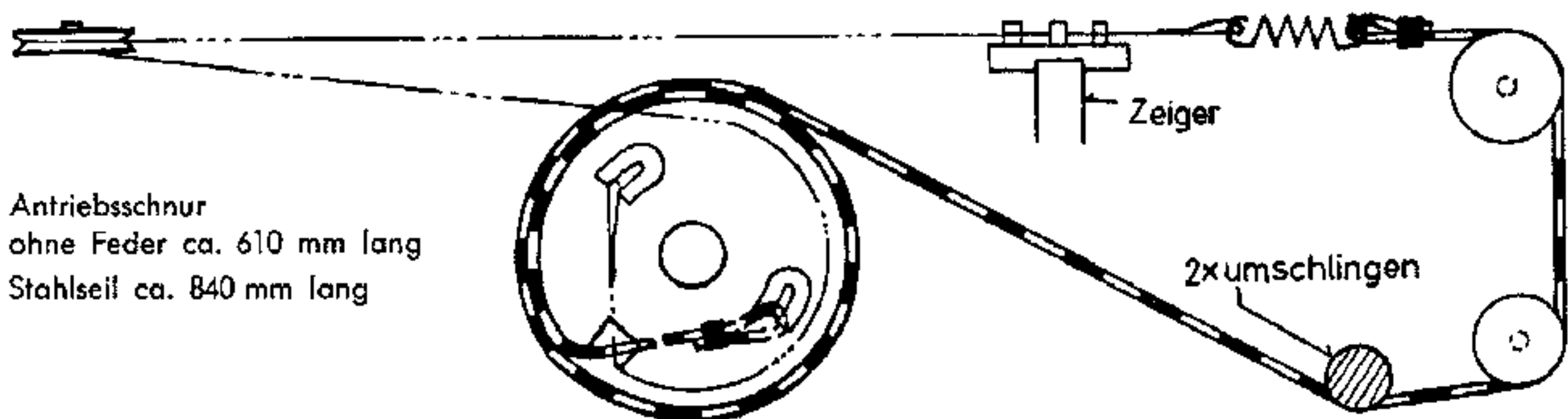
Ferritstab-Antenne (nicht bei 960)



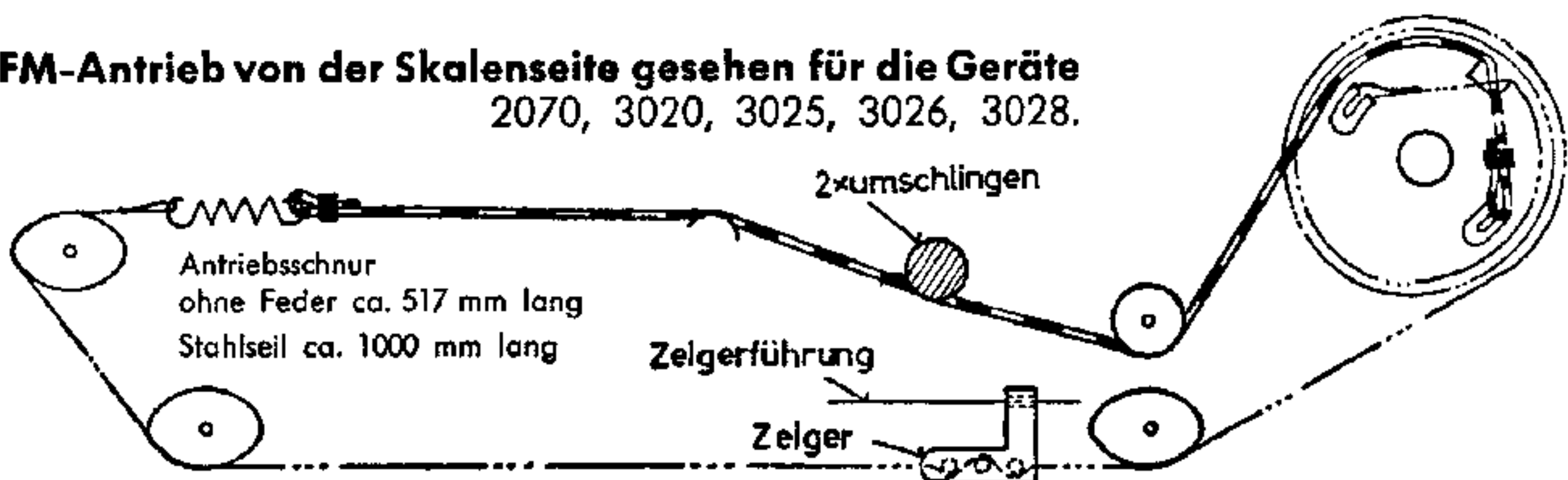
Schnurlaufführung von der Skalenseite für 960, 1060, 2050, 2065, 2068.



AM-Antrieb von der Skalenseite gesehen für die Geräte: 2070, 3020, 3025, 3026, 3028.

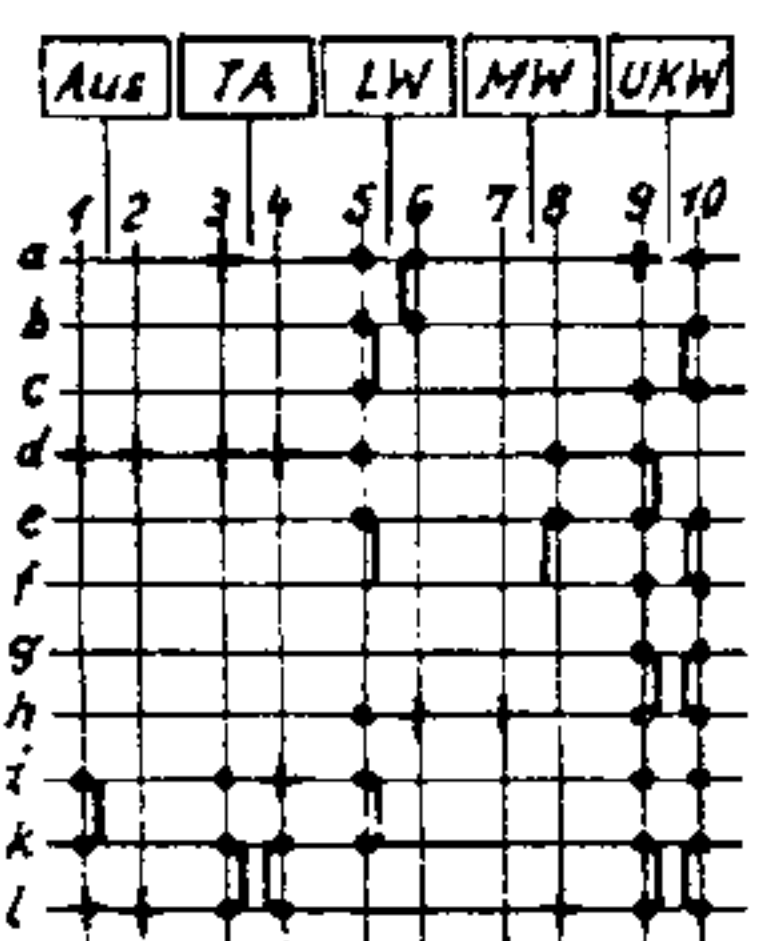
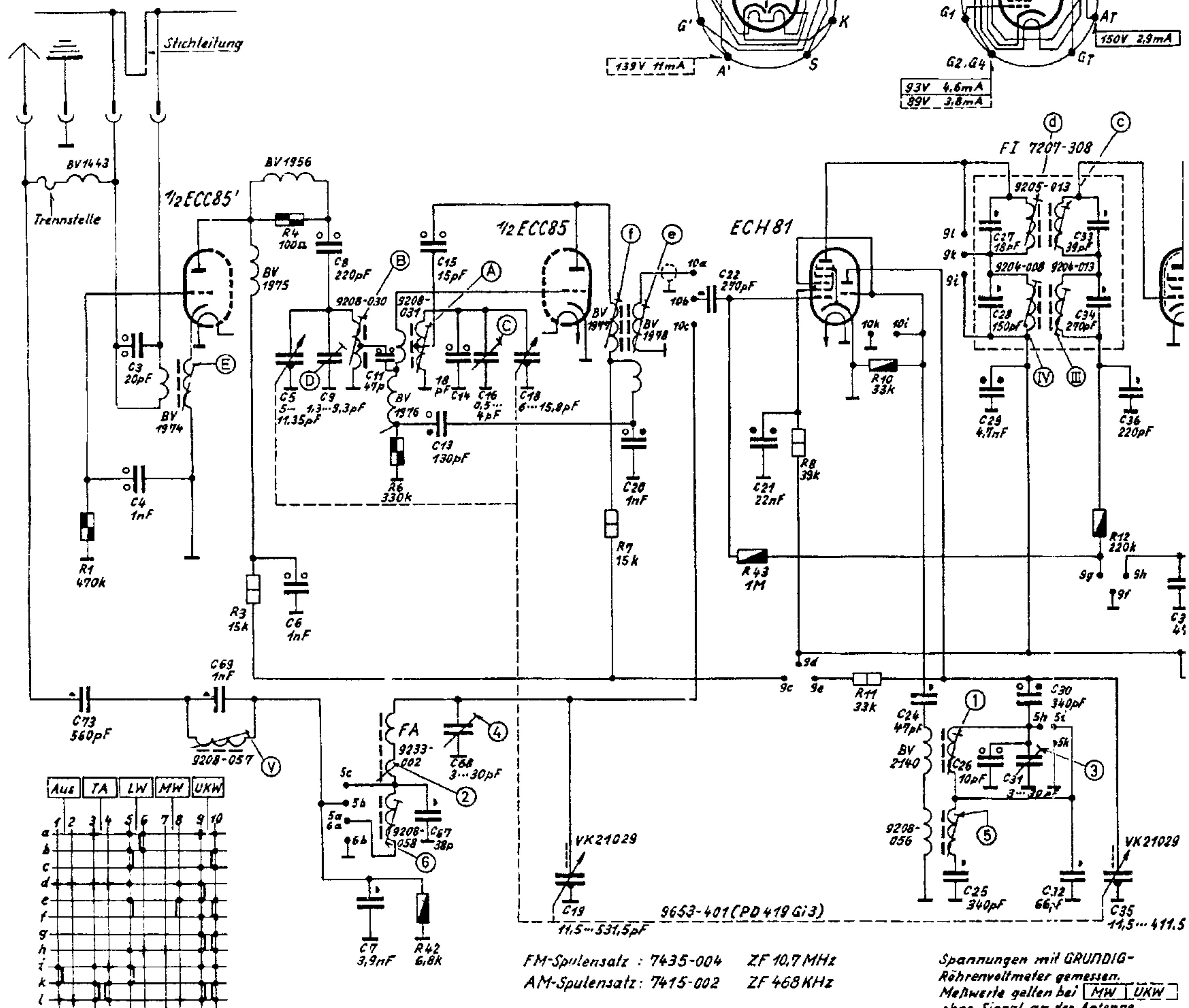
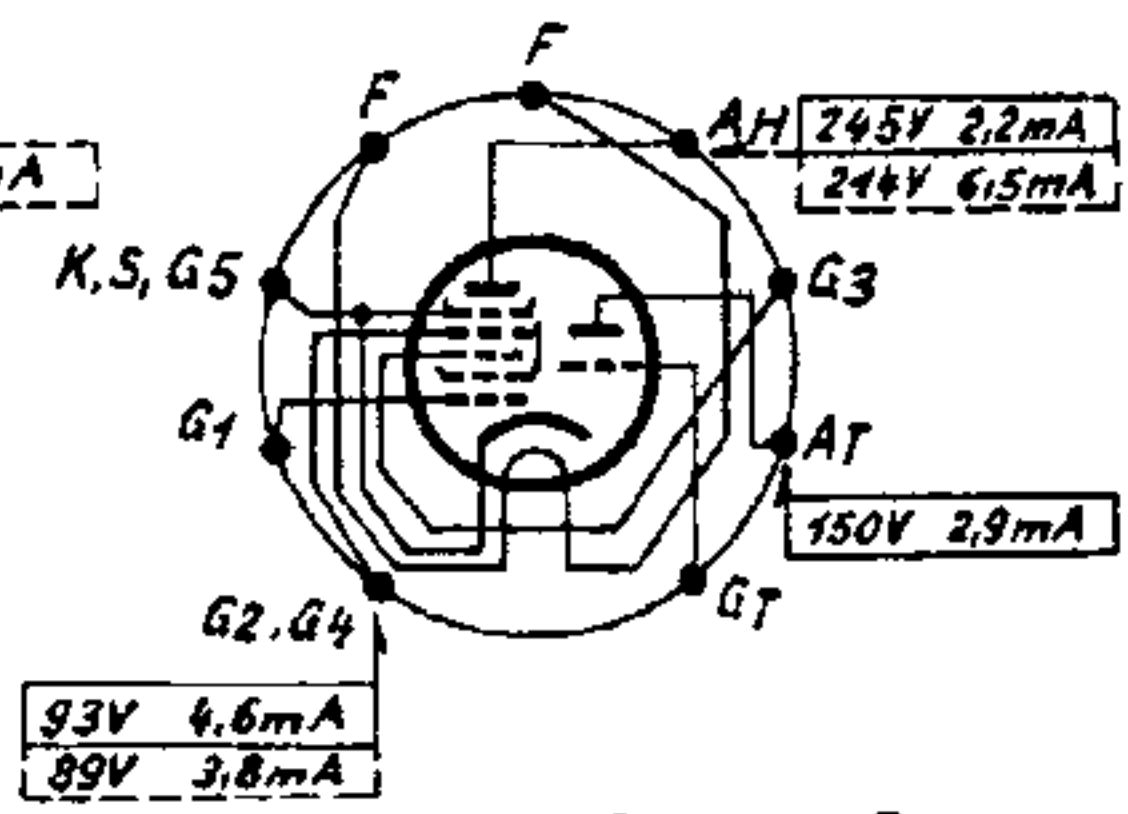
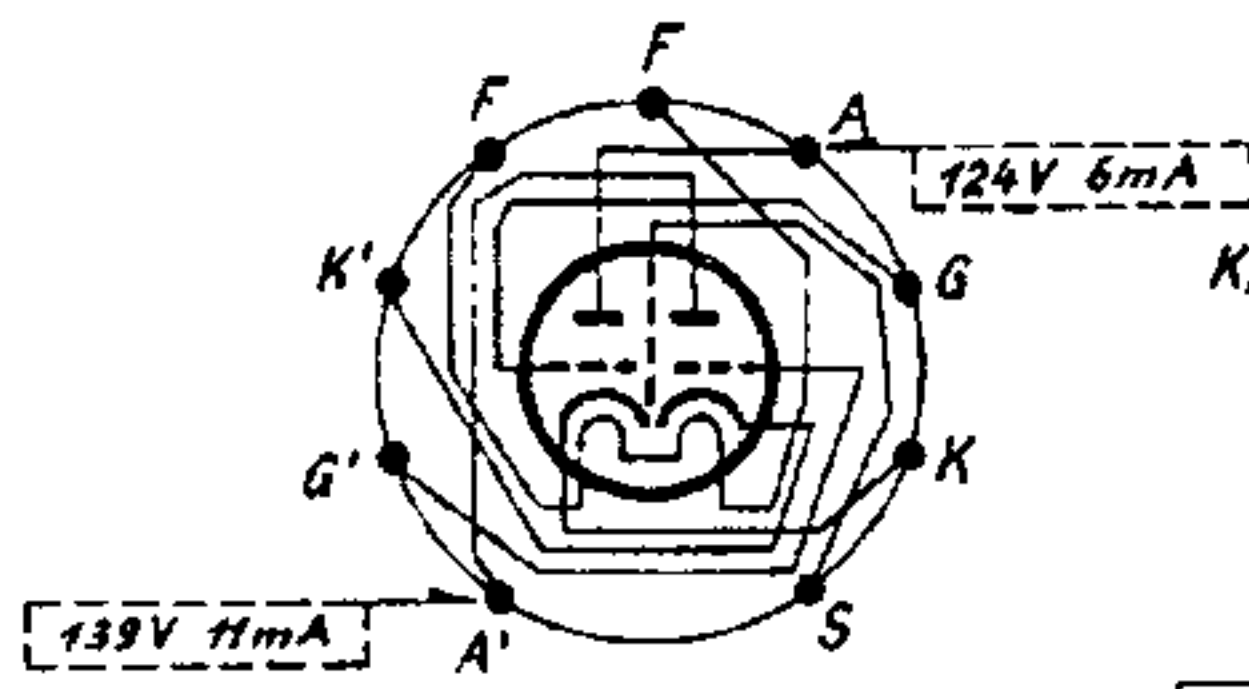


FM-Antrieb von der Skalenseite gesehen für die Geräte 2070, 3020, 3025, 3026, 3028.



ECC85
6,3V 0,435A

ECH81
6,3V 0,3A

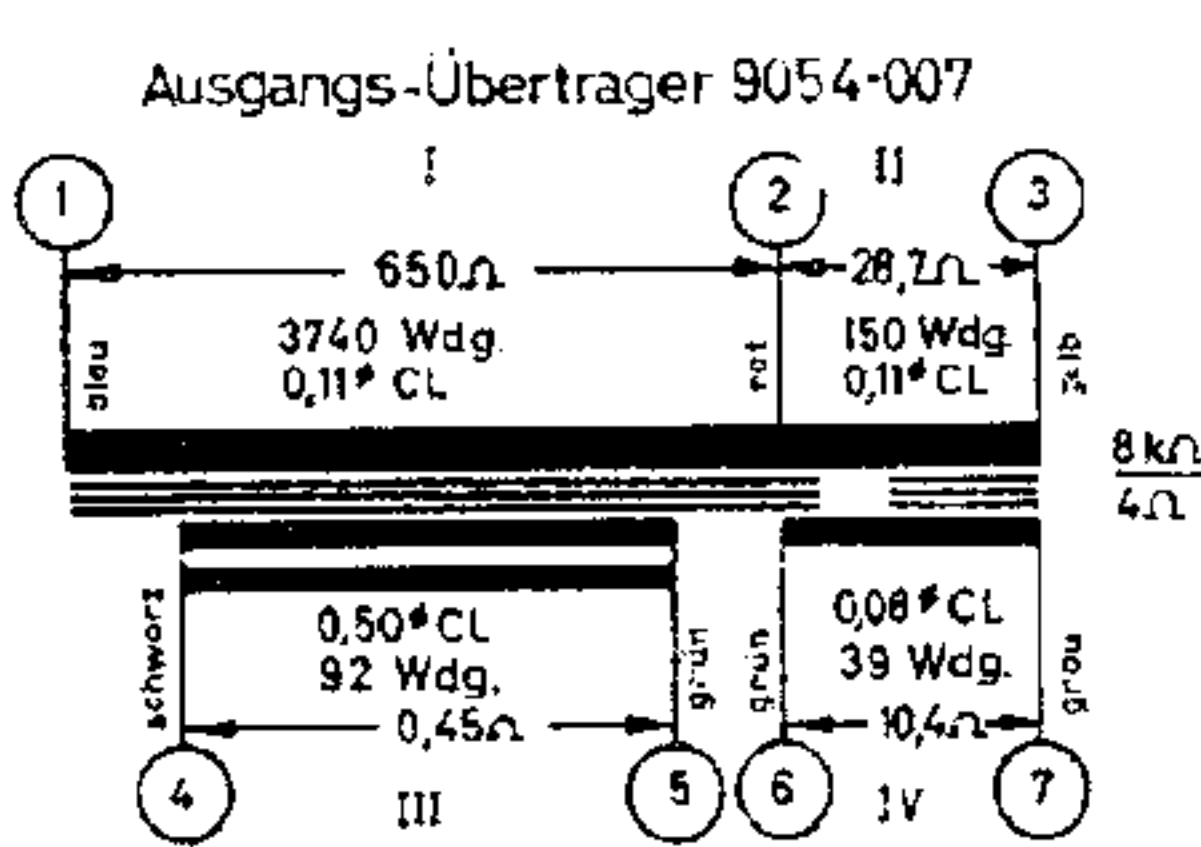
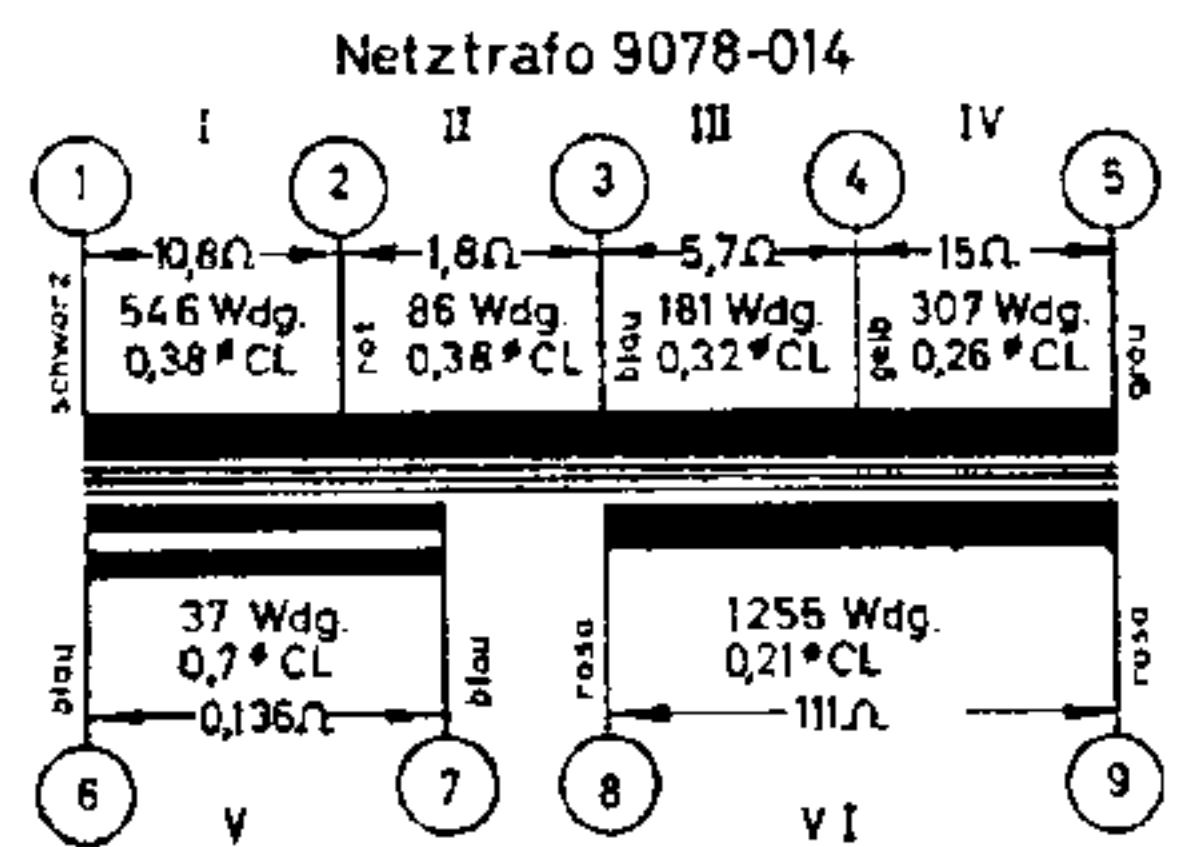


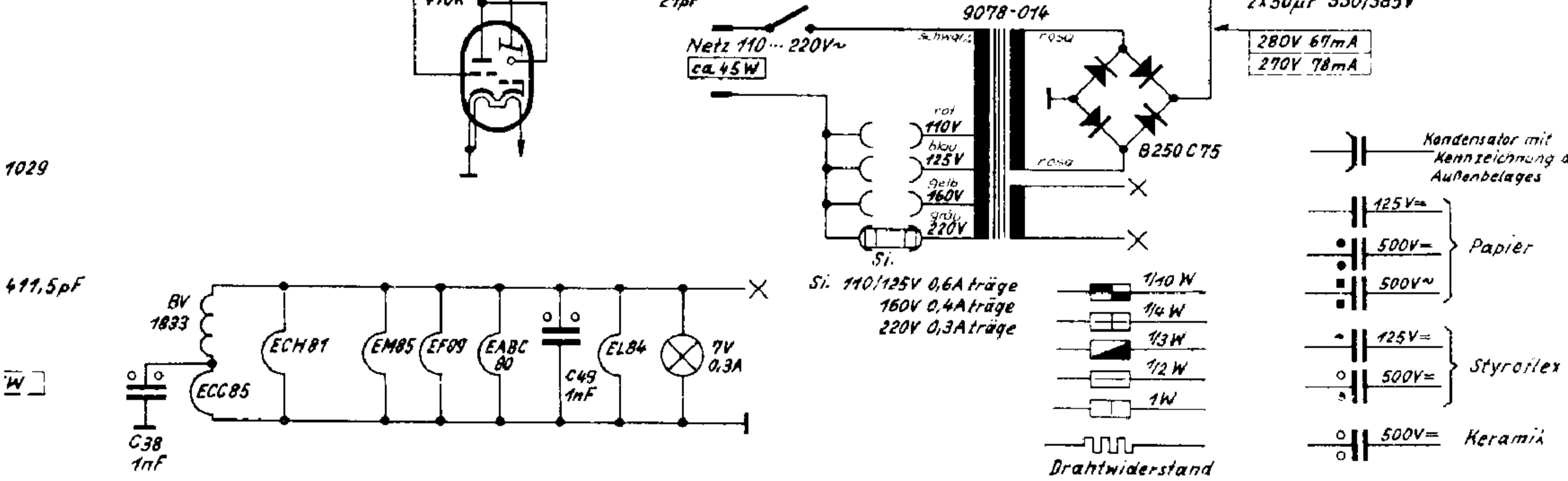
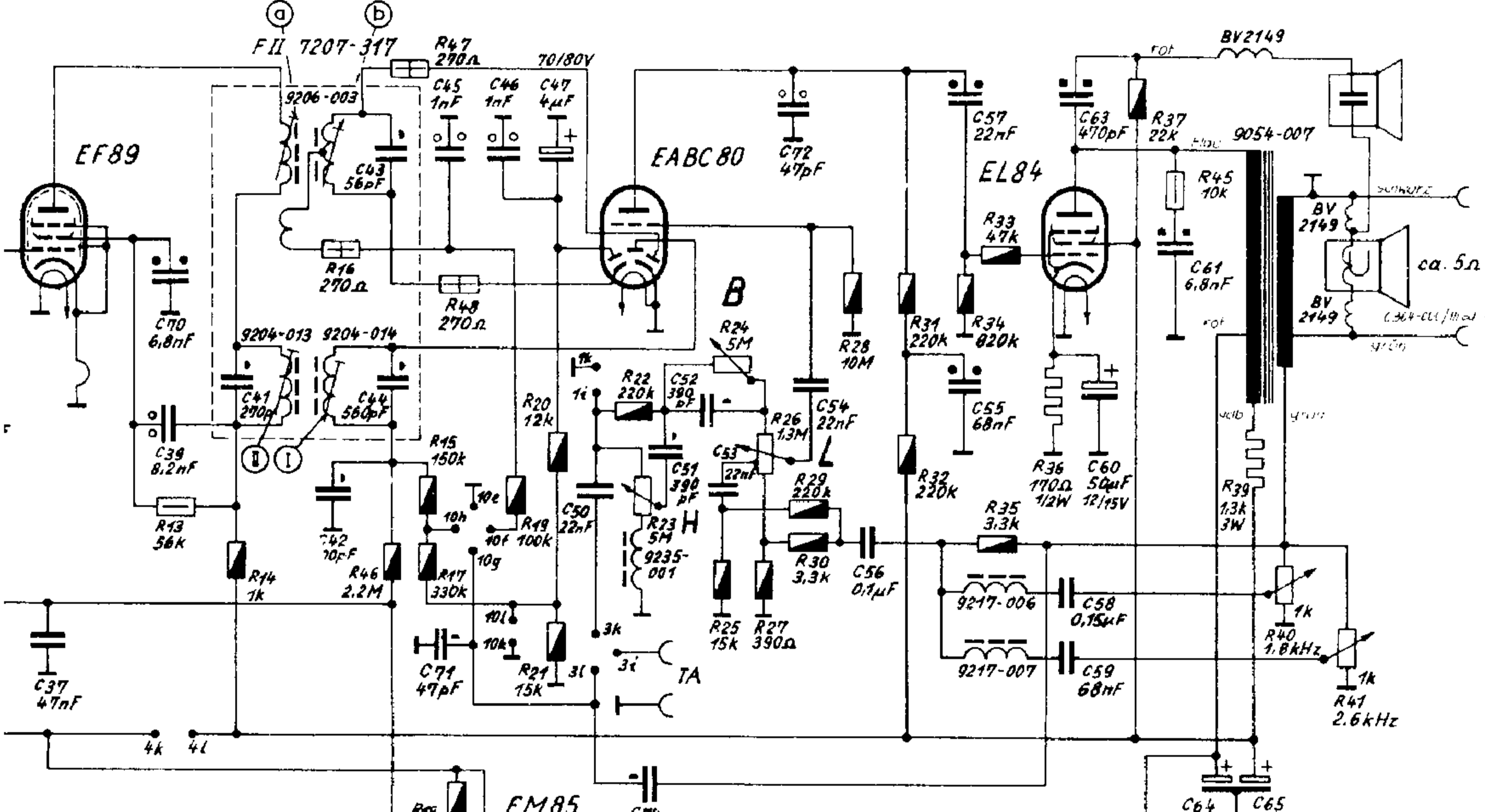
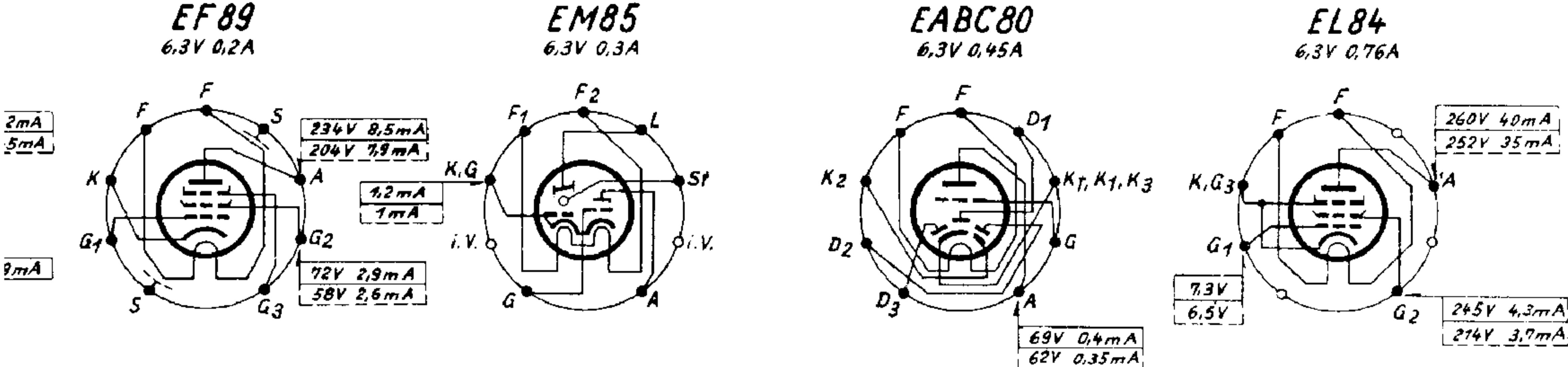
FM-Spulensatz : 7435-004 ZF 10,7 MHz
AM-Spulensatz : 7415-002 ZF 468 KHZ

Spannungen mit GRUNDIG-Röhrenvoltmeter gemessen.
Messwerte gelten bei MW UKW ohne Signal an der Antenne.

Änderungen vorbehalten

| | | | | | | | | | | |
|----|-----|-------|--------|-------------|--------------------------------|---------|-----|-----|-----|---|
| C: | 73, | 3, 4, | 69, | 5, 6, 8, 9, | 7, 11, 67, 13, 15, 14, 68, 16, | 18, 19, | 20, | 22, | 21, | 24, 25, 26, 27, 28, 29, 30, 31, 32, 33, 34, 35, 36, 37, |
| R: | 1 | 3, 4, | 6, 42, | 7, | 43, | 8, | 11, | 10, | 12, | |





| | | | | | | | | | | | |
|---------|-----------------|-------------------------|---------|---------------------|---------------------|-------------------------|---------------------------------|-------------------------|---------|---------|-----|
| 16, 37, | 38, 39, 70, 41, | 42, 43, 44, 45, 74, 46, | 47, 49, | 50, 51, 52, 53, 74, | 54, 72, 56, | 55, 57, 59, 58, 63, 60, | 61, | 64, | 65, | | |
| | 13, | 14, | 16, | 48, | 46, 15, 17, 18, 47, | 19, 20, 21, 22, | 23, 24, 25, 26, 27, 29, 30, 28, | 31, 32, 34, 33, 35, 36, | 37, 45, | 39, 40, | 47, |