

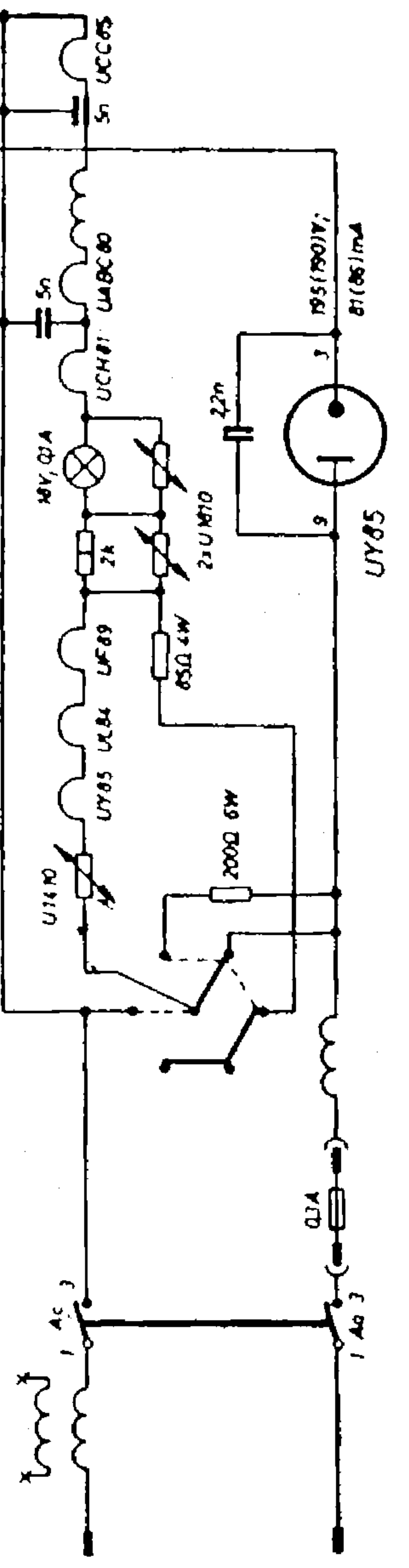
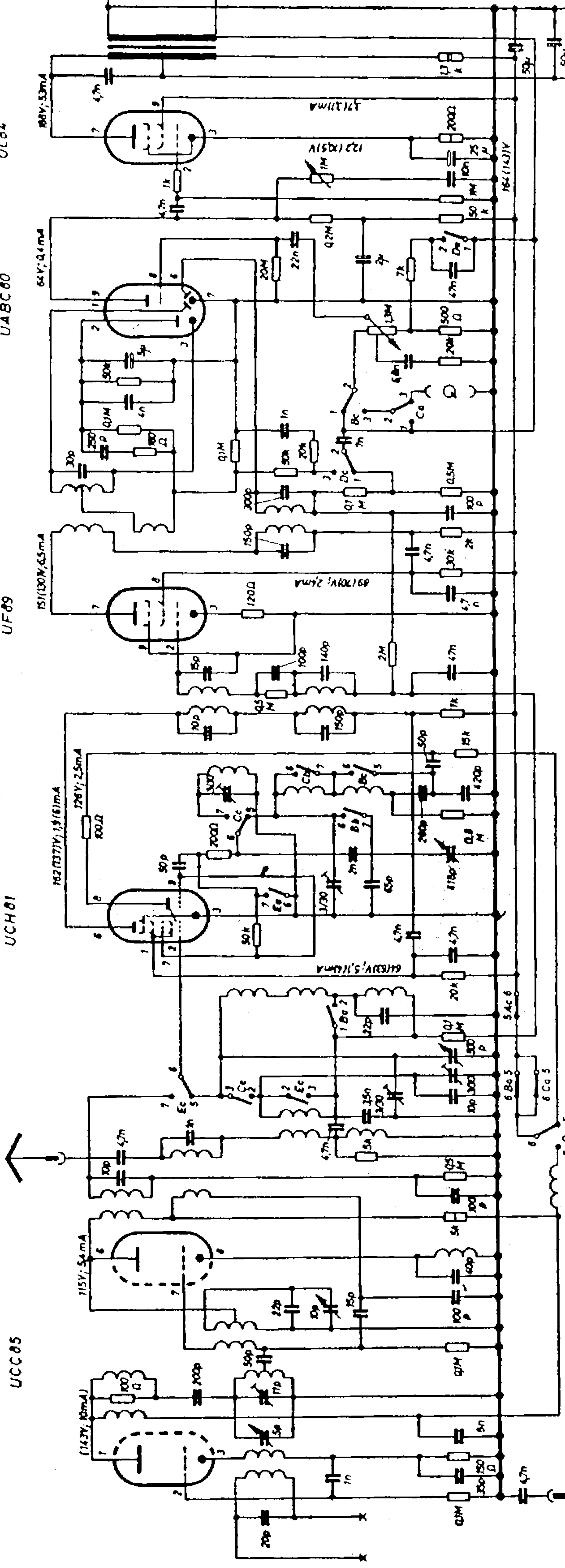
UL84

UABC80

UF89

UCH81

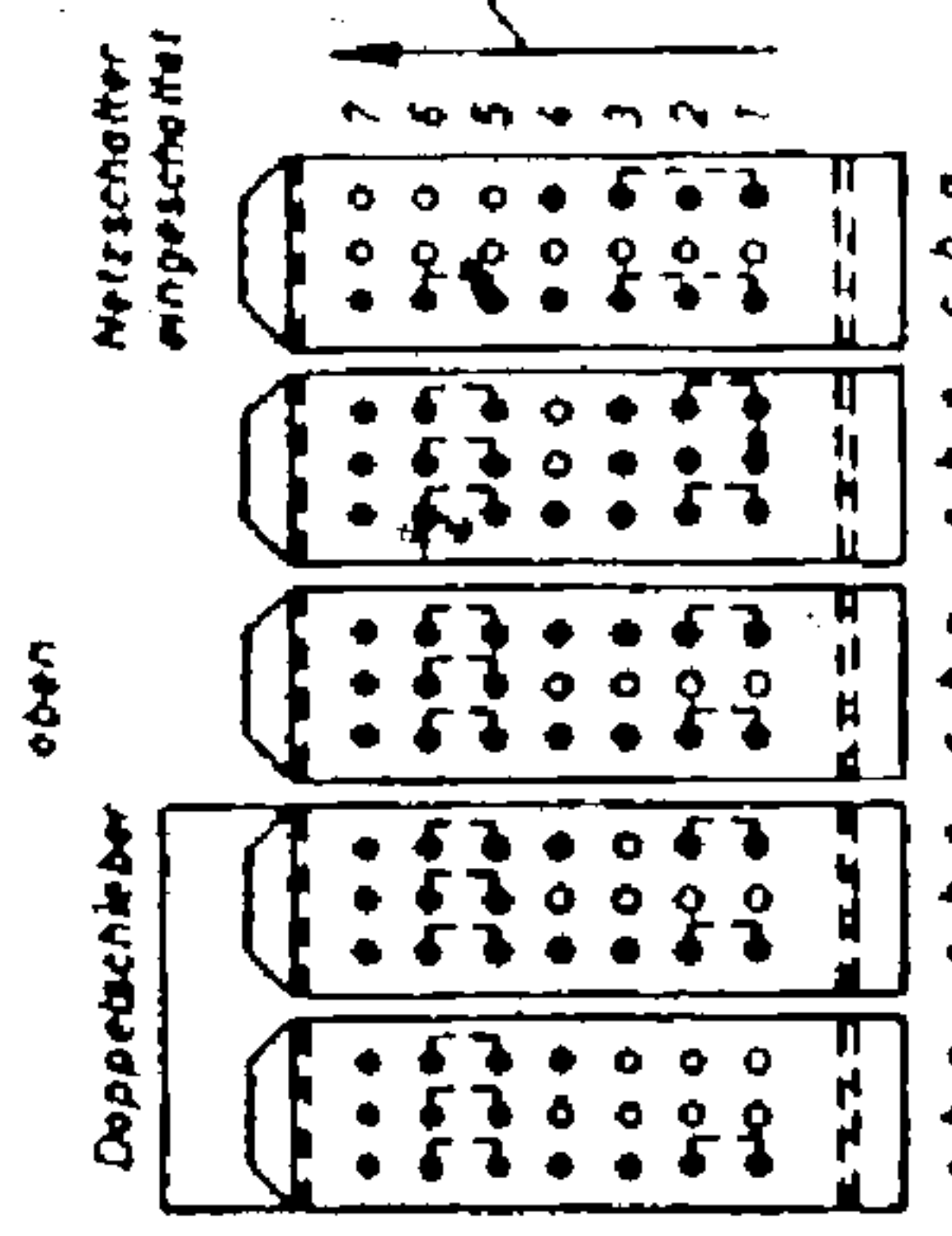
UCC85



Ⓢ Rohre Voltmeter, Meßwerte bei MW (UKW)



- Bewegung der Überbrückungsfeder
- Lötstützpunkt
- Blindkontakt, Lötstützenden abgedeckt
- Kontakt



ZF = 460 kHz + 10,7 MHz

Rückstrom, Testen in Ruhestellung