

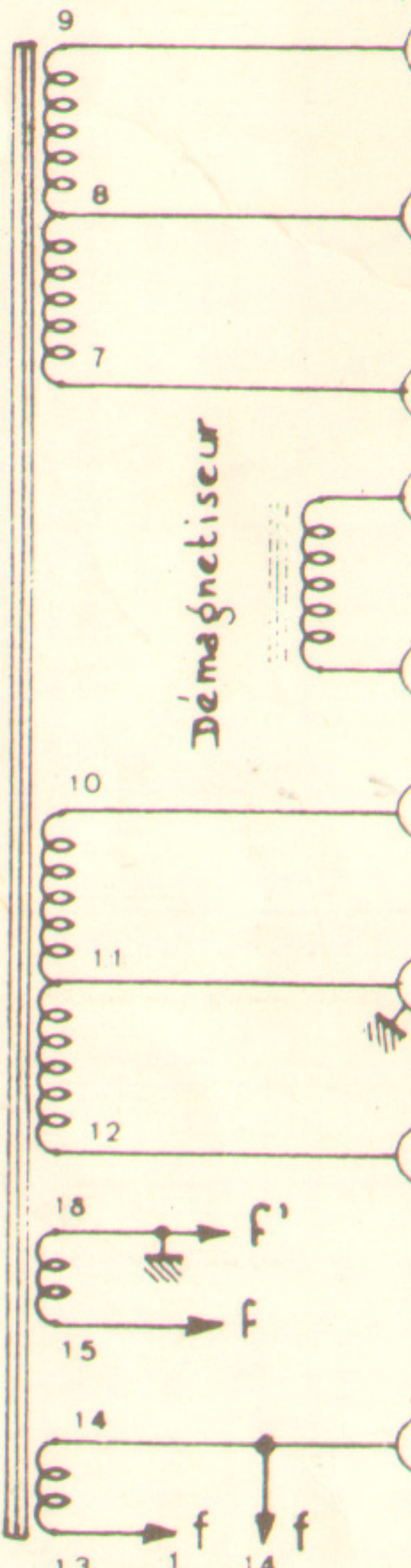
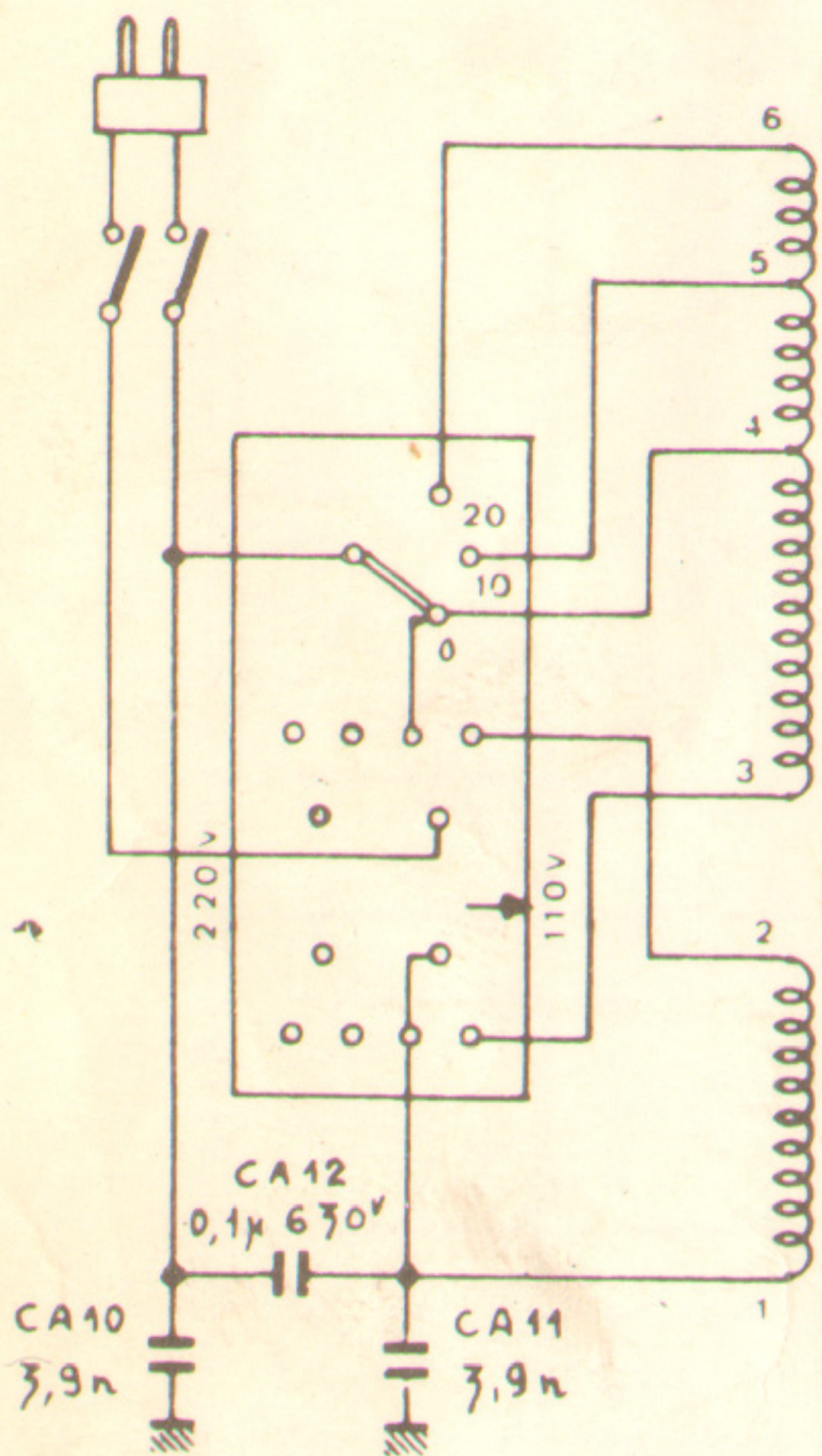
FA1.  
FA2

A.T  
T

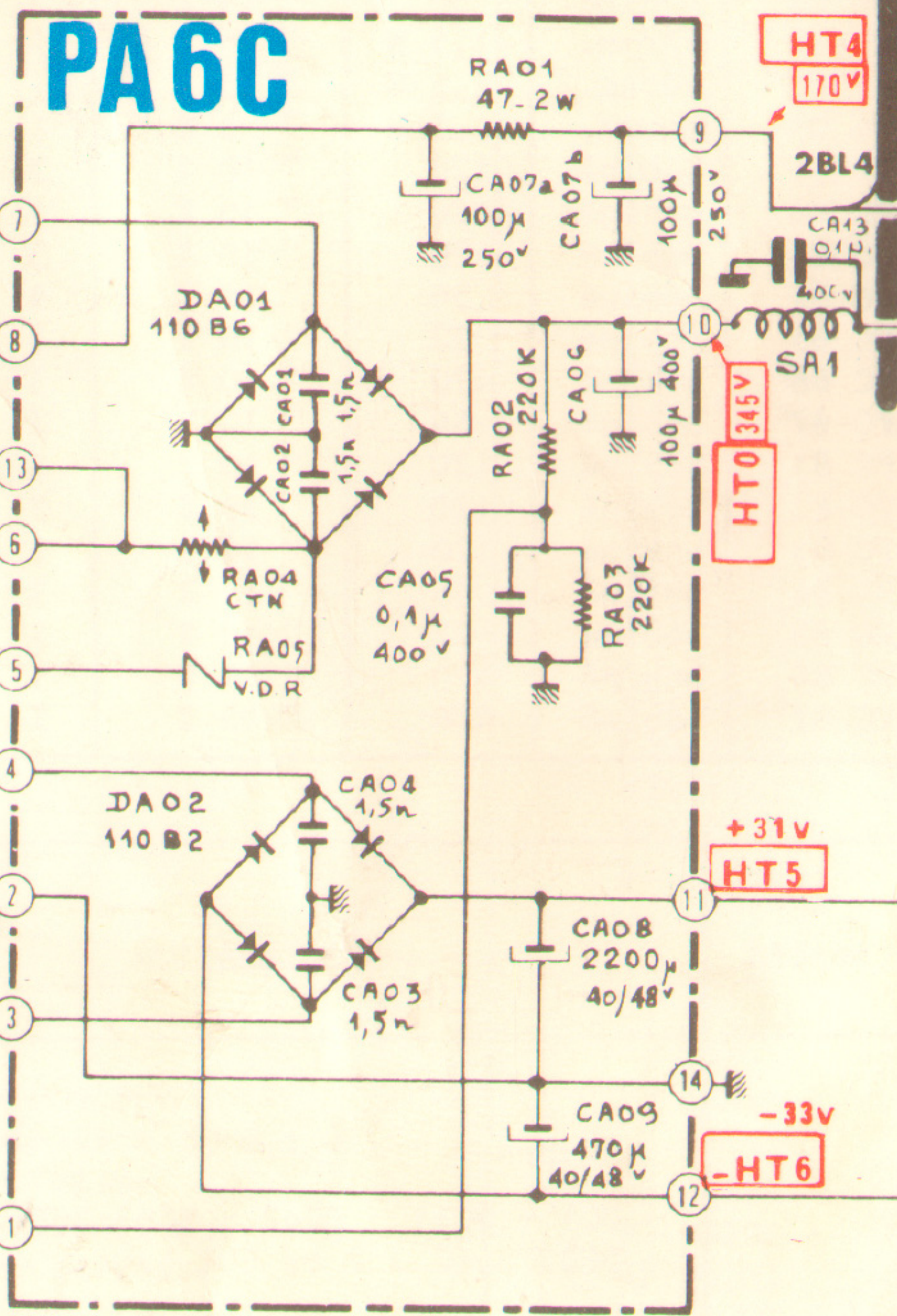
TA7C

PA6C

Secteur N



TRC



HT4  
170V

2BL4

CA13  
0.1µF  
400V

SA1

HT0 345V

+31V  
HT5

-33V  
-HT6