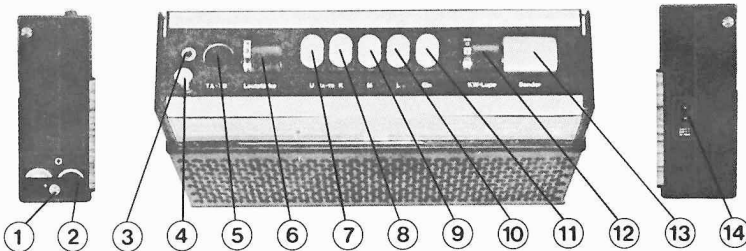


10 Tiny 106 00

SERVICE DOCUMENTATION

NOTE TECHNIQUE : TINY ELECTRONIC 106

1976

**COMMANDES PRINCIPALES**

- 1 - Vis
- 2 - Couvercle du compartiment à piles
- 3 - Prise écouteurs
- 4 - Antenne télescopique
- 5 + 8 + 7 - TA/TB à enfoncer simultanément pour écouter magnétophone ou un électrophone
- 6 - Potentiomètre à rouleau « volume sonore »
- 7 - Touche U « modulation de fréquence »
- 8 - Touche K « ondes courtes »
- 9 - Touche M « ondes moyennes »
- 10 - Touche L « ondes longues »
- 11 - Touche Ein « Marche arrêt »
- 12 - Réglage loupe pour OC. Placer la loupe pour OC en position 0.
- 13 - Molette recherche des stations.
- 14 - Prise alimentation secteur.

CARACTÉRISTIQUES**Composants**

9 transistors
8 diodes.

Gammes d'ondes

MW	510 à 1 605 KHz	588 à 187 m
LW	145 à 260 KHz	1 164 à 2 070 m
UKW/FM	87,5 à 104 MHz	3,42 à 2,68 m
KW/SW	5,8 à 16 MHz	51,7 à 18,8 m

Antennes

Cadres ferrites : **MW et LW**
Télescopiques orientables **UKW/FM et KW/SW**

Recherche de stations

Commande unique AM/FM par tambour.
Plus 1 réglage fin pour **OC**.

Alimentation

Secteur 220-240 volts alternatif 50 Hz ou Piles 9 V = 6 × 1,5 type « Baby » (IEC R 14).
Commutation piles/secteur automatique lors de l'introduction de la fiche secteur sur l'appareil.

Prises

Écouteurs avec coupure automatique du Hp incorporé
Z écouteur : 8 à 400 ohms.

TA/TB : Magnétophone ou électrophone. Lecture et PU commutable.

Puissance de sortie nominale : 600 mW.

Tonalité : par potentiomètre.

Haut parleur : elliptique 80 × 120 mm.
Z = 8 ohms

CAF : Incorporé non commutable.

Dimensions

Largeur : 232 mm
Hauteur : 165 mm
Profondeur : 63 mm
Poids : 1,2 kg

DÉMONTAGE

Ouverture du coffret - Démontage du châssis :

- 1) Enlever le couvercle et les piles.
- 2) Enlever les 4 vis au dos et celle du dessous.
- 3) Prendre la coquille arrière.
- 4) Dévisser les 3 vis A sur le circuit imprimé, soulever le châssis et démonter le contact antenne.
- 5) Dévisser l'antenne par le bas en introduisant le tournevis dans le trou situé au bas de l'appareil et tirer l'antenne.
- 6) Soulever le châssis par le bas et le tirer vers le bas.
- 7) Prendre le circuit imprimé et le support châssis, dévisser les 4 vis 5 sur le circuit imprimé.

Remplacement d'un bouton poussoir I

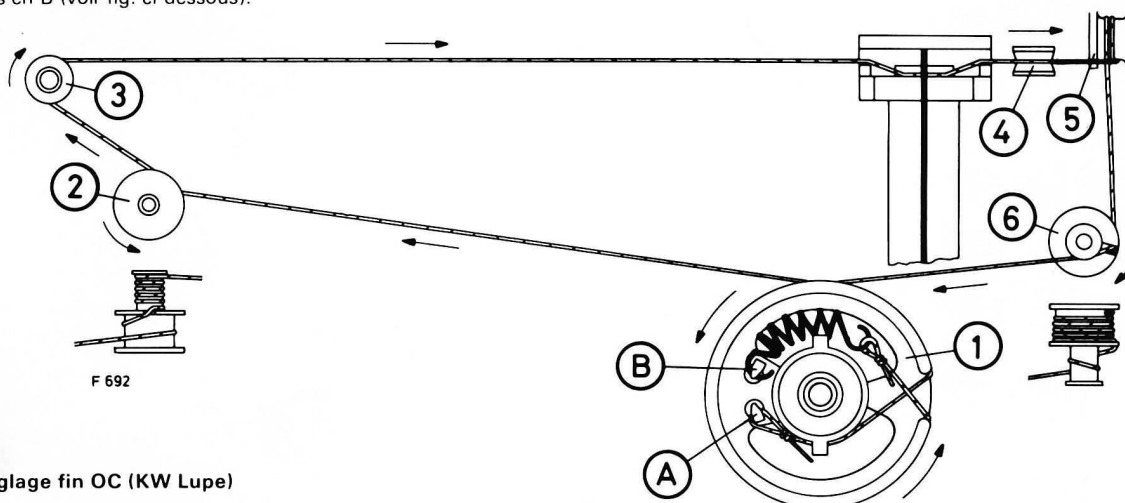
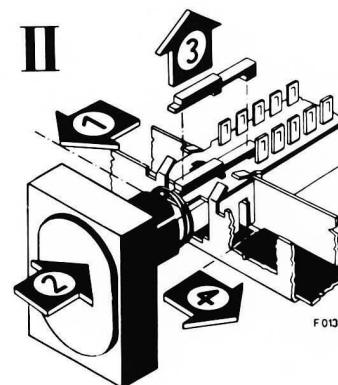
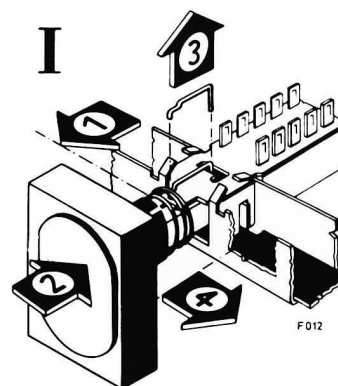
- 1) Presser le ressort contre le bouton.
- 2) Enfoncer lentement le bouton (la goupille d'arrêt est dégagée).
- 3) Enlever la goupille d'arrêt. Le bouton poussoir se libère et peut être enlevé.

Remplacement d'un poussoir II

- 1) Pousser le ressort contre le bouton.
- 2) Pousser doucement le bouton ; la goupille d'arrêt est dégagée.
- 3) Enlever la goupille d'arrêt.
- 4) Pousser sur le côté la glissière de verrouillage (éventuellement presser un deuxième bouton), le bouton poussoir peut alors être enlevé.

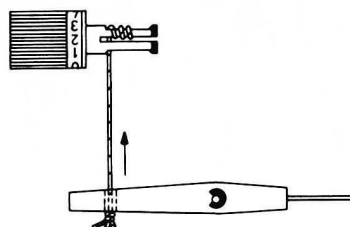
Entraînement

Avant de placer la corde, tourner l'axe du CV en butée dans le sens inverse des aiguilles d'une montre. Placer la poulie d'entraînement 1 dans la position indiquée par la figure. Attacher le câble par un nœud au point A et faire 1/4 de tour en sens inverse de celui des aiguilles d'une montre autour de 1. Amener la corde sur la petite poulie 2. Après 5 tours autour de la petite section de 2, passer la corde dans l'encoche et faire un tour autour de la large section en sens inverse des aiguilles d'une montre. Amener la corde sur les poulies 3 et 4 puis sur la molette de commande 5. Faire 2 tours autour de la molette 5 en sens inverse des aiguilles d'une montre. Après 5 tours autour de 6 (sens des aiguilles d'une montre) passer le câble dans la fente et après un tour amener la corde sur la poulie d'entraînement 1. Faire 1 tour 3/4 en sens inverse des aiguilles d'une montre, passer le câble à travers l'encoche et l'attacher au ressort puis en B (voir fig. ci-dessous).

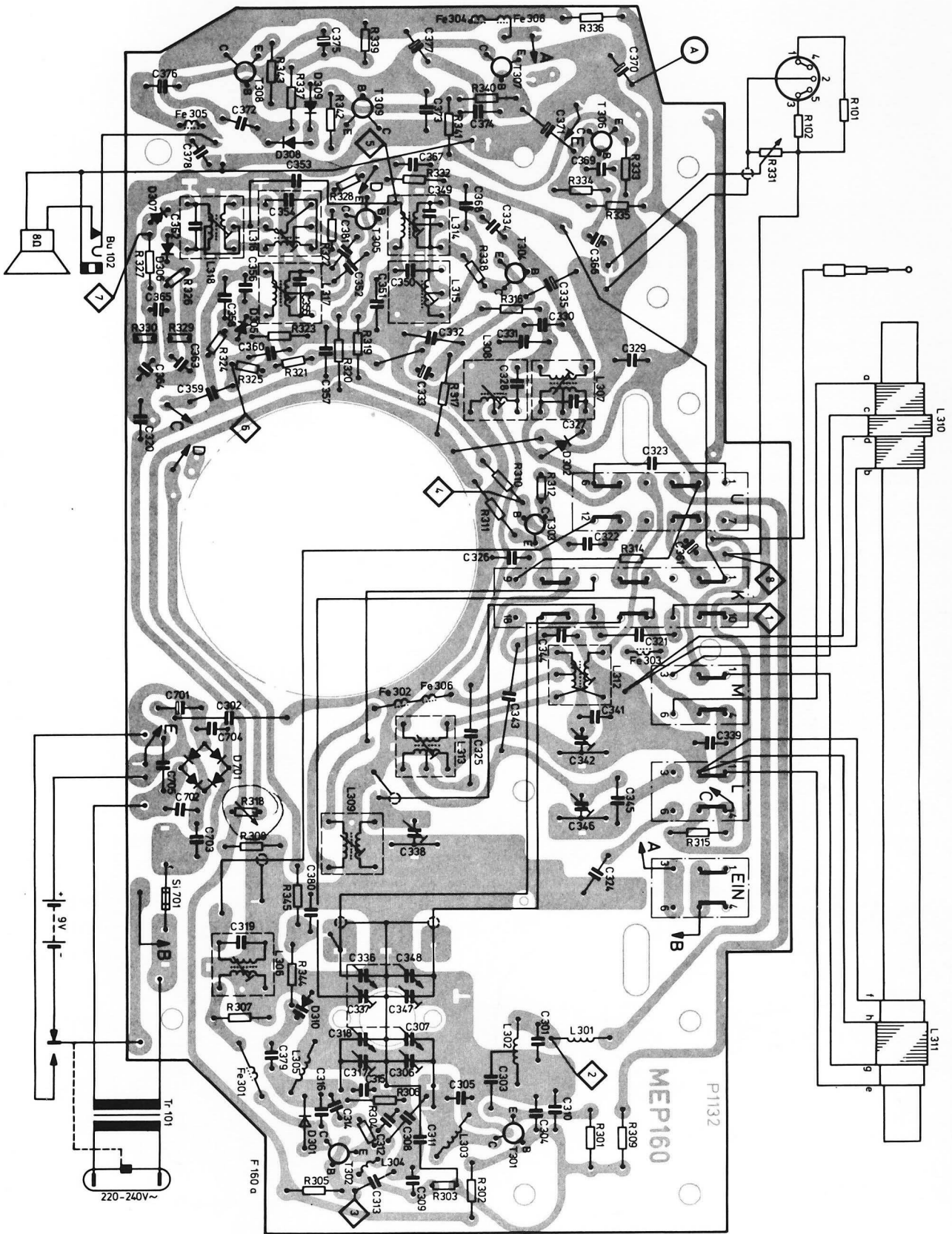


Réglage fin OC (KW Lupe)

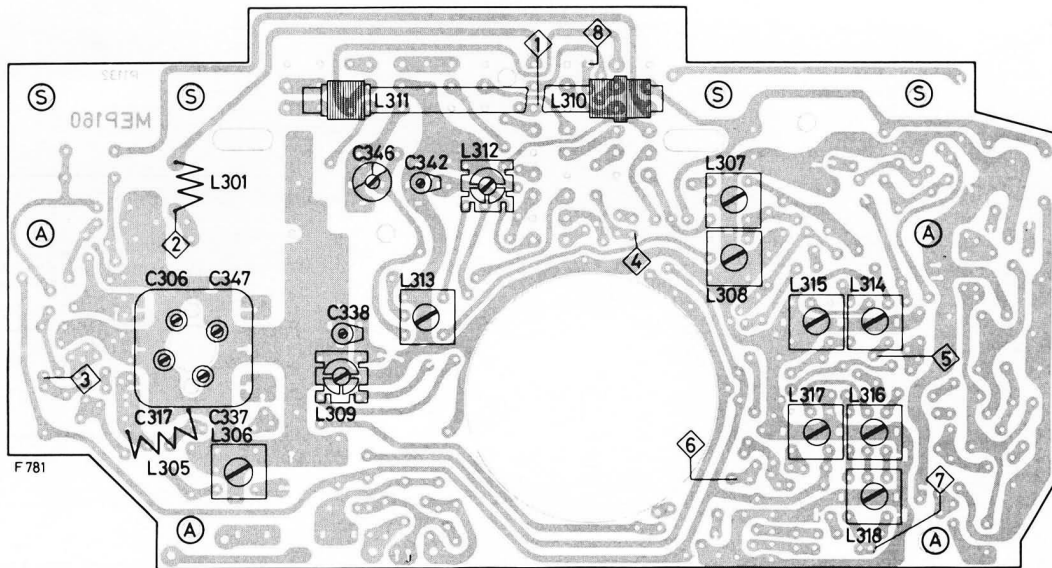
Faire un nœud en bout de corde et la tirer à travers le trou du levier. La molette de commande KW doit être en butée vers l'arrière. Enrouler la corde avec 3 tours autour de la moitié supérieure de l'axe (en passant par la fente voir fig. ci-dessous).



Circuit imprimé vue côté cuivre



RÉGLAGES



Réglages AM : Appareils de mesures nécessaires :
1 générateur HF et un outputmètre ou 1 wobulateur avec oscilloscope.

Nota : Avant tout réglage, vérifier la tension d'alimentation 9 volts en continu et le courant total environ 16 mA en FM, 14 mA en AM. Sans signal et volume sonore au minimum. Maintenir la puissance de sortie du générateur aussi basse que possible afin d'éviter toute action de C.A.G.

Ordre de réglage	Gammas d'ondes	Aiguille cadran	Signal générateur (1)		Injection	Bobines	Aiguille cadran	Signal générateur (1)		Cond. à régler	Ajuster pour (4)	
			Fréquence	Modulat.				Fréquence	Modulat.			
FI 3	M	1605 KHz	460 KHz	AM 30 %	A travers 10 nF sur Tp 4	L 317	—	—	—	—	Max. de sortie » »	
FI 2	M	1605 KHz	460 KHz	AM 30 %		L 315	—	—	—	—		
FI 1	M	1605 KHz	460 KHz	AM 30 %		L 308	—	—	—	—		
Oscillateur MW	M	Minimum	510 KHz	AM 30 %	Par couplage inductif lâche sur ferrite	L 313	Maximum	1605 kHz	AM 30 %	C 347	»	
Oscillateur LW	L	—	—	—		—	—	Minimum	146 kHz	»	C 346	»
Ferrite MW	M	600 KHz	600 kHz	AM 30 %		L 310	1500 kHz	1500 kHz	»	»	C 337	»
Ferrite LW	L	160 kHz	160 kHz	AM 30 %		L 311	—	—	—	—	—	—
Oscillateur SW (3)	K	6 MHz	6 MHz	AM 30 %	A travers 33 Kohms (2) sur antenne télescopique	L 312	Maximum	16 MHz	AM 30 %	C 342	Max. de sortie »	
Entrée SW (3)	K	6 MHz	6 MHz	AM 30 %		L 309	14,5 MHz	14,5 MHz	»	C 338		



1 - Générateur ou wobulateur refermés sur 60 ohms.

2 - Générateur ou wobulateur par 33 Kohms entre le point TP1 (antenne et la masse).

3 - Antenne télescopique sortie.

4 - Outputmètre ou oscilloscope.

Réglage FM-FI - Appareils de mesures nécessaires. Wobulateur avec gamme 10,7 MHz marqueur et oscilloscope.

Ordre de réglage	Gammas d'ondes	Réglage fréquence	Branchement des appareils	Réglage	Courbe	
FI 4/3/2	UKW	10,7 MHz	Brancher le wobulateur à travers 10 nF sur TP4. L'oscilloscope sur TP7 dévisser à fond L318.	L 316/314/307	Pour gain max. et symétrie de la courbe de réponse.	
FI 1	»	»	Brancher le wobulateur à travers 10 pF sur TP3. L'oscilloscope sur TP8.	L 306	Pour gain maximum	
Réglage de la courbe du discri	»	»		L 318	Symétrie de la courbe	

Réglage FM-HF - Appareils de mesures nécessaires : 1 générateur refermé sur 60 ohms - 1 outputmètre

Ordre de réglage	Gammas d'ondes	Aiguille	Générateur (1)		Injection	Bobines à régler	Aiguille	Générateur (1)		Cond. à régler	Ajuster pour
			Fréquence	Modulat.				Fréquence	Modulat.		
Oscillateur (1)	UKW	Minimum	67,5 MHz	FM 22,5 kHz		L 305	Maximum	104 MHz	FM 22,5 kHz	C 317	Max. de sortie
Circuit HF	»	90 MHz	90 MHz			L 303	102 MHz	102 MHz	»	C 306	Max. de sortie

1) Si nécessaire refaire le réglage à plusieurs reprises.

Schéma TINY 106

