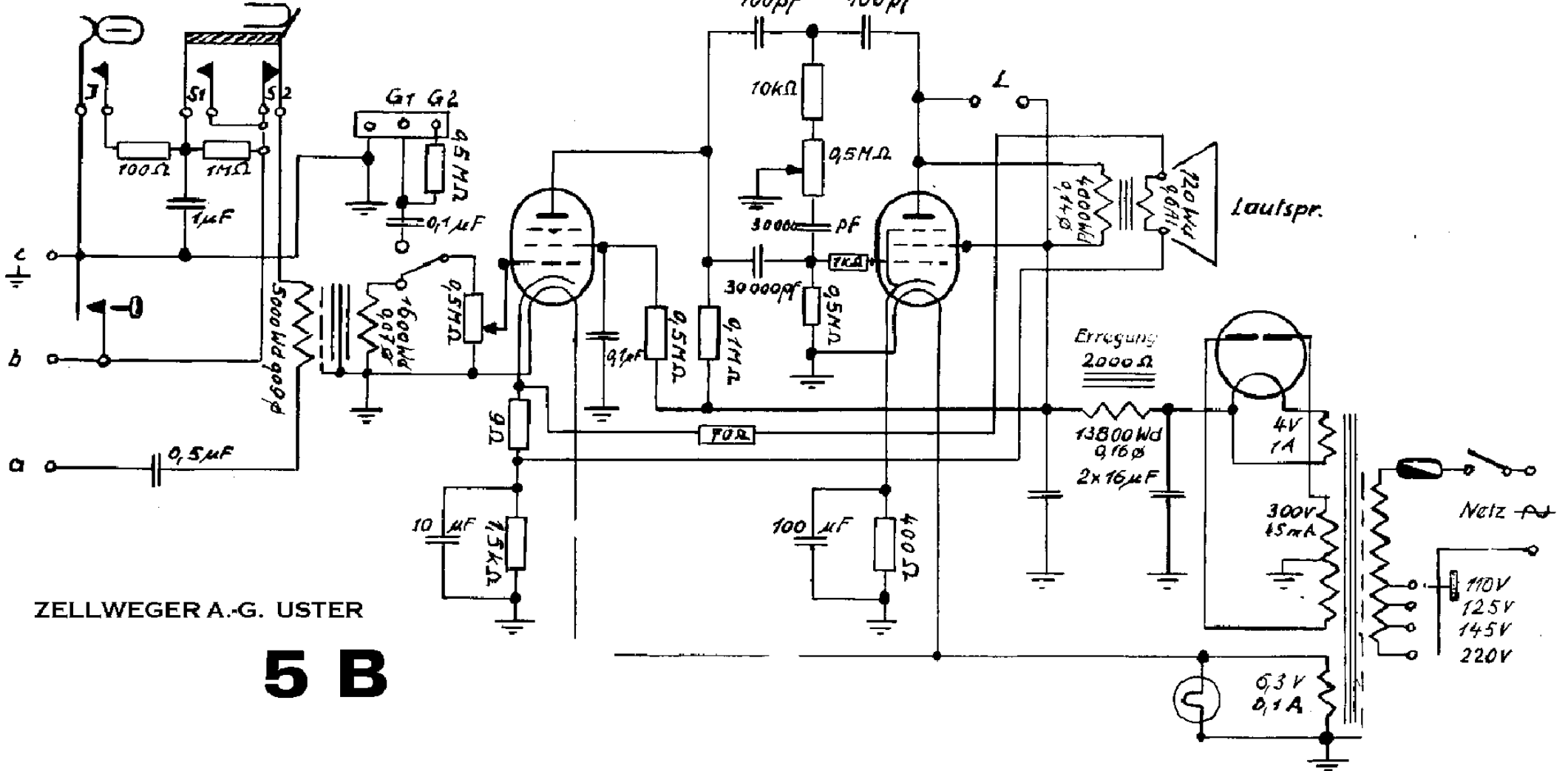


EF 22

6F6

AZ 21

Zenithwähler PS-9



ZELLWEGER A.-G. USTER

5 B