

Radiola

Documentation diffusée par

Service S.A.

Siège Social : 20, Avenue Henri-Barbusse

93 - BOBIGNY

Tél. : 845-27-47

Saison 1967-1968

MAGNÉTOPHONE " K 7 " STÉRÉO
RA 9114 A



GÉNÉRALITÉS

Magnétophone fonctionnant sur le secteur alternatif, entièrement équipé de semi-conducteurs (transistors et diodes), utilisant des chargeurs " cassettes " ou, à la reproduction, des musicassettes contenant une bande pré-enregistrée.

Enregistrement et reproduction stéréophoniques.

(Reproduction par adjonction de deux haut-parleurs extérieurs de 8 Ω).

Cet appareil possède :

Un contrôle de volume pour enregistrement,

Un contrôle de tonalité,

Un contrôle de volume pour la reproduction,

Un compteur incorporé avec remise à zéro par poussoir,

Un potentiomètre de balance (équilibre des deux voies),

Un indicateur du niveau de modulation.

CARACTÉRISTIQUES

Vitesse de défilement : 4,75 cm/s.

Largeur de bande : 3,8 mm.

Nombre de pistes : 2 \times 2 (stéréo).

Largeur de piste : 0,6 mm.

Alimentation : 110-127-220-245 V alternatif commutable par carrousel.

Consommation : 20 W

Sensibilité " micro et diode " : 2 \times 0,25 mV sur 1 k Ω .

Sensibilité " tourne-disques " : 2 \times 110 mV sur 1 M Ω .

Sortie diode : 2 \times 1 V sur 18 k Ω .

Sortie haut-parleur : 2 \times 1,8 W (avec HP de 8 Ω).

ACCESSOIRES

(fournis exclusivement par nos Services commerciaux)

EL 1979/00	Microphone électrodynamique stéréo (Z = 500 Ω).
EL 3962/02	Boîte de connexions pour 2 microphones.
EL 3969/11 A	Capteur téléphonique.
EL 3768/14	Câble de connexion équipé de fiches DIN pour stéréo.
EL 3768/06	Adaptateur pour câble EL 3768/14 (mono).
EL 1903/12	Cassette C 60 (90 m de bande triple durée).
EL 1903/52	Cassette C 90 (135 m de bande quadruple durée).

ÉQUIPEMENT

TS 1-TS 2	Transistor.....	BC 109
TS 101-TS 102		
TS 3-TS 4	Transistor.....	BC 108
TS 103-TS 104		
TS 5-TS 105	Transistor.....	AC 187/10 ou AC 175/01
TS 6-TS 106	Transistor.....	AC 188/01 ou AC 177/01
TS 7-TS 8	Transistor.....	AF 124
TS 9	Transistor.....	BC 109 B
GR 1	Redresseur en pont	BY 122
GR 2	Redresseur (15 V, 0,2 A)	X 13 049
LA	Lampe-témoin (16 V, 0,03 A).....	M 03 038
VL 1	Fusible (0,63 A).....	M 11 801/630
HP	Deux haut-parleurs extérieurs 2 \times EV 3960 ou 2 \times EV 3955 ou 2 \times AD 5059 (fournis par nos Services commerciaux)	



S. A. LA RADIOTECHNIQUE — SIÈGE SOCIAL : 51, RUE CARNOT — 92 - SURESNES
CAPITAL 90 MILLIONS DE F. R. C. Seine 55 B 2793

DIRECTION COMMERCIALE RADIOLA : 47, RUE DE MONCEAU - PARIS (8^e)

Strictement confidentiel — Document uniquement destiné aux commerçants chargés du Service Radiola. — Reproduction interdite.

R	28, 128, 101, 102, 103, 104	1, 2, 3, 4	5, 6, 7, 8, 9	11	13	14, 406, 17, 18, 25, 401, 20, 404, 24, 15, 402, 27, 403, 23, 405, 26	15, 16, 21, 22, 30	31, 32, 33	34, 35, 36, 201, 202	40, 38, 35, 41, 42, 37	44, 45, 46, 47	48
C	107	102, 104	105, 106, 107, 108, 109	111	113	114, 407, 117, 116, 125, 120, 124, 110, 127, 123, 126	129, 115, 119, 121, 122, 130	302, 131, 132, 133, 12, 134, 135, 136, 19	301	140, 138, 139, 141, 142, 137	144, 145, 146, 147	148
						15, 11, 10, 9	14, 12, 13, 6	8	16, 17, 18, 20, 16	21, 22	25, 24	306

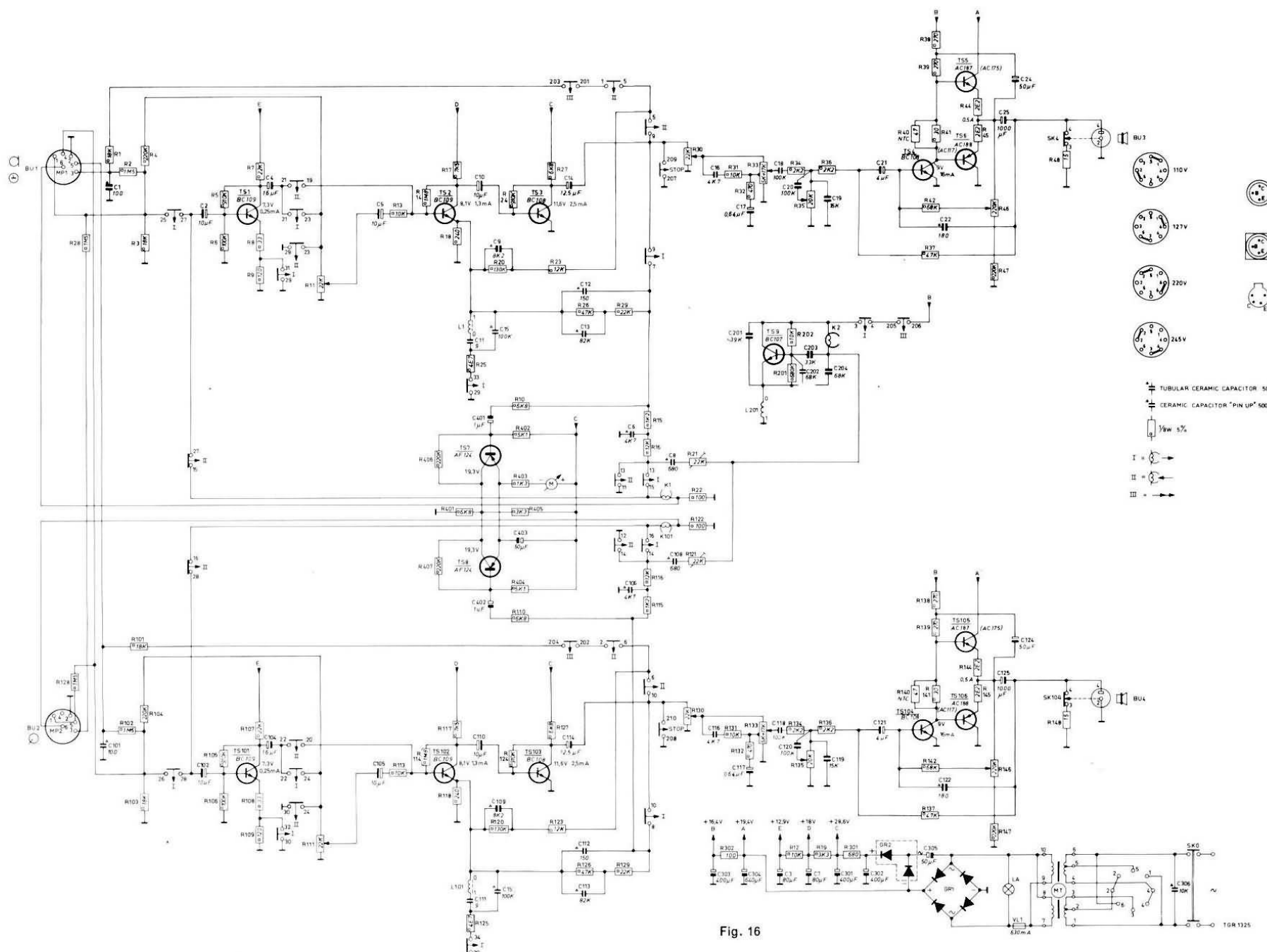


Fig. 16

- T51 - T5101
- T56 - T5104
- BC 108
- BC 108
- T55 - T5105
- T56 - T5106
- AC 117
- AC 175
- T57 - T58
- AF 124

- TUBULAR CERAMIC CAPACITOR 500V
- CERAMIC CAPACITOR "PIN UP" 500V
- 1/8W 5%
- I
- II
- III

R	21	121	201	202	2	1	102	101	407	110	10	129	126	29	15	16	24	19	27	18	22	13	14	3	4	301	302	17	5	9	8	6	7	107	120	125	25	20	23	11	111	638	140	141	145	139	144	142	146	137	131	132	31	32	33	133	38	131	47	147	37	46	42	45	39	44	41	42	45	39	44	41	148	40
C	8	403	101	201	1	202	204	203	402	401	13	12	106	114	6	14	303	5	304	10	306	302	4	301	111	115	3	7	11	15	9	124	125	121	122	116	117	16	17	118	18	119	120	19	20	24	25																											

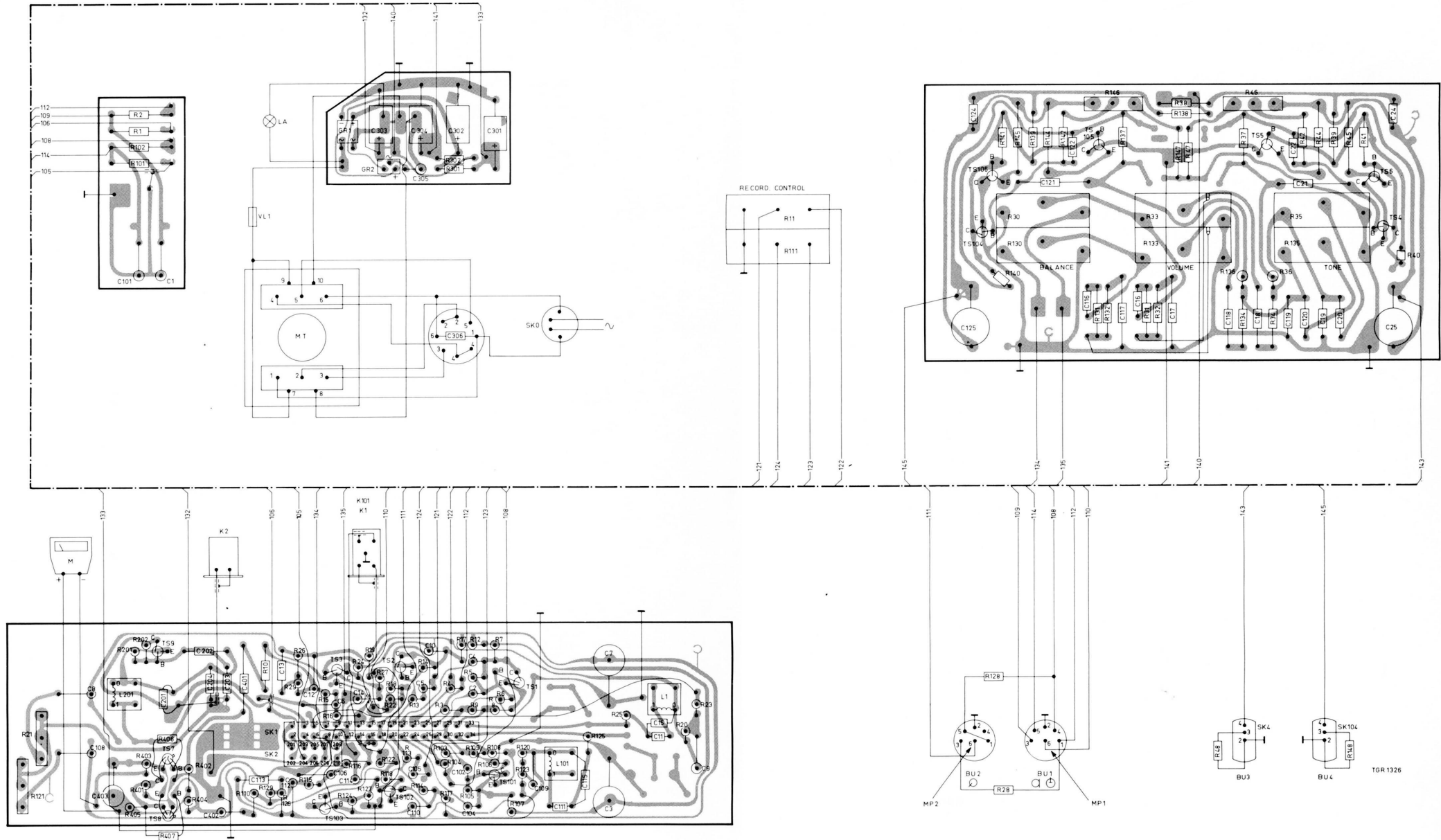
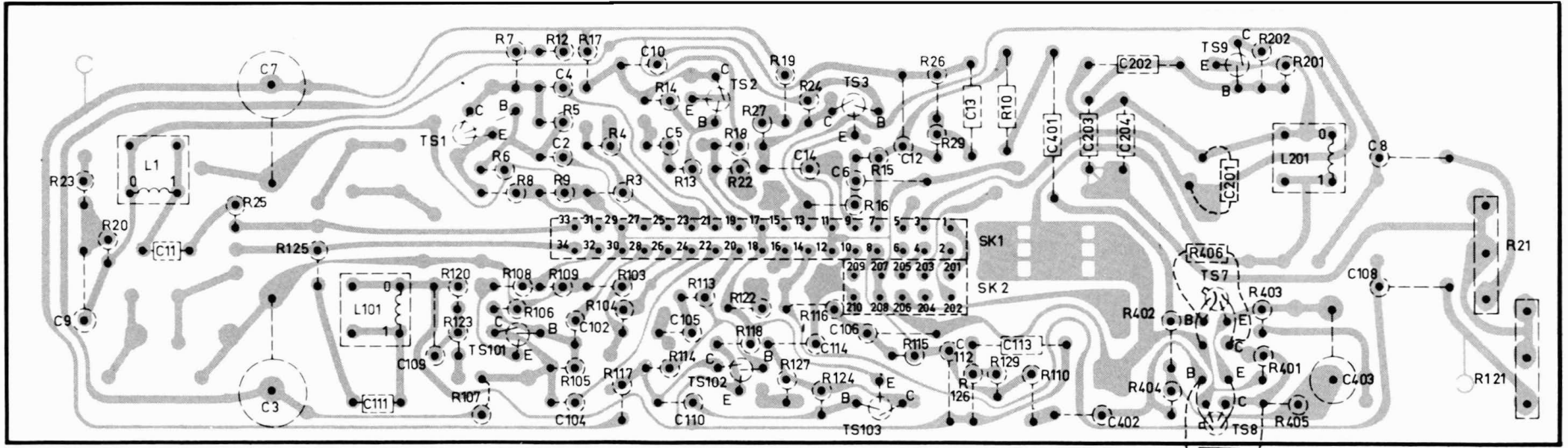
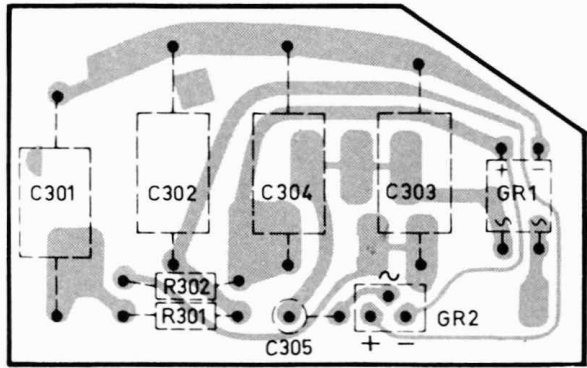


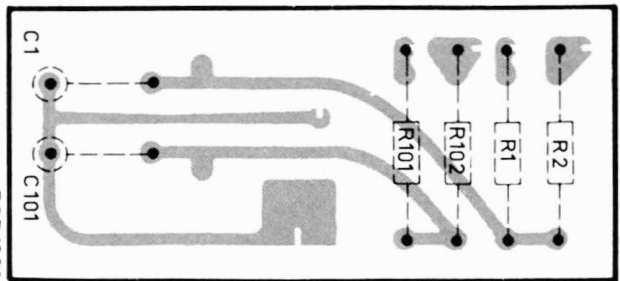
Fig. 17



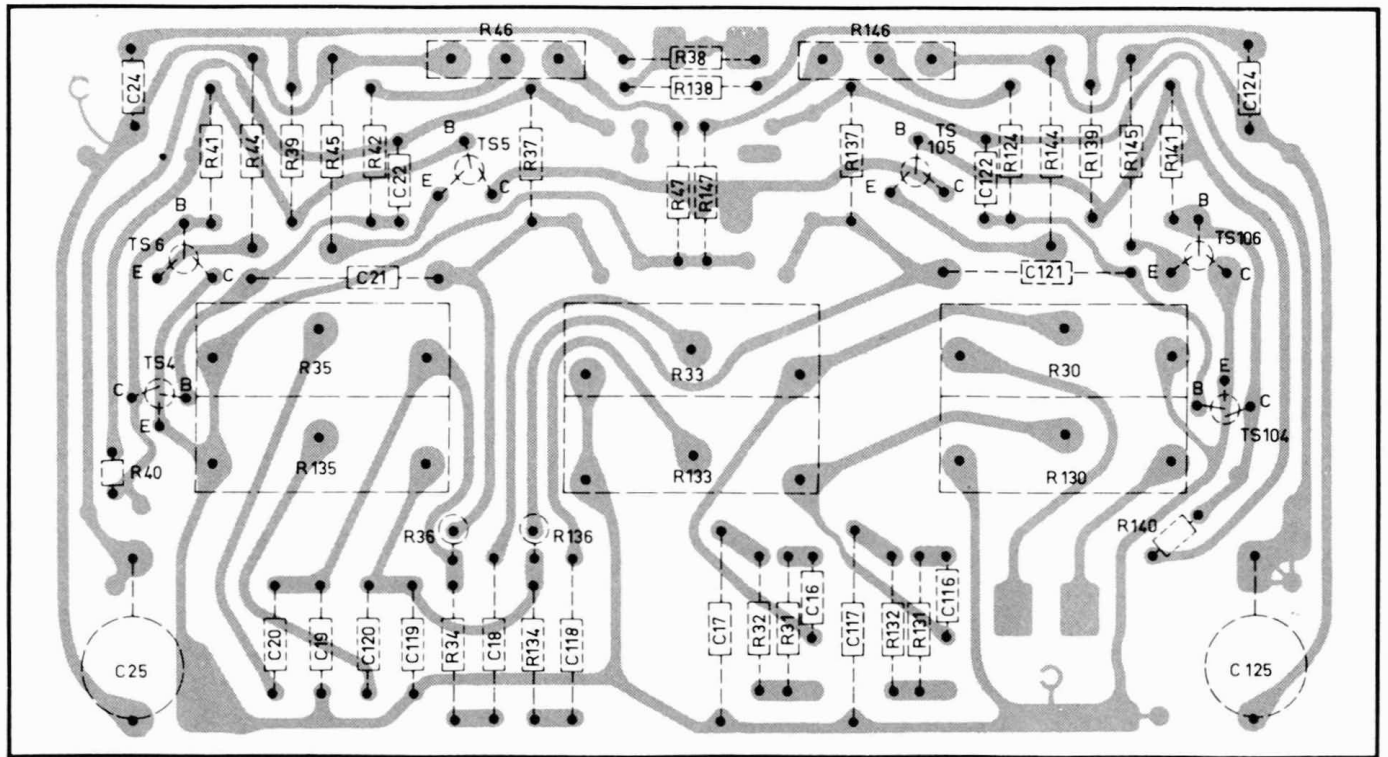
TGR1333A



TGR1330



TGR1329



TGR1328

Fig. 18