

SERVICE SA

Diffusion exclusive des documentations techniques

SIÈGE SOCIAL : 251, Rue de Crimée

PARIS (19^e) - - Tél. : 202 99-12

B P 26

Radiola

MAGNETOPHONE RA 3302/00 P

GÉNÉRALITÉS

Magnétophone portatif fonctionnant sur piles, entièrement équipé de transistors.

CARACTÉRISTIQUES

- Vitesse de défilement : 4,75 cm/s.
- Nombre de pistes : 2.
- Largeur de la bande : 3,8 mm.
- Largeur de la piste : 1,5 mm.
- Alimentation : 7,5 V (par 5 piles de 1,5 V).
- Consommation : 110 mA environ.
- Durée enregistrement ou reproduction : 2 x 30 minutes par chargeur EL 1903/11 D et 2 x 45 minutes avec EL 1903/51.
- Durée de rebobinage ou bobinage rapide : 70 s.
- Durée moyenne des piles : 18 heures (pour des piles "longue durée").
- Sensibilité d'entrée : 0,2 mV sur 2 000 Ω (entre 1 et 2 sur prise 1).
- Puissance de sortie : 400 mW (sur HP Z = 8 Ω).
- Sortie pour ampli extérieur : 0,5 V sur 20 k Ω (entre 5 et 2 sur prise 1).
- Sortie pour casque : 0,2 V sur 2 k Ω (entre 4 et 2 sur prise 2).
- Point de mesure : entre 6 et 2 sur prise 2.
- Possibilité d'alimentation extérieure entre broche 1 (+) et 3 (-) prise 2.
- Prise pour H.P.S.
- Le branchement de l'alimentation extérieure met automatiquement hors circuit les piles de l'appareil.
- Gamme de fréquence : 80 à 10 000 Hz \pm 6 dB.
- Fréquence d'effacement et de prémagnétisation : de 47,5 à 57,5 kHz.

Un galvanomètre contrôle la modulation en "enregistrement" et indique l'état d'usure des piles en "reproduction".



Dimensions : 205 x 115 x 60 mm.

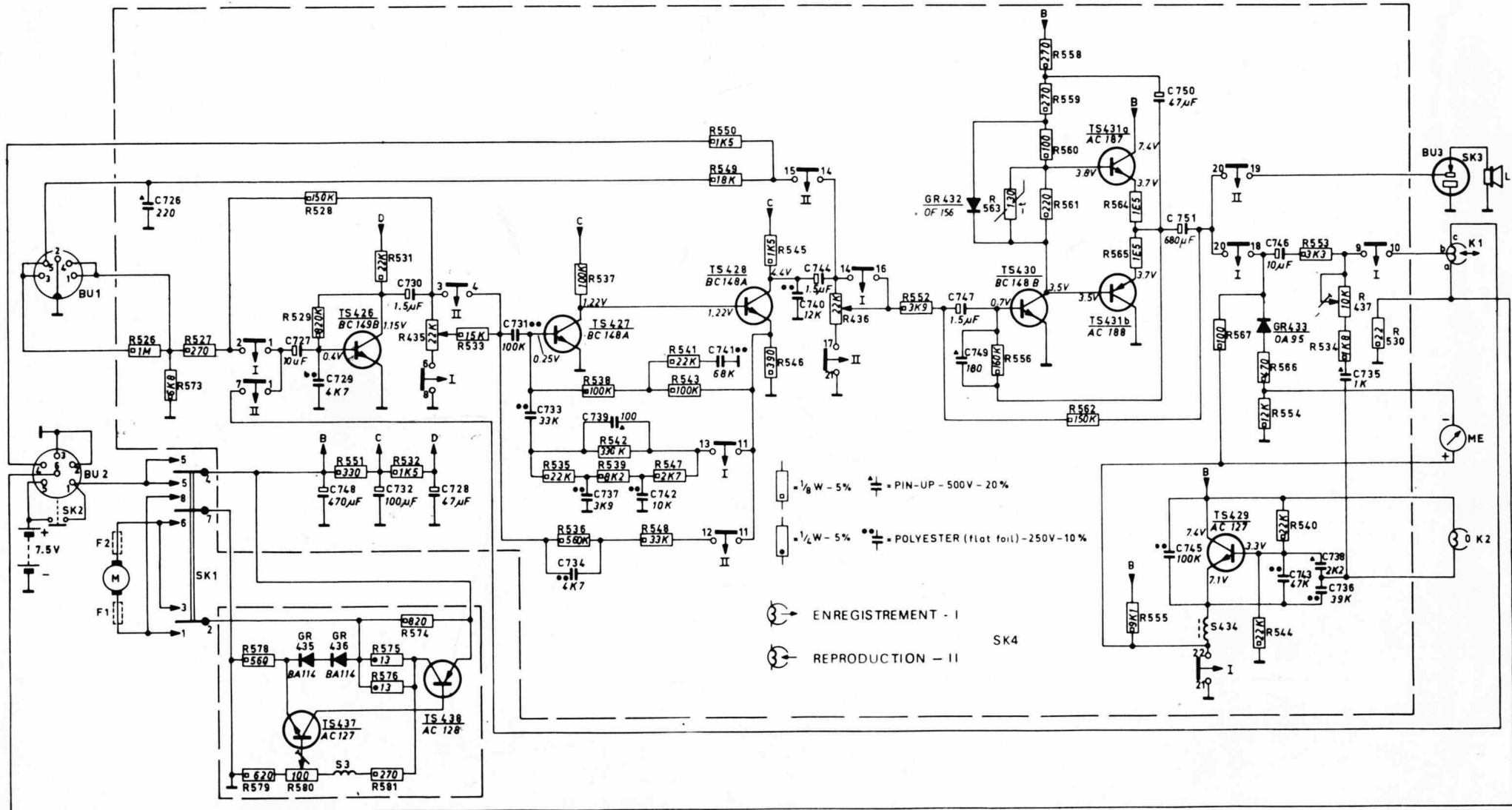
Poids : 1,3 kg (piles comprises).

ACCESSOIRES

- (fournis exclusivement par les services commerciaux)
- EL 1903/11 D Chargeur contenant 90 m de bande triple durée.
- N 6502 Alimentation extérieure permettant d'alimenter l'appareil par le réseau.
- EL 3969/11 A Bobine téléphonique pour enregistrer les conversations téléphoniques.
- EL 3775/85 Casque individuel.
- EL 3768/10 Câble de liaison.

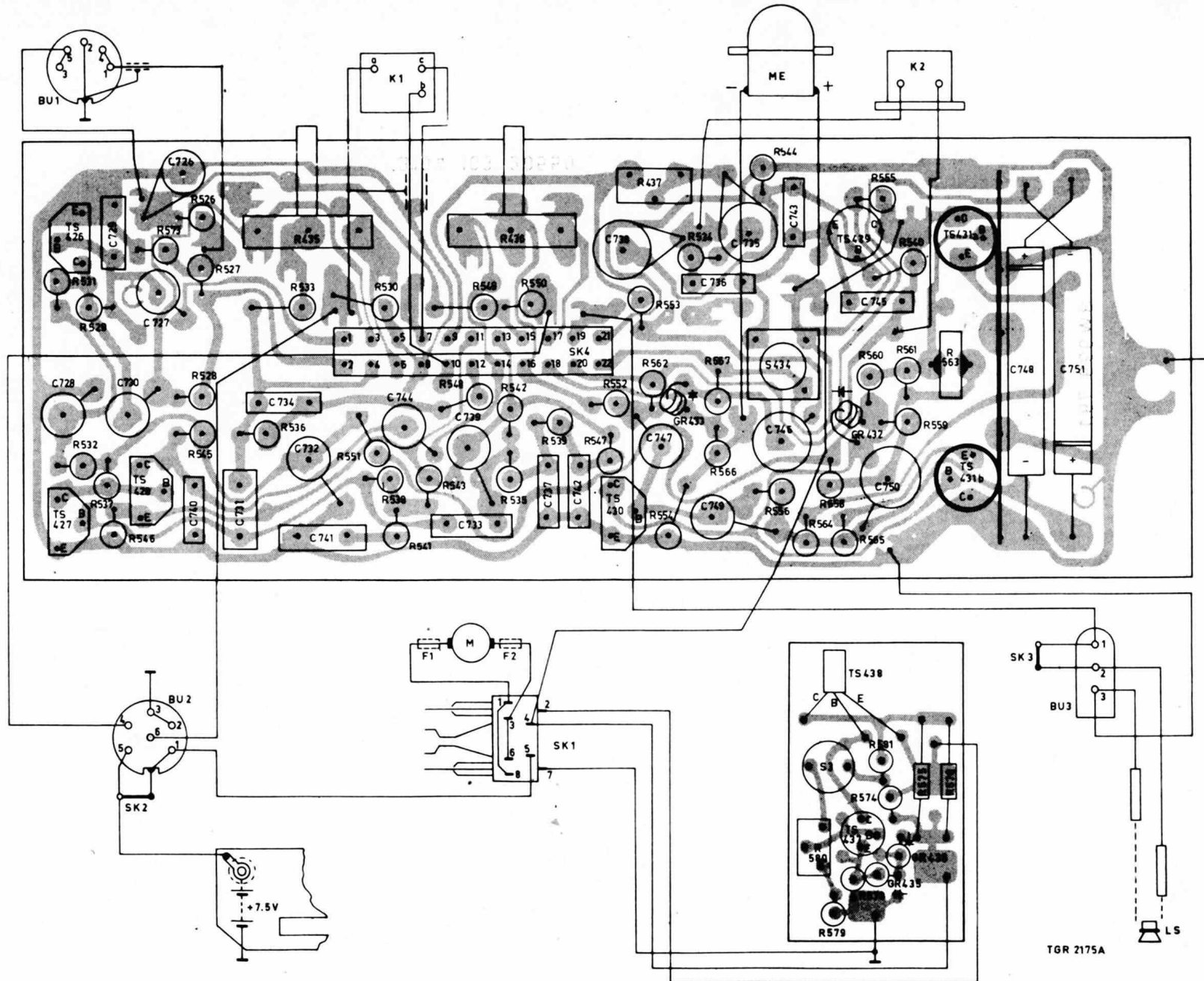
Microphone N 8210 : Echange commercial

C	726.	727. 729. 740.	732. 730.	720.	731.	733. 734. 739. 737.	742.	741.	740. 744.	747. 749.	750. 751. 745.	746. 743. 738. 736. 735.							
R	526.	573.	578.	580. 529.	551. 575. 576.	532. 435. 533.	535.	537. 542.	547. 541. 550.	545.	436.	552.	563.	558. 560.	564.	555.	567.	566. 554.	534. 437.
R		527.	579.	528.	501. 531. 574.		536. 538. 539.	548. 543.	549.	546.		556.	559. 561. 562. 565.					544. 540. 553.	530.



SCHEMA

R	532.531.529.537.	573.545.526.527.	435.	551.530.	548.549.436.550.539.	552.	437.553.	534.566.	544.580.558.578.555.581.	.575.540.576.563.								
	546.	528.	536.	533.	538.541.	543.	535.542.	547.	562.554.	567.556.	564.579.565.574.560.561.	559.						
C	728.	729.	727.	740.	726.	734.	732.	744.	739.	737.	742.	738.	736.	735.	743.	745.	748.	751.
	730.		721.		741.		741.		733.		733.	747.	749.	746.		750.		



CABLAGE

TGR 2175A

SENSIBILITÉS PAR ÉTAGE

Reproduction

Commande de volume sur maximum.

Par l'intermédiaire d'une résistance de 22 K appliquer un signal de 1 kHz - 58 mV au point 6 de BU 2. On doit mesurer les tensions suivantes aux divers points :

	TS426	TS427	TS428	TS430	TS431A	TS431 B	Ecouteur	Ligne	LS
Collecteur	340 μ V	26 mV	73 mV	970 mV	780 mV	800 mV	67 mV	58 mV	8 Ω 630 mV

Enregistrement

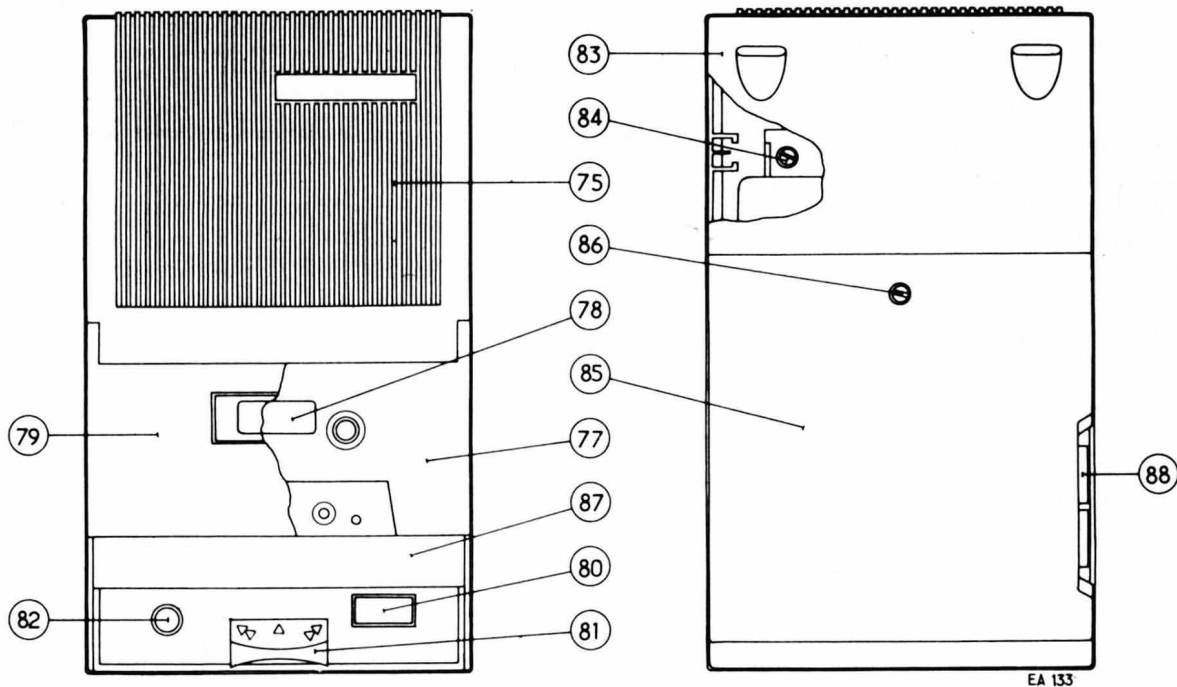
Commande d'enregistrement sur maximum.

Par l'intermédiaire d'une résistance de 1 M5 appliquer un signal de 1 kHz - 150 mV au point 1 de BU 2. On doit mesurer les tensions suivantes aux divers points.

	TS426	TS427	TS428	TS430	TS431 a	TS431 b	BU 2 point 6
Collecteur	8 mV	16 mV	45 mV	650 mV	—	—	—
Base	0,4 V	0,15 V	16 mV	1,8 mV	650 mV	650 mV	4 mV

BOITIER

Rep.	Désignation	N° de code
75	Ens. grille décorative	2 458 30102
76	Filtre poussière	2 466 90062
77	Ens. boîtier	2 443 30101
78	Feuille argentée	2 466 80009
79	Couvercle	2 443 60409
80	Indicateur	2 347 10003
81	Bouton marche	2 410 30056
82	Touche enregistrement	2 410 10011
83	Couvercle batterie	2 443 60194
84	Vis	2 502 27038
85	Plaque de base	2 443 60193
86	Vis	2 502 10688
87	Ressort de pression	2 492 50516
88	Ens. bouton	2 412 20008
89	Capot sur têtes	2 443 60192
92	Ens. bouton	2 412 20008
97	Vis	2 502 10675



EA 133

MESURES ÉLECTRIQUES

Alimenter l'appareil à l'aide de piles neuves ou d'une alimentation stabilisée.

Sensibilité en reproduction :

1. Remplacer le haut-parleur par une résistance de 8Ω .
2. Régulateur de volume au maximum.
3. A l'aide d'un générateur, appliquer un signal de 1 000 Hz à la borne 6 de BU 2 à travers une résistance de $22 \text{ k}\Omega$.
4. Placer un millivoltmètre électronique aux bornes de la résistance de charge de 8Ω .
5. Régler la sortie du générateur, afin d'obtenir 630 mV aux bornes de la résistance.
6. La tension de sortie du générateur doit être de 40 mV ± 2 dB.

Sur la sortie ligne (borne 3 de BU 1), on doit trouver une tension de 50 mV ± 2 dB.

Sensibilité en enregistrement :

1. Placer un millivoltmètre entre les bornes 6 et 2 de BU 2.

2. Appliquer un signal de 1 000 Hz entre les bornes 1 et 2 de BU 1, à travers une résistance série de $1,5 \text{ M}\Omega$.
3. Placer le contrôle de volume "enregistrement" au maximum.
4. Régler la sortie du générateur de façon à lire 4 mV sur le millivoltmètre branché aux bornes 6 et 2 de BU 2.
5. La tension de sortie du générateur doit être de 120 mV ± 2 dB.

Galvanomètre indicateur de tension de piles :

L'appareil étant alimenté avec des piles neuves, en position "reproduction", l'aiguille du galvanomètre doit se situer à droite du milieu de la partie verte.

Courant de prémagnétisation :

Ce courant doit être réglé de façon à obtenir une tension de 22 mV entre les bornes 6 et 2 de BU 2.

Cette tension peut être obtenue en réglant le potentiomètre R 437.