

# SERVICE

# SA

Diffusion exclusive des documentations techniques

SIÈGE SOCIAL : 251, Rue de Crimée

PARIS (19<sup>e</sup>) - Tél. : 202 99-12

B.P. 26

# Radiola

## MAGNÉTOPHONE PORTATIF RA 2204/00



### CARACTERISTIQUES TECHNIQUES

Vitesse de défilement	: 4,76 cm/sec. (1 7/8"/sec.)
Tensions d'alimentation	: 110-127 V/220-240 V 9 V = (6×R14 TR)
Puissance de sortie	: 600 mW (d = 10 %)
Haut-parleur	: 2 240 30047 - 8 Ω
Micro	: N8209
Dimensions	: 215×171×58 mm
Poids	: 1,62 kg
Sensibilité d'entrée	: 0,2 mV ... 2 kΩ
Courant maxi, sans charge	: 90 mA env.
Courant maxi, à 400 mW	: 230 mA env.
Gamme de fréquence	: 60-10 000 Hz ... 6 dB
Largeur de piste	: 1,5 mm
Nombre de pistes	: 2

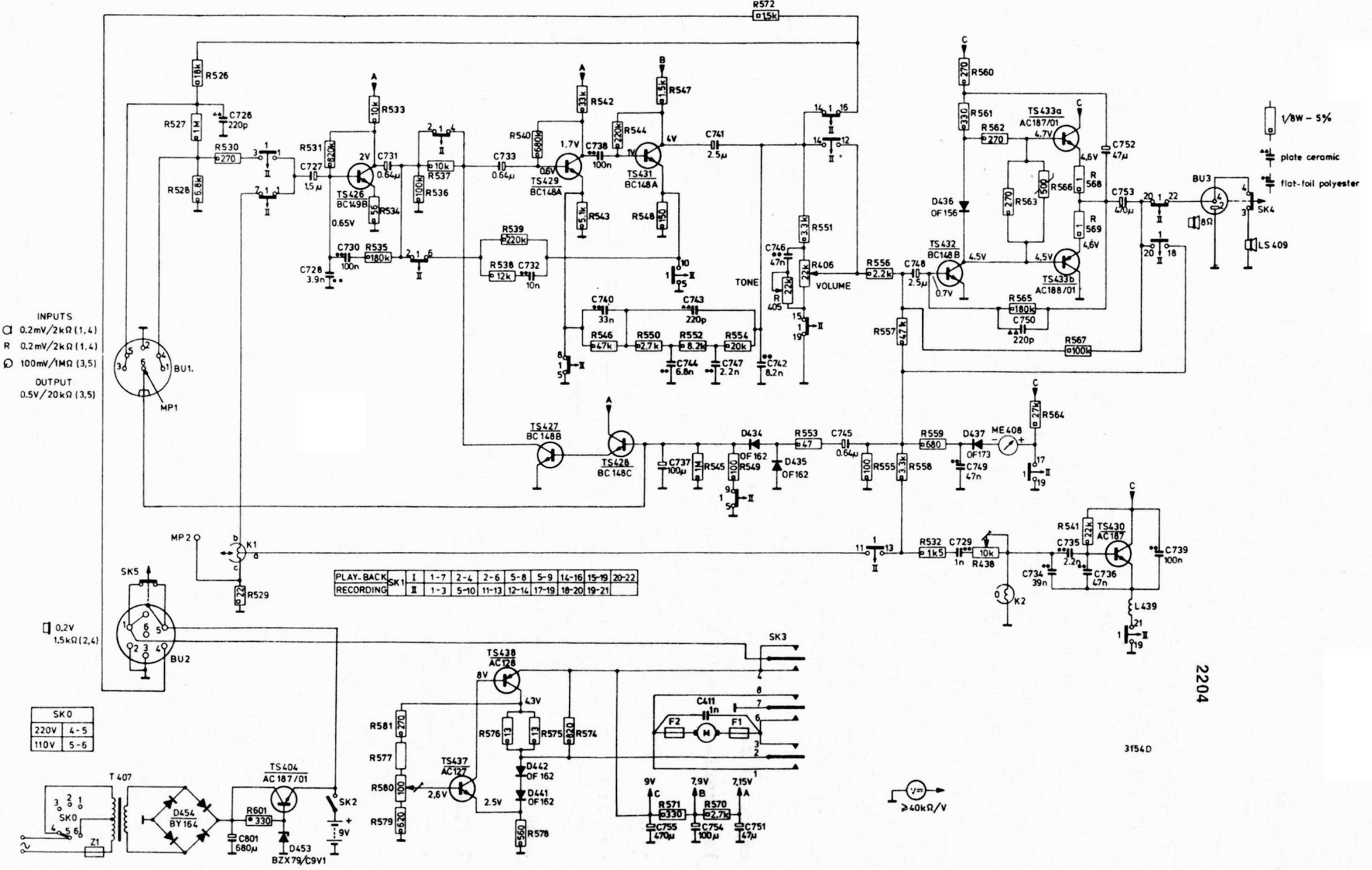
EA 1-01

CENTRE PERFECTIONNEMENT - BUREAU TECHNIQUE - 251, Rue de Crimée, PARIS (19<sup>e</sup>) }  
MAGASINS - PIÈCES DÉTACHÉES - 183, Boulevard Macdonald, PARIS (19<sup>e</sup>) } Tél. 202 99-12

Strictement confidentiel

Reproduction interdite

C:	801	726	727	730	731	733	732	738	740	744	743	741	747	742	745	748	729	749	750	735	752																
C:			728							755	737	754	751	411	746					734	736	753	739														
R:	528	526	530	529	531	535	533	581	577	537	539	540	575	542	544	547	571	545	549	551	556	557	559	560	562	563	566	568	567								
R:	527	601				534	580	579	536		538	578			543	546	574	548	550	552	570	554	405	572	406	553	555	558	532	561	438	565	564	541	569		
MISC:	SK0	Z1	T407	SK5	D454	BU1	BU2	K1	TS404	SK2	TS426	TS437	TS438	D441	TS427	TS429	D442	TS428	TS431	F2	M	D434	F1	SK3	D435	D436	TS432	D437	K2	ME408	TS433a	TS433b	TS430	L439	BU3	LS409	MISC



1/8W - 5%  
 plate ceramic  
 flat-foil polyester

