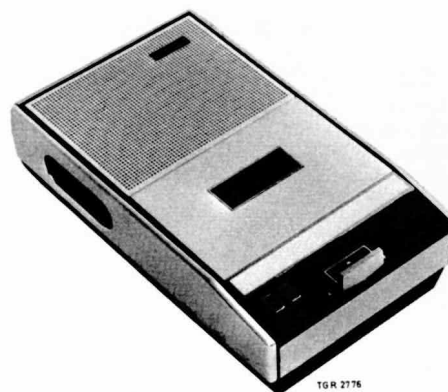


Service manual

RECORDERS RA 2203



CARACTERISTIQUES TECHNIQUES

Vitesse de défilement	: 4,76 cm/sec (1 7/8"/sec)
Tension d'alimentation	: 7,5 V (5x1,5 V)
Puissance de sortie	: 400 mW (d = 10 %)
Haut-parleur	: 4822 240 30033 - 8 Ω
Micro télécommandé	: N8210
Dimensions	: 203x118x55 mm
Poids	: 1,1 kg
Sensibilité d'entrée	: 0,2 mV...2 kΩ
Courant maximum, sans charge	: ± 90 mA
Courant maximum, à 400 mW	: ± 230 mA
Gamme de fréquence	: 80-10.000 Hz...6 dB
Largeur de piste	: 1,5 mm
Nombre de pistes	: 2

Index: CS34885, CS33629, CS34886, CS33633, CS34887

C	726	727	730	731	733	732	738	740	744	743	741	747	742	745	748	729	749	750	735	752																																						
C	728																				755	737	754	751																																		
R	528	526	530	529	531	535	533	581	577	537	539	540	575	542	544	547	571	545	549	573	551	556	557	559	560	560	563	566	568	567																												
R	527																					534	580	579	536	538	578	543	546	574	548	550	552	570	554	572	553	555	558	532	561	438	565	564	541	569												
MISC	BU1	BU2	K1	TS426																				TS437	TS438	D441	TS427	TS429	D442	TS428	TS431	F2	M	D434	F1	SK3	D435	D436										TS432	D437	K2	ME408	TS433a	TS433b	TS430	L439	BU3	LS409	MISC

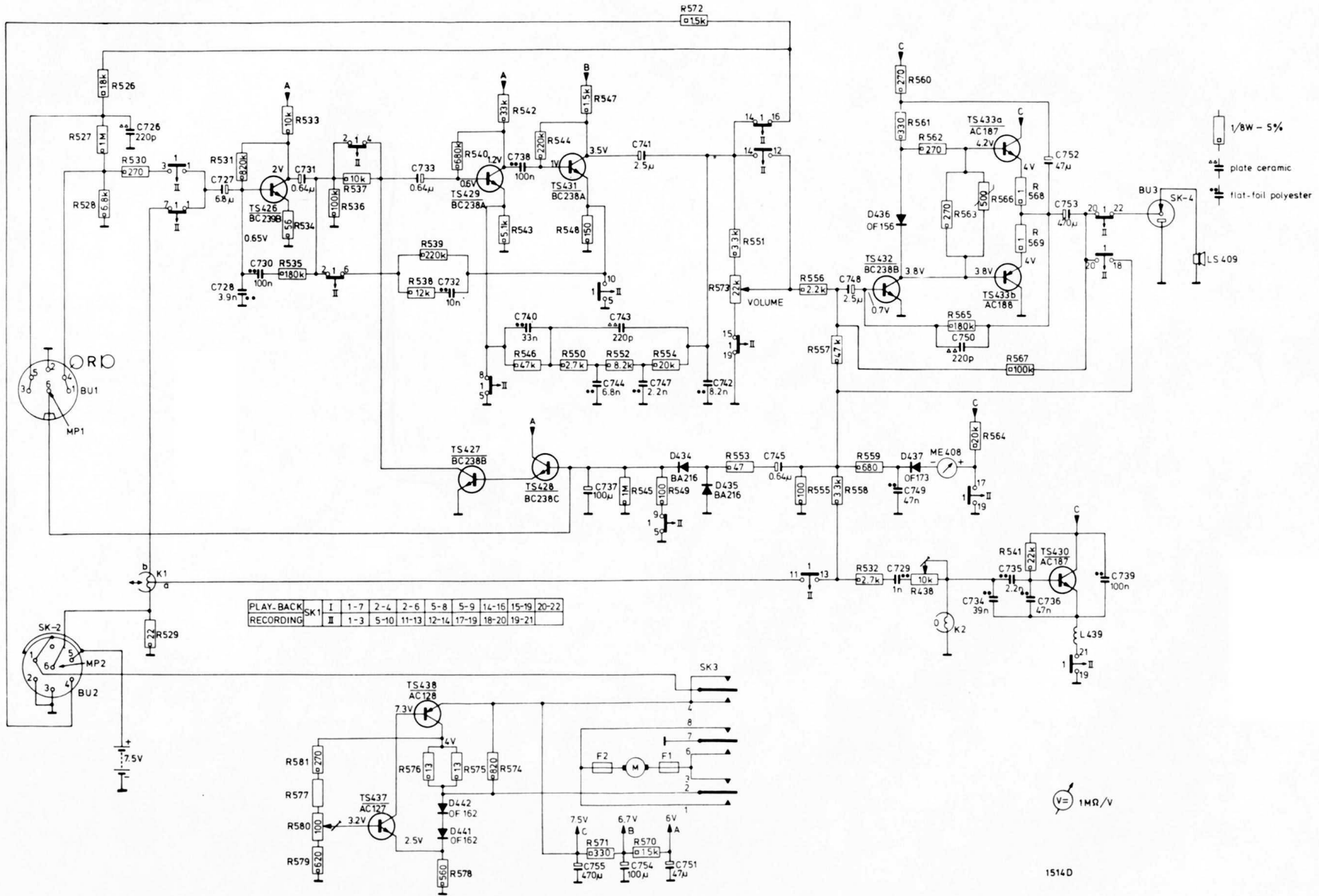


Fig.9

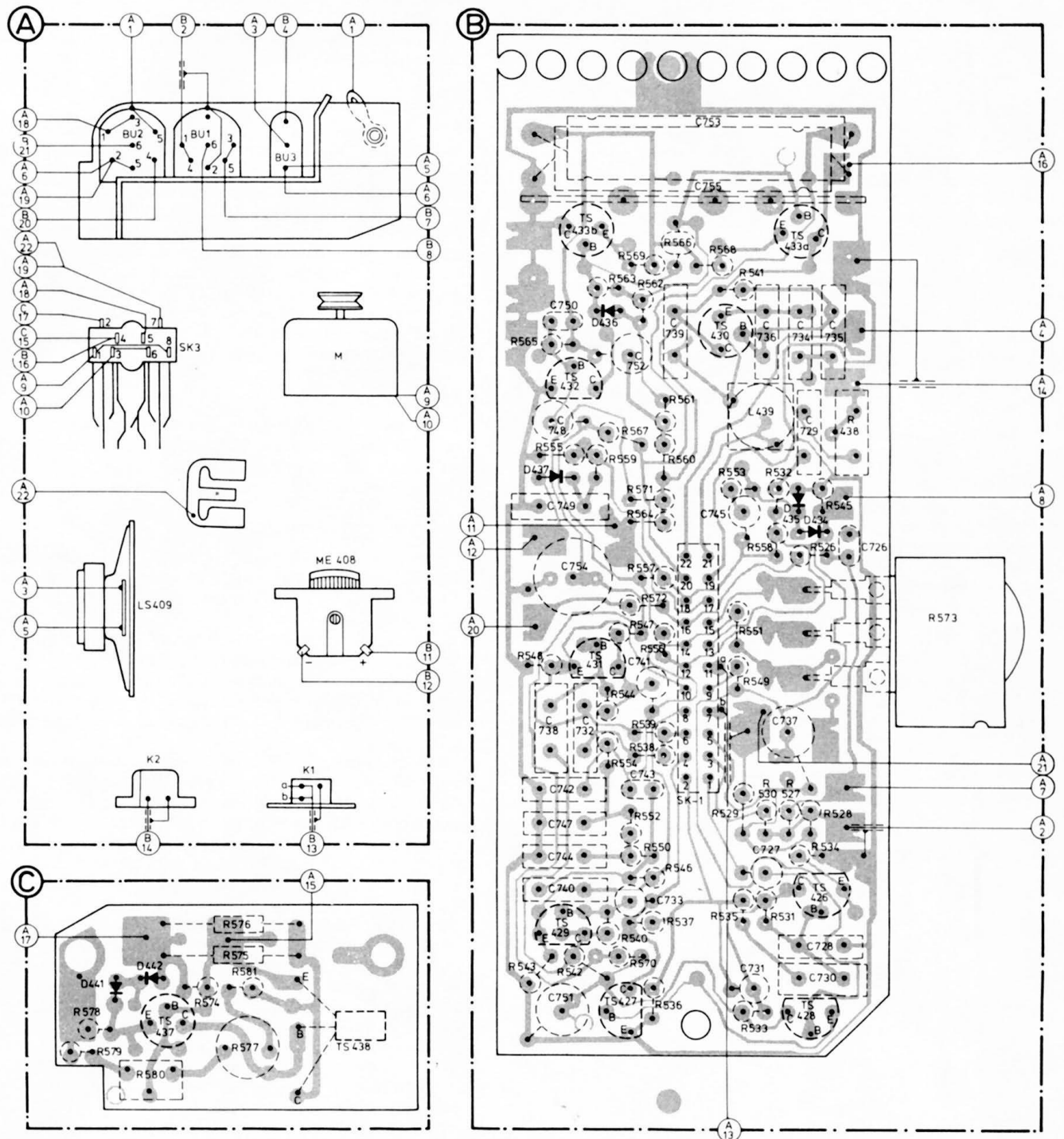


Fig.10