

SERVICE

SA

Diffusion exclusive des documentations techniques

SIÈGE SOCIAL : 251, Rue de Crimée

PARIS (19^e) - - Tél. : 202 99-12

B.P. 26

MAGNETOPHONE PORTATIF

RA 2202/00

Radiola



CARACTERISTIQUES TECHNIQUES

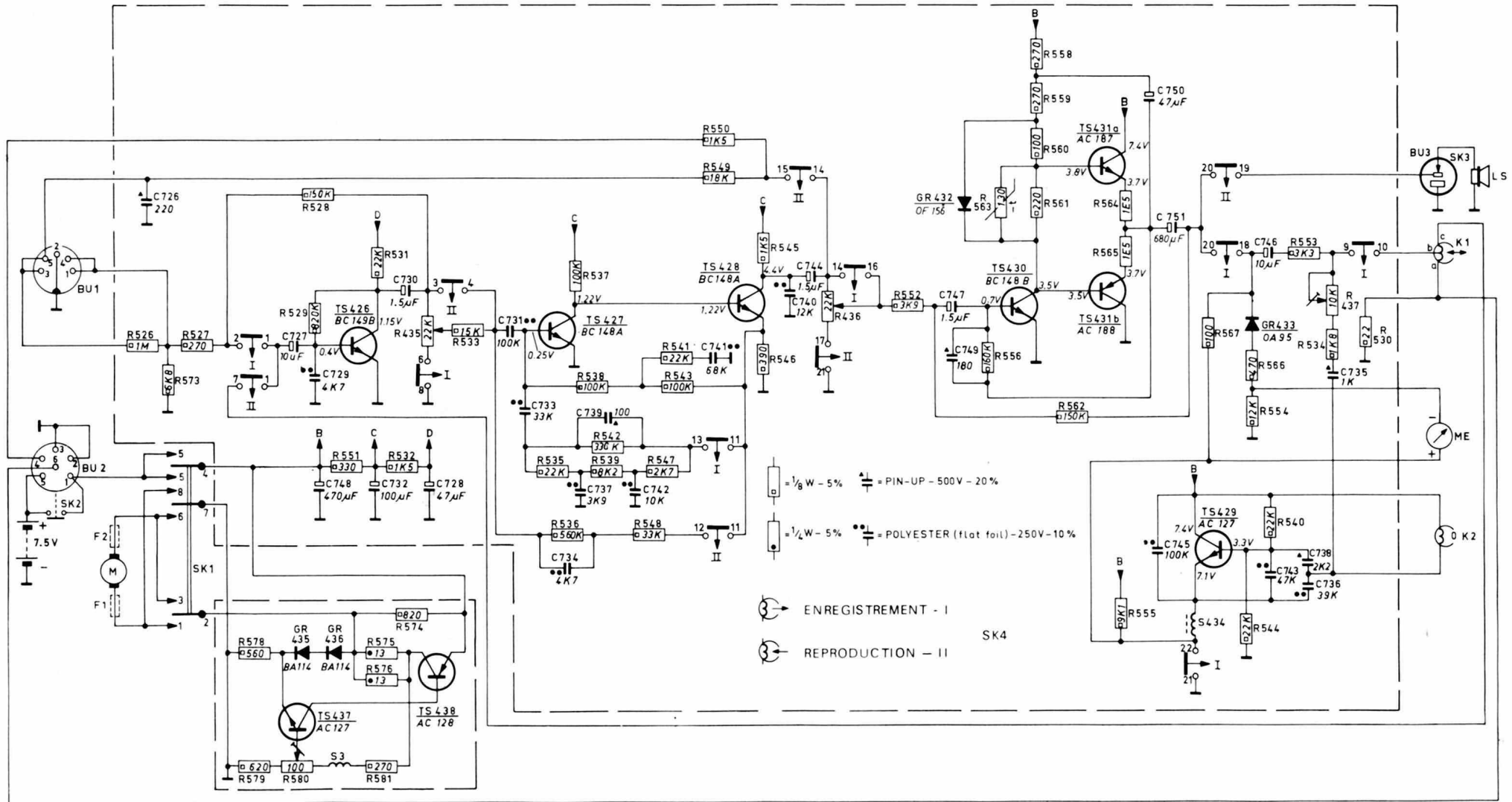
Vitesse de défilement	: 4,75 cm/sec (1 7/8''/sec)
Tension d'alimentation	: 7,5 V (5x1, 5 V)
Puissance de sortie	: 400 mW (d=10%)
Haut-parleur	: 4822 240 30033 - 8 Ω
Micro	: N8209
Dimensions	: 203 × 118 × 55 mm
Poids	: 1,1 kg
Sensibilité d'entrée	: 0,2 mV. . .2 k Ω
Courant maximum, sans charge	: ± 110 mA
Courant maximum, à 400 mW	: ± 200 mA
Gamme de fréquence	: 80 - 10.000 Hz. . .6 dB
Largeur de piste	: 1,5 mm
Nombre de pistes	: 2

ATTENTION

Si l'on utilise le 2202 dans un berceau N6705, sur une voiture dont le pôle positif de l'accumulateur est à la masse, il y a danger de court-circuit entre le métal de la glissière et les éléments décoratifs du 2202, reliés au pôle négatif. Afin d'éviter cet inconvénient, il faut prévoir un dispositif d'isolement entre les parties métalliques du 2202 et la glissière.

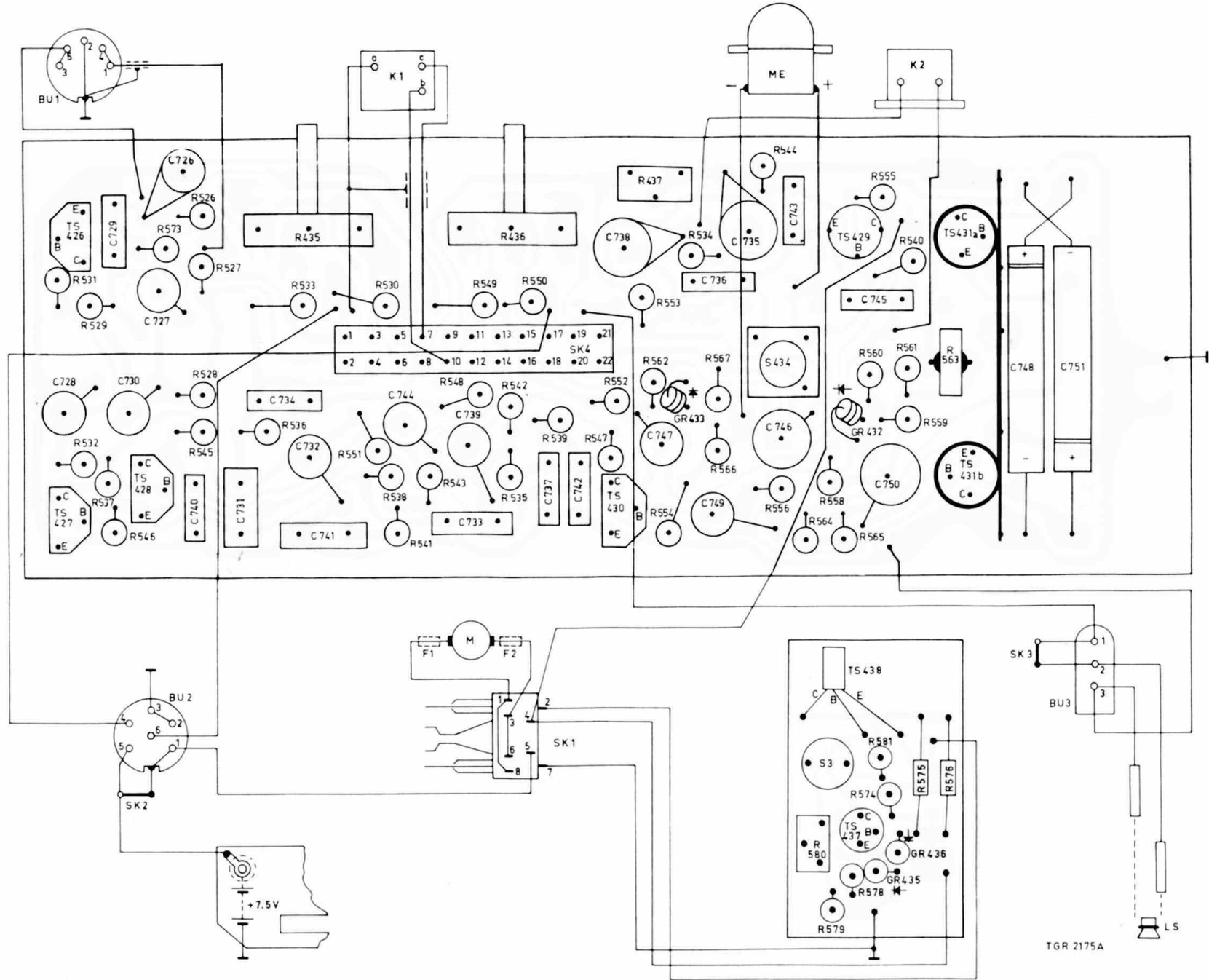
CENTRE PERFECTIONNEMENT - BUREAU TECHNIQUE - 251, Rue de Crimée, PARIS (19^e) } Tél. 202 99-12
MAGASINS - PIÈCES DÉTACHÉES - 183, Boulevard Macdonald, PARIS (19^e) }

C	726.	727.	729.748.	732.730.	728.	731.	733.734.739.737.	742.	741.	740.744.	747.749.	750.751.745.	746.743.738.736.735.	
R	526.	573.	578.	580.529.	551.575.576.532.435.533.	535.	537.542.	547.541.550.	545.	436.	552.	563.	558.560.564.555.	567.566.554.534.437.
R	527.	579.	528.	581.531.574.		536.538.539.	548.543.	549.	546.		556.	559.561.562.565.	544.540.553.	530.



SCHEMA

R	532 531 529 537	573 545 526 527	435	551 530	548 549 436 550 539	552	437 553	534 566	544 580 558 578 555 581	575 540 576 563
	546	528	536 533	538 541	543 535 542	547	562 554 567 556	564 579 565 574 560 561	559	
C	728 729	727 740 726	734 732	744	739	737 742	738 736 735	743	745	748 751
	730	731	741		733		747 749	746	750	



TGR 2175A