

Radiola

Documentation diffusée par

Service S.A.

Siège Social : 20, Avenue Henri-Barbusse

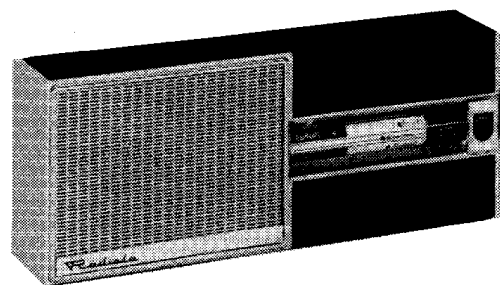
93 - BOBIGNY

Tél. : 845-27-47

Saison : 1968-1969

Classeur : 12

RÉCEPTEUR PORTATIF **RA 148 T/00 R**



Commandes : Commutateur PO-GO
Syntonisation
Commande puissance + interrupteur

Raccordements : Prise pour écouteur AF 9120/10

Dimensions : 224 × 90 × 58

Poids : nu sans piles 700 g.

Alimentation : 7,5 V par 5 piles de 1,5 V en série
+ 1,5 V par une pile de 1,5 V

Consommation : Sans signal environ 14 mA

Haut-parleur : \varnothing 80 mm Z = 25 Ω

Distorsion : à 1 000 Hz pour 300 mW de puissance
de sortie (2,74 V sur 25 Ω)
D < 10 %

Gammes d'ondes :

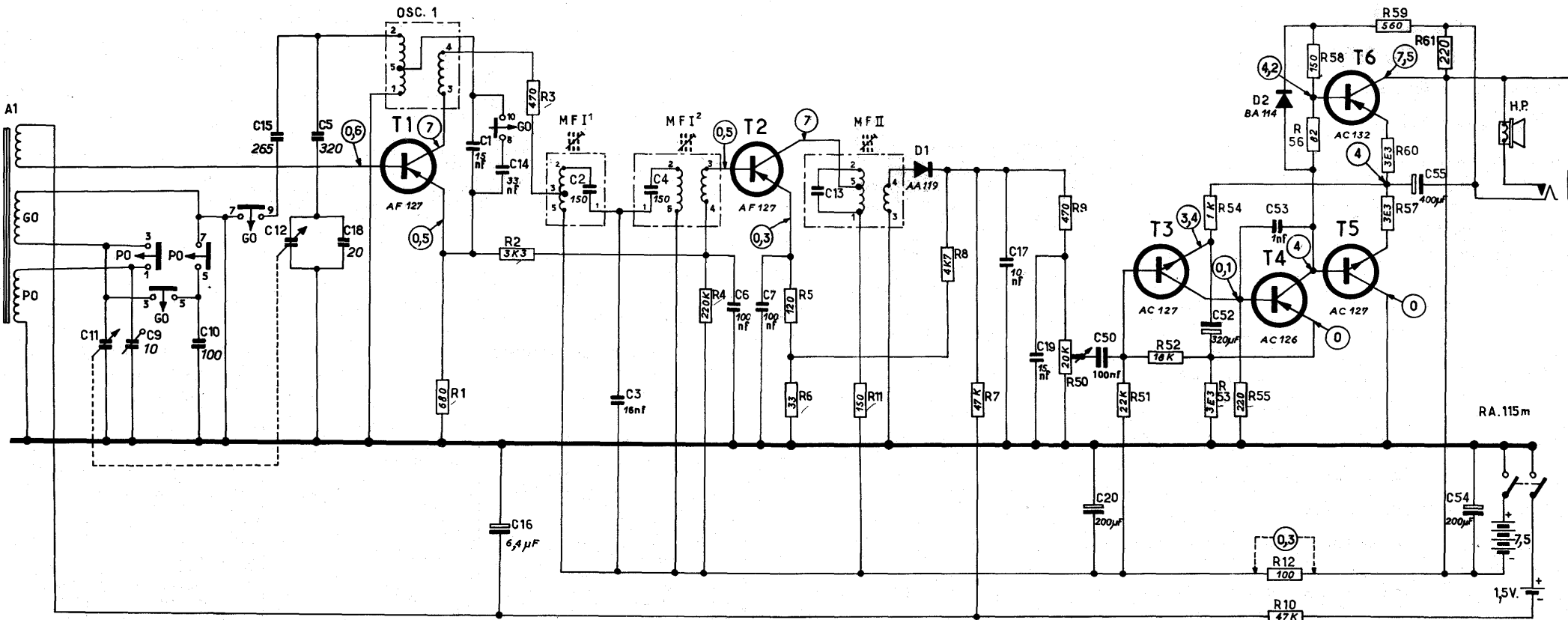
PO 187 m à 572 m 525 à 1635 kHz
GO 1150 m à 1950 m 154 à 260 kHz

Fréquence intermédiaire : 455 kHz



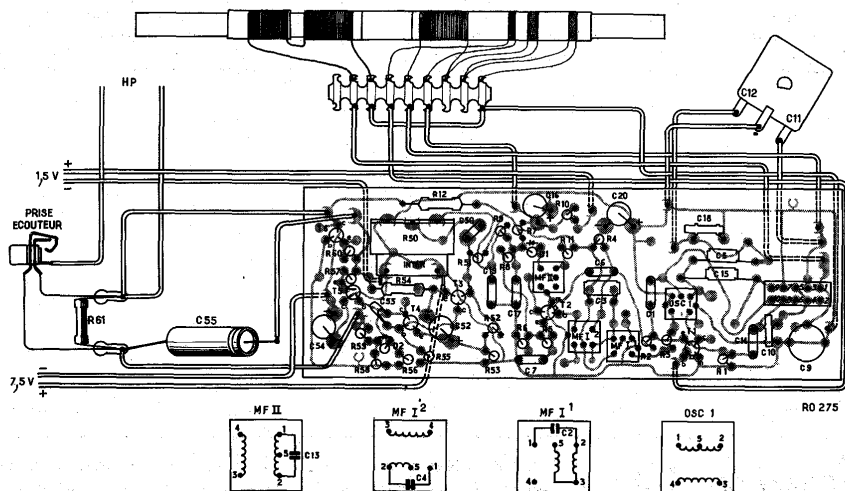
S.A. LA RADIOTECHNIQUE - SIÈGE SOCIAL : 51, RUE CARNOT - 92-SURESNES
CAPITAL 90 MILLIONS DE F
R. C. Seine 55 B 2793
DIRECTION COMMERCIALE RADIOLA, 47, RUE DE MONCEAU - PARIS (8^e)
Strictement confidentiel - Document uniquement destiné aux commerçants chargés du Service Radiola - **Reprod. interdite**

RA8-09



LES TENSIONS INDiquÉES ONT ÉTÉ MESURÉES AVEC UN VOLTMÈTRE DE 40 000 Ω/V. PAR RAPPORT AU +.

CABLAGE - PLATINE VUE CÔTÉ IMPRIMÉ



RÉGLAGES - CONTROLES

Circuits FI : Gamme PO. CV ouvert

- Appliquer un signal de 455 KHz modulé à 30% par 400 Hz sur la base de T1.
- Amortir le circuit MF I² par une résistance de 3 Ω découplée, placée entre base de T2 et masse.
- Régler au maximum de tension de sortie les circuits MF2, MF1¹, MF1² après avoir enlevé l'amortissement.

Circuits RF : Appliquer le signal au cadre FXC au moyen d'une boucle de couplage.

Gamme	CV	Signal	Régler
GO	Max.	154 kHz	OSC 1
PO	Min.	1635 kHz	C 9

PIÈCES DE PRÉSENTATION

Désignation	N° de code
Ensemble 1/2 coffret AV.....	S 81 900
Ensemble protège-cadran.....	R 18 131
Cadran.....	R 22 045
Signature.....	T 02 300
Bouton de syntonisation.....	O 02 222
Ensemble dos.....	S 81 898
Vis fixation d°.....	K 64 431
Molette potentiomètre.....	O 07 276
Ensemble manette gammes.....	O 05 203

PIÈCES MÉCANIQUES

Désignation	N° de code
Anneau de serrage pour bouton de syntonisation et molette puissance...	O 19 125
Rondelle plastique pour bouton de syntonisation.....	K 69 152
Châssis plastique noir boîte à piles avec contacts.....	Z 12 235
Pignon de commande avec axe bouton syntonisation.....	W 01 051
Engrenage cadran.....	W 03 045
Equerre plastique support cadran.....	R 19 037
Engrenage CV.....	E 17 202
Equerre métallique sur d°.....	E 17 203
Commutateur PO-GO.....	N 29 201
Equerre sur potentiomètre (pour fixation dos).....	V 06 134
Ecrou pour potentiomètre.....	K 73 113
Ressort (contact-piles).....	X 02 280
Contact + piles.....	X 02 281
Contact double + et -.....	X 02 282
Prise écouteur.....	L 04 113
Ecrou pour d°.....	K 73 030

PIÈCES ÉLECTRIQUES

Rep.	Désignation	N° de code
A 1	Cadre FXC.....	F 33 183
OSC 1	Oscillateur PO-GO.....	F 07 031
MF 1 ¹	Primaire FI ¹	G 01 111
MF 1 ²	Secondaire FI ¹	G 01 112
MF 2	Transformateur FI ²	G 07 288
HP	Haut-parl. 25 Ω ø 80 mm	P 40 086
R 50	Potentiomètre 20 KΩ avec inter.....	A 00 107
C 3	Cond. styroflex 16 nF ± 5 %.....	C 01 806/16 K
C 5	Cond. styroflex 320 pF ± 1 %.....	C 01 806/320 E
C 9	Cond. ajustable 10 pF..	C 05 084
C 11-C 12	— variable.....	E 01 077
C 15	Cond. styroflex 265 pF ± 1 %.....	C 01 806/265 E
C 16	Cond. chimique 6,4 μF 40 V.....	D 00 900/G 6,4
C 18	Cond. céramique 20 pF .	C 04 265
C 20-C 54	Cond. chimique 200 μF 10 V.....	D 00 900/U 200
C 52	Cond. chimique 320 μF 6,4 V.....	D 00 900/A 320
C 53	Cond. céramique 1 nF...	C 04 802/1 K
C 55	Cond chimique 400 μF 10 V.....	D 00 900/U 400