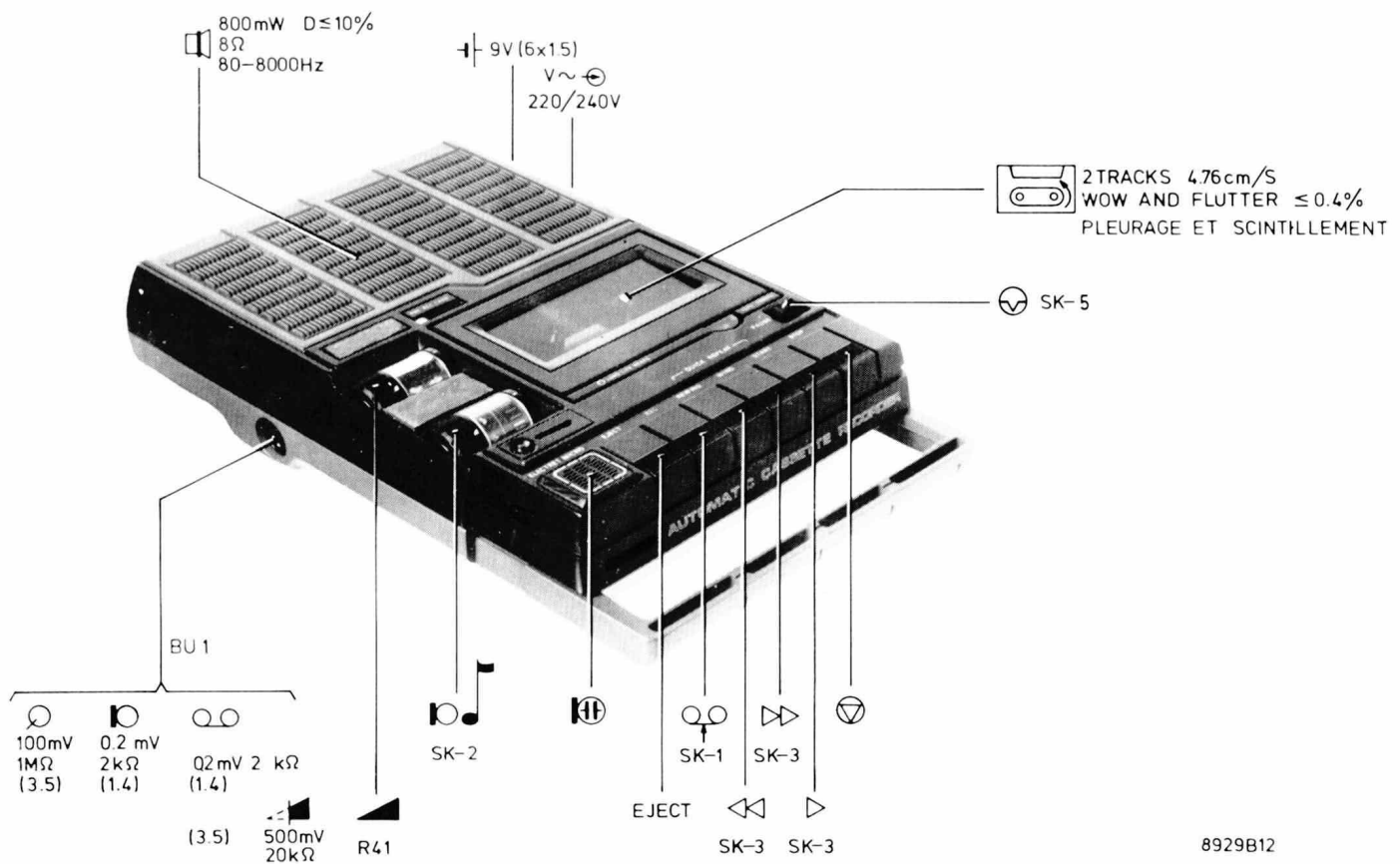
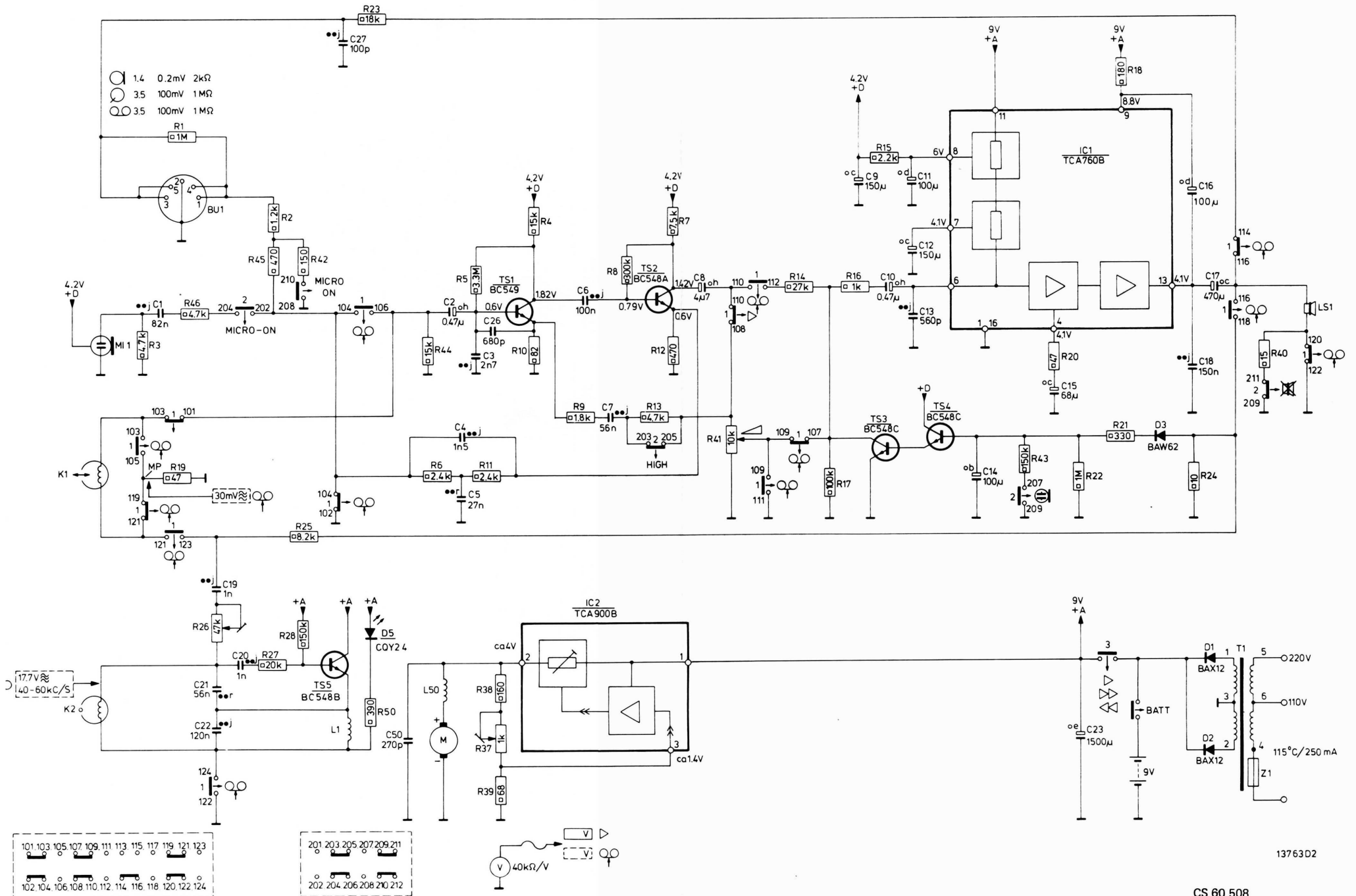


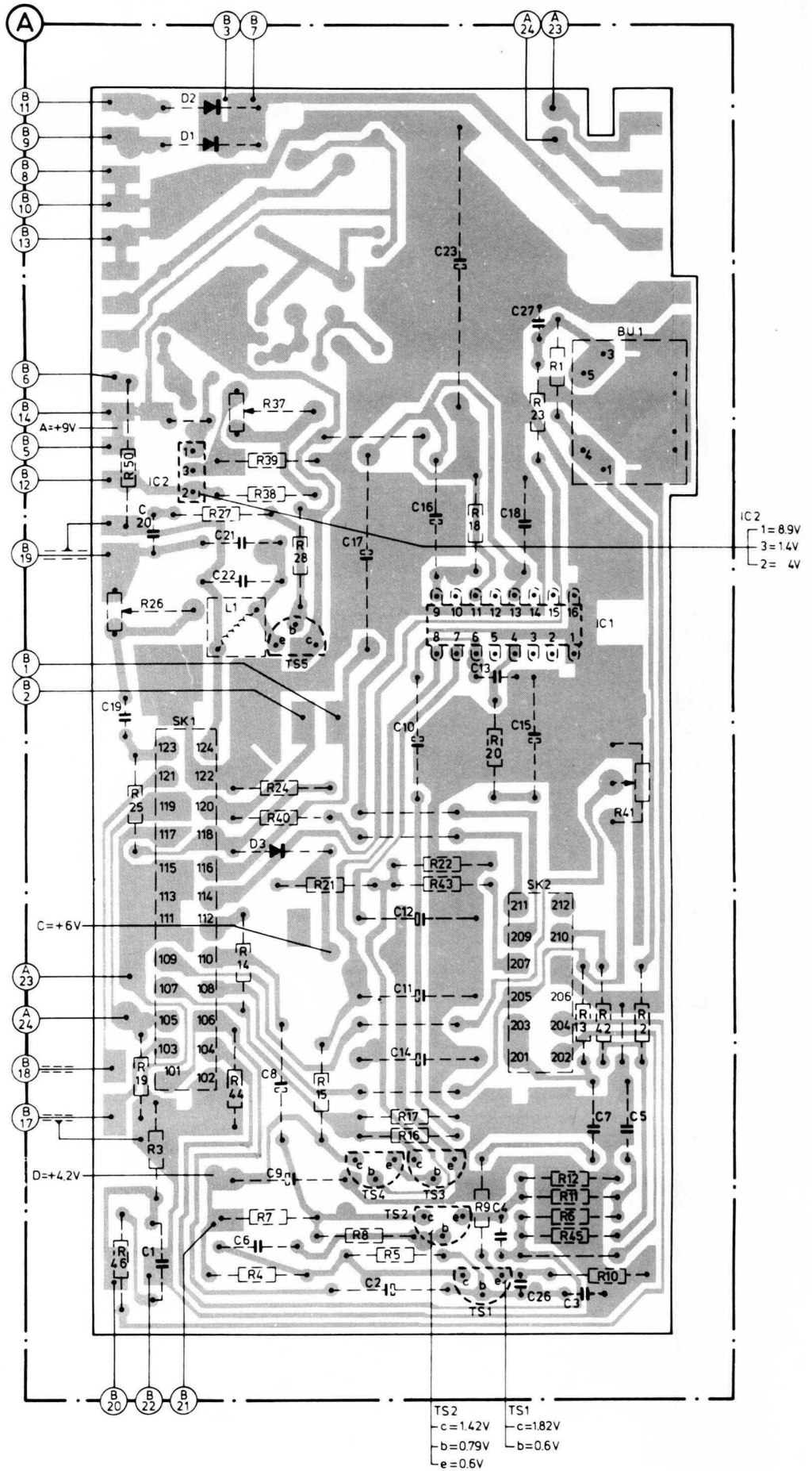
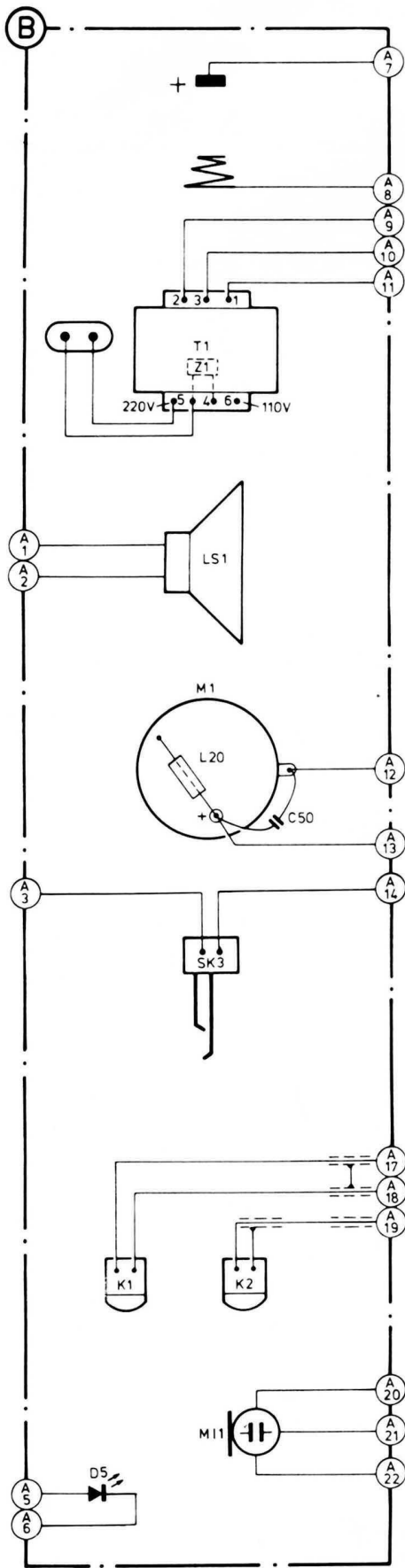
Service
Service
Service

Service Manual



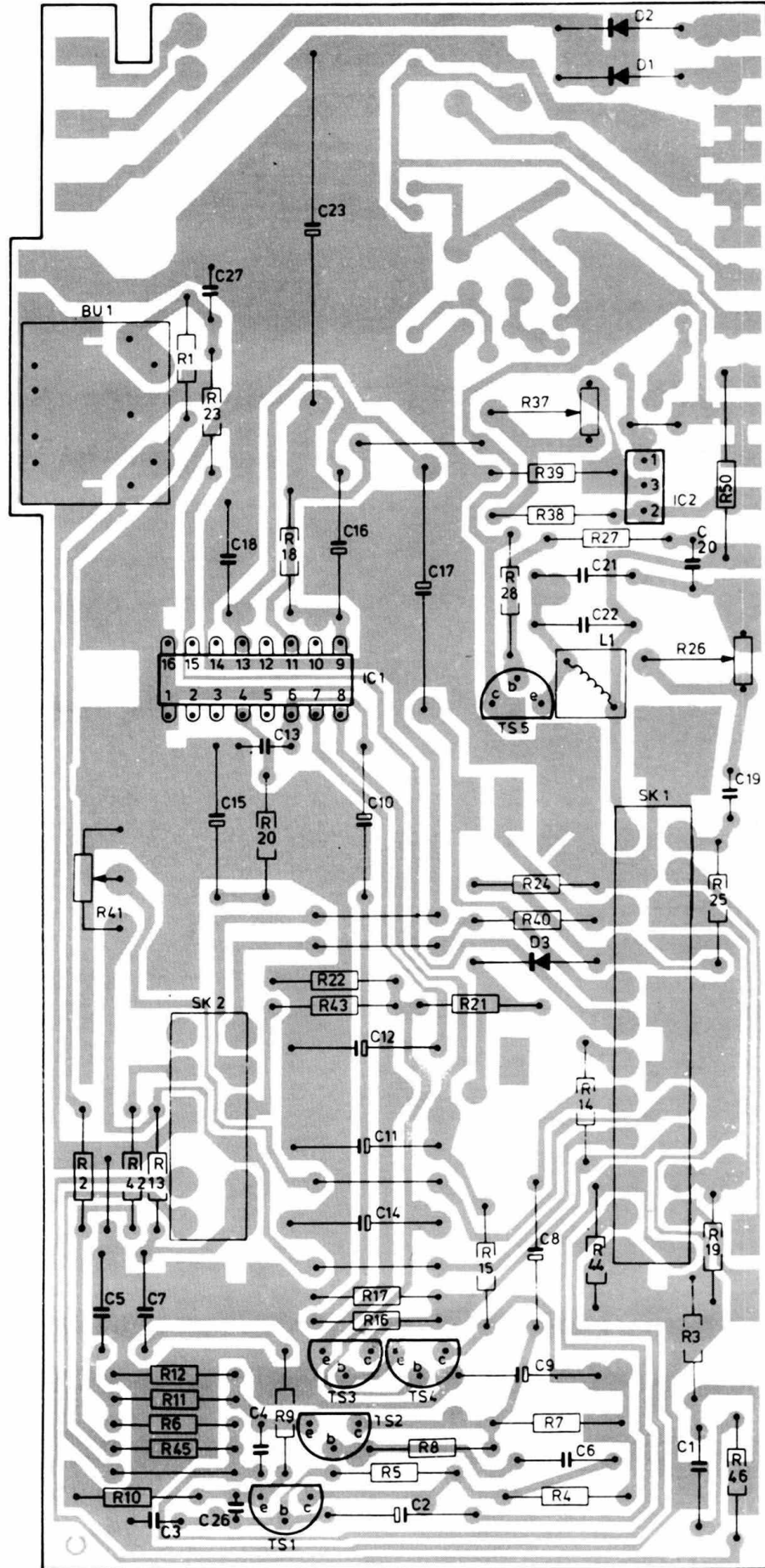
MISC	K1, K2	BU1	TS5	L1	D5	L50	M	TS1	IC2	TS2	TS3	TS4	IC1	D3	D1	D2	T1	Z1	LS1	
C		1	19...22	27	50	2...5	26	6	7	8	9...13	14	15	23	16...18					
R		3	19	1	4	6	26	4	8	13	12	7	4	4.3	20	22	21	18	24	40





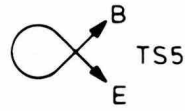
CS 60 507

MISC	C	R
D2		
D1		
	23	
T1		
	27	
	1	
BU1		
	23	
	37	
IC2		
	39	
	50	
LS1		
	38	
	27	
	20	
	18	
	18	
	21	
	17	
	22	
IC1		
L1		
TS5		
M1		
	13	
	19	
	10	
	20	
	15	
	41	
	24	
	25	
	40	
SK3		
D3		
	22	
	43	
	21	
	12	
	12	
	14	
SK1		
SK2		
	11	
	2	
	42	
	13	
	14	
	19	
	44	
	15	
K1		
K2		
	5	
	7	
	16	
	3	
TS3		
TS4		
	9	
	12	
	11	
	9	
TS2		
	4	
	1	
	7	
	6	
	8	
	45	
	5	
TS1		
	2	
D5		
	3	
	26	
	4	
	10	

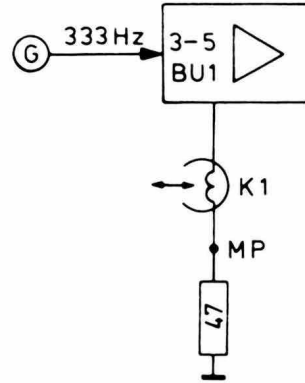


AUTOMATIC RECORDING CONTROL

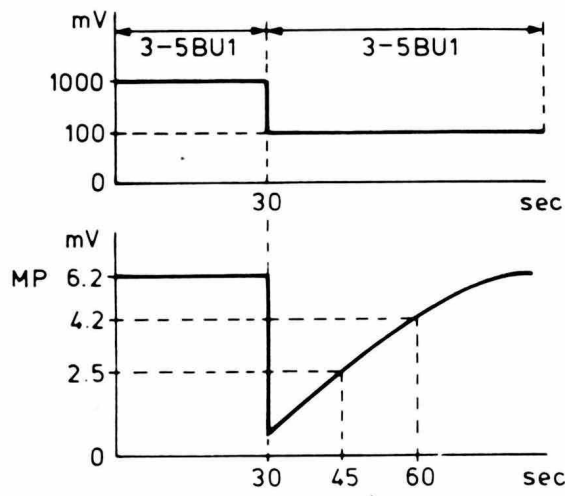
1: TO BE SHORT-CIRCUITED



2:



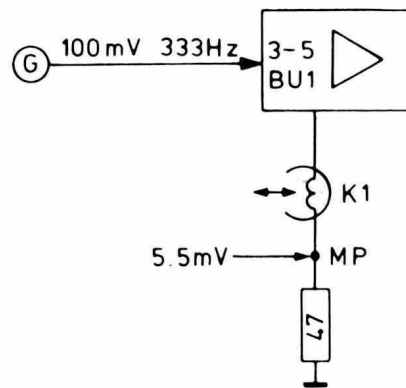
3:



8855B12

Fig. 6

RECORDING SENSITIVITY



TO BE SHORT-CIRCUITED

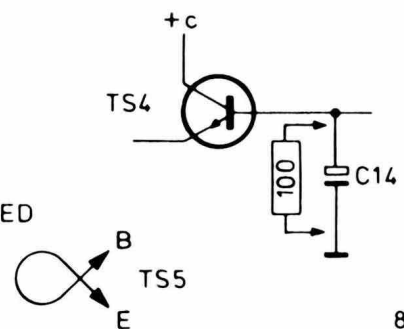
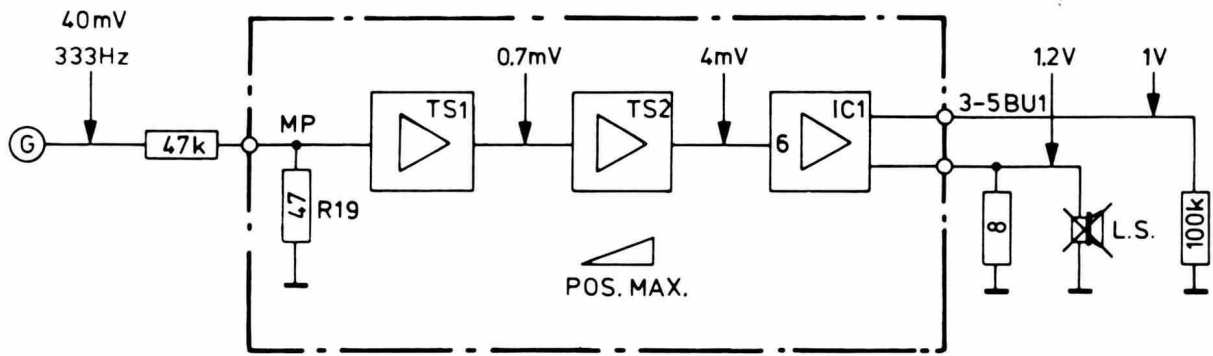


Fig. 7

8854A12

PLAYBACK-SENSITIVITY



8856A12

Fig. 8

TS1	BC549	4822 130 40964	T1	4822 145 30176
TS2	BC548A	4822 130 40948	LS1	4822 240 30114
TS3,4	BC548C	5322 130 44196	L1	4822 156 20676
TS5	BC548B	4822 130 40937		
D1,2		5322 130 34605	IC1	TCA760B 4822 209 80362
D3		4822 130 30613	IC2	TCA900B 4822 209 80306
D5		4822 130 30922		
R26	47K	4822 100 10079	Mi1	4822 242 30071
R37	1K	5322 101 14151	K1	4822 249 10032
R41	10K	4822 101 30346	K2	4822 249 40076
			SK1	4822 278 20327
			SK2	4822 277 30586
			Pin for SK1,2	4822 535 90892
			BU1	4822 267 40209

(GB)

Safety regulations require that the set be restored to its original condition and that parts which are identical with those specified, be used.

(NL)

Veiligheidsbepalingen vereisen, dat het apparaat bij reparatie in zijn oorspronkelijke toestand wordt teruggebracht en dat onderdelen, identiek aan de gespecificeerde, worden toegepast.

(F)

Les normes de sécurité exigent que l'appareil soit remis à l'état d'origine et que soient utilisées les pièces de rechange identiques à celles spécifiées.

(D)

Die Sicherheitsvorschriften erfordern, dass das Gerät sich nach der Reparatur in seinem originalen Zustand befindet und dass die benutzten Einzelteile den aufgeführten Teilen identisch sind.

(I)

Le norme di sicurezza esigono che l'apparecchio venga rimesso nelle condizioni originali e che siano utilizzati i pezzi di ricambio identici a quelli specificati.

(S)

Säkerhetsbestämmelserna kräver att varje reparation skall utföras korrekt med hänsyn till ursprunglig placering av komponenter, ledningar etc. och med användning af föreskrivna reservdelar.

(DK)

Myndighedernes sikkerheds- og radiostøjbestemmelser kræver, at enhver reparation skal udføres korrekt m.h.t. overholdelse af originalplacering og montering af komponenter, ledningsbundter, etc., og ved anvendelse af de foreskrevne reservedele.

(N)

Sikkerhetsbestemmelser kreves at apparatet blir gjenopprettet til original utførelse og at deler som er identiske med de som er spesifisert, blir benyttet.

(SF)

Korjattessa laitetta on turvallisuussyistä ehdottomasti eneteltävä oikein ja käytettävä tehtaan määrittämiä alkuperäisvaraosia.