

DOCUMENTATION TECHNIQUE
RADIO — TELEVISION — ELECTRO - ACOUSTIQUE

Continental Edison

RECEPTEUR RADIO TR 5935

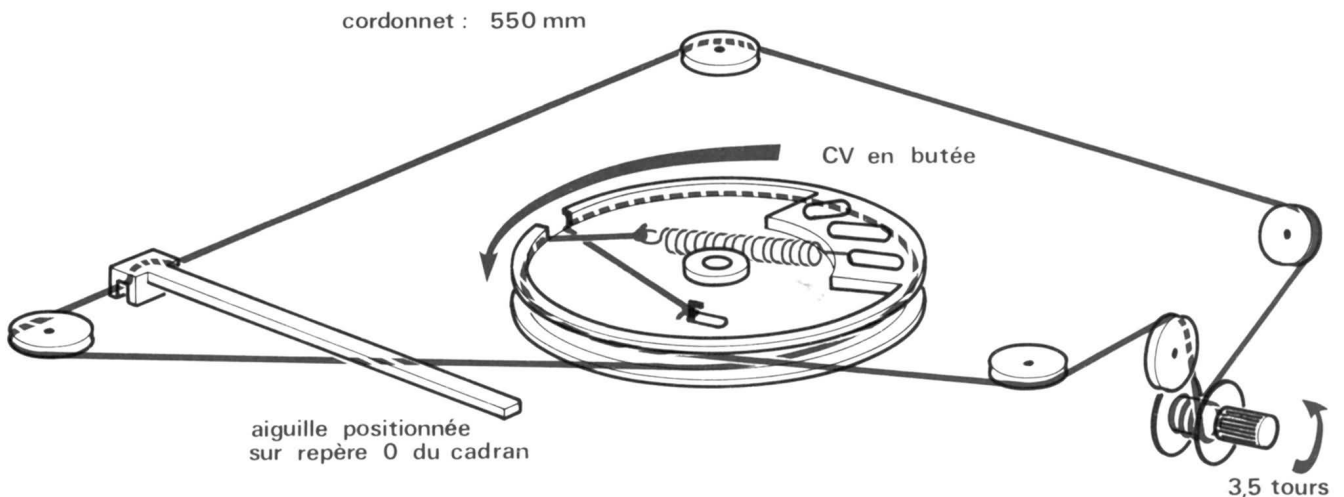


service après-vente BP.110 7 rue ampère 91302 massy tel 920 84 72

CARACTERISTIQUES PRINCIPALES

TYPE D'APPAREIL	: Récepteur de radiodiffusion.
ALIMENTATION	: Trois piles de 1,5 V type R14.
CONSOMMATION	: 20 mA au repos. 170 mA à Ps nominale.
HAUT-PARLEUR	: Ø 80 mm - Z = 8 Ω.
PRISE DE RACCORDEMENT	: Prise écouteur Ø 3,5 mm : « Ω ».
DIMENSIONS	: L. 185 - H. 110 - P. 45 mm.
MASSE	: 450 g.
PUISSANCE NOMINALE DE SORTIE	: 350 mW pour Zs = 8 Ω à f = 1 kHz et d = 10 %.
ACTION DES TONALITES	: 6 dB à 3 kHz.
COLLECTEUR D'ONDES	: Antenne cadre pour PO et GO.
GAMMES D'ONDES REÇUES	: PO - 515 à 1 620 kHz. GO - 150 à 270 kHz.
ACCORD	: Par condensateur variable.
SENSIBILITES HF UTILISABLES	: PO 600 μV/m } pour S/B = 20 dB et GO 800 μV/m } 30 % de modulation.
FREQUENCE INTERMEDIAIRE	: 455 kHz.

REMPACEMENT DU CORDONNET D'ENTRAINEMENT



SCHEMA DE PRINCIPE

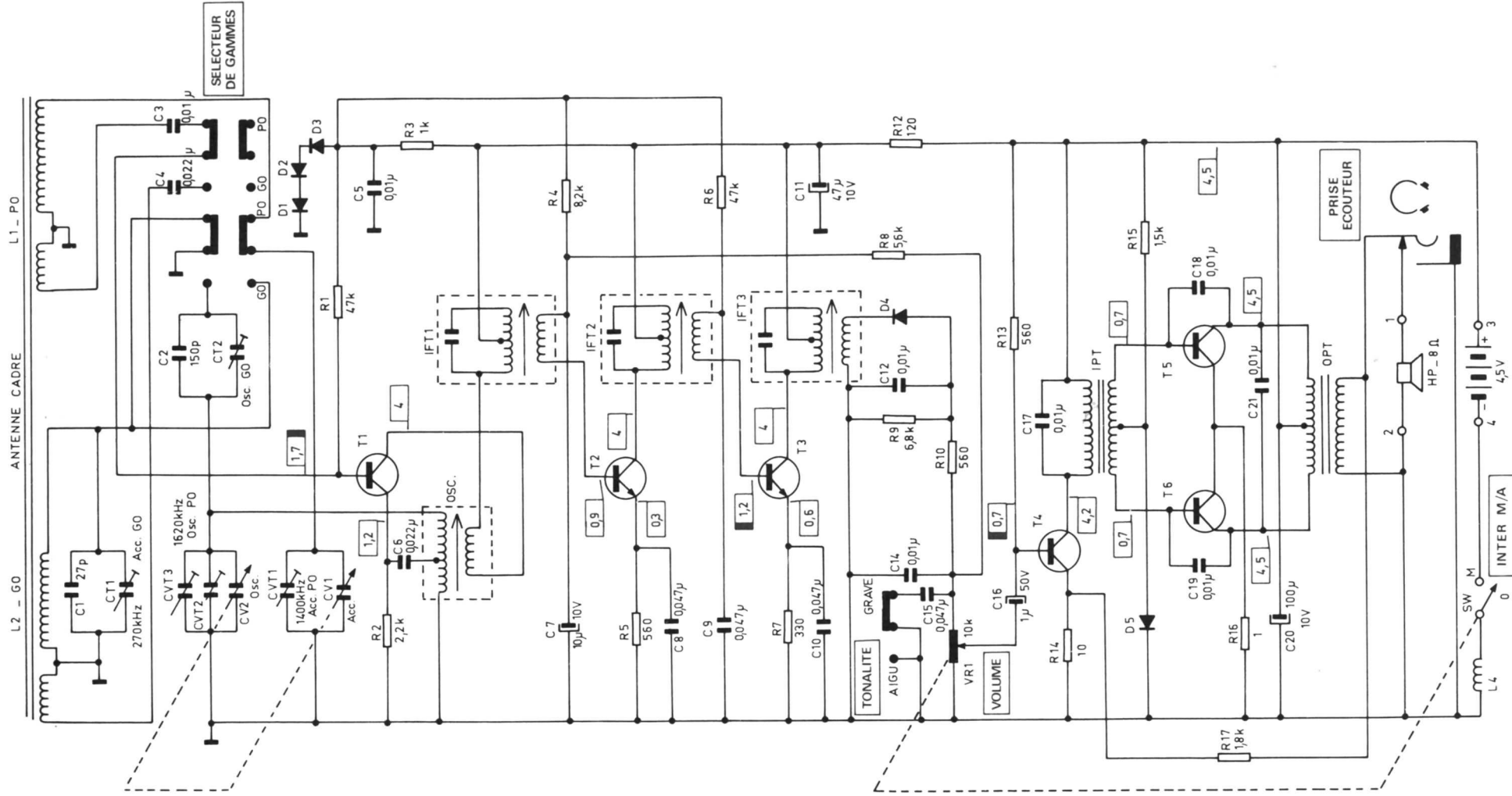


TABLEAU DES SEMI-CONDUCTEURS

REPERES SCHEMA	T1	T2	T3	T4	T5	T6	D1 à D4	D5
SEMI CONDUCTEURS GERES	2 SC 1815-0	2 SC 1815-0	2 SC 1815-0	2 SC 1815-GR	2 SC 2120-Y	2 SC 2120-Y	H32	DN 1251
SEMI CONDUCTEURS DE REMPLACEMENT								

FREQUENCES DE REGLAGES

GAMME	OSCILLATEUR	ACCORD
PO	515 kHz - 1 620 kHz	574 kHz - 1 400 kHz
GO	150 kHz - 270 kHz	210 kHz - 270 kHz
FREQUENCE INTERMEDIAIRE	455 kHz	

BROCHAGE DES SEMI-CONDUCTEURS



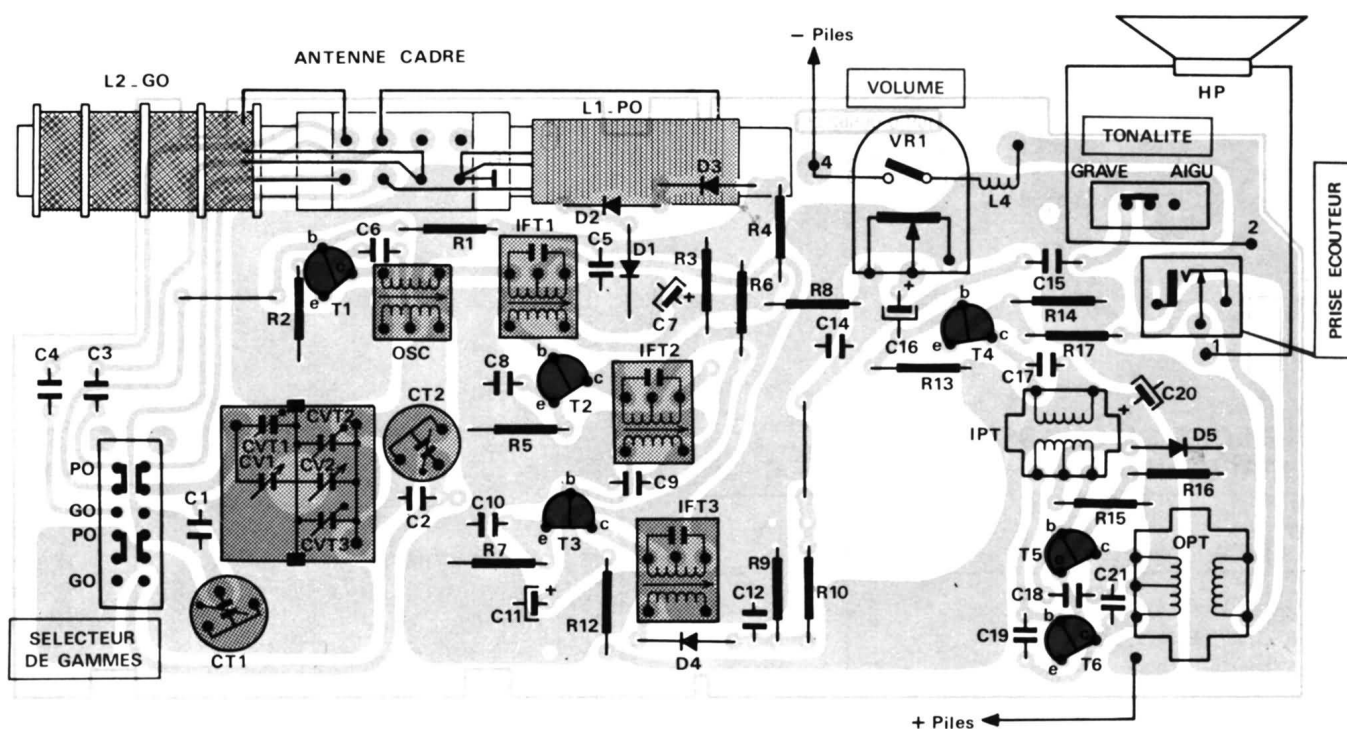
2 SC 1815 - 0
2 SC 1815 - GR
2 SC 2120 - Y

LEGENDES ET CONDITIONS DE MESURES

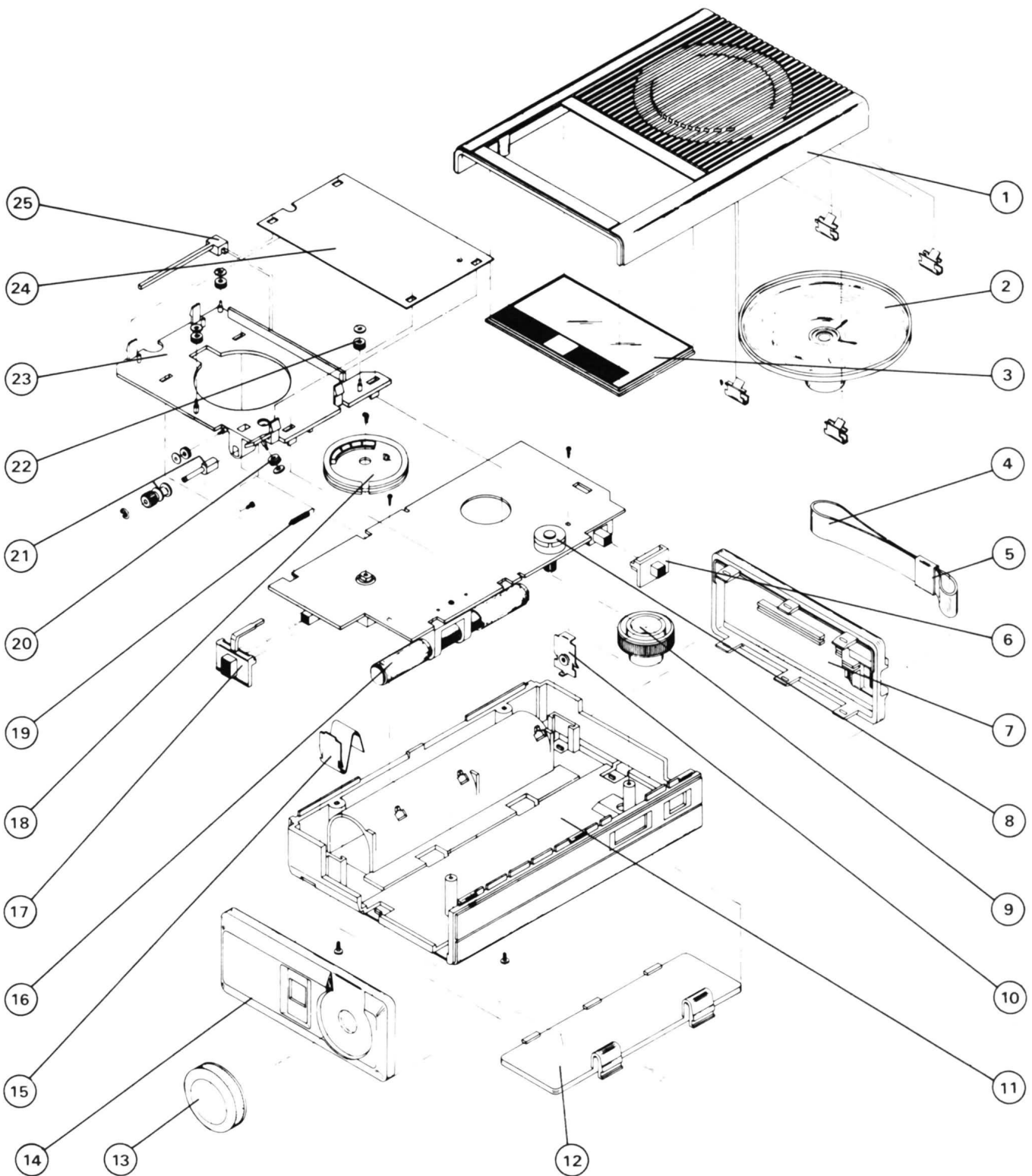
○	: POINT DE RACCORDEMENT AU CIRCUIT IMPRIME.
□	: TENSION CONTINUE RELEVÉE PAR RAPPORT A LA MASSE AVEC UN VOLTMETRE DE 40 kΩ/V.
▭	: TENSION CONTINUE RELEVÉE PAR RAPPORT A LA MASSE AVEC UN VOLTMETRE ELECTRONIQUE.
APPAREIL : EN FONCTION PO VOLUME AU MINIMUM.	

CIRCUIT IMPRIME : IMPLANTATION DES ELEMENTS

PLATINE HF/FI-BF (côté éléments)



LISTES DES PIECES DETACHEES



PRISE EQUIPEUR

A - PIECES DE CHASSIS ET DE PRESENTATION - VUE ECLATEE -

REP	DESIGNATION	CODE
1	COFFRET AVANT DECORE	600 TX 0206
2	HAUT-PARLEUR Ø 80mm Z : 8Ω	580 TX 0283
3	GLACE CADRAN	152 TX 1760
4	SANGLE	152 TX 1762
5	ATTACHE SANGLE	101 TX 6391

REP	DESIGNATION	CODE
6	MANETTE (GRAVE/AIGUE)	166 TX 1119
7	JOUE PLASTIQUE GAUCHE	152 TX 1761
8	POTENTIOMETRE 10KΩ B (VR1)	207 TX 1148
9	BOUTON (VOLUME)	166 TX 1100
10	CONTACT PILE POSITIF	101 TX 6383
11	COFFRET ARRIERE	600 TX 0214
12	COUVERCLE DU BAC A PILES	101 TX 6392
13	BOUTON (STATIONS)	166 TX 1145