

DOCUMENTATION TECHNIQUE
RADIO — TELEVISION — ELECTRO - ACOUSTIQUE

Continental Edison

MAGNÉTOPHONE A CASSETTES MC 8030



service après-vente BP. 110 7 rue ampère 91302 massy tel 920 84 72

CARACTÉRISTIQUES PRINCIPALES

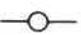
TYPE D'APPAREIL	Magnétophone à cassettes monophonique
CASSETTES UTILISABLES	Jusqu'à C 90 avec bande à oxyde de fer
NOMBRE DE PISTES	2
COMPTEUR	3 chiffres
VITESSE DE DEFILEMENT	4,75 cm/s à $\begin{matrix} +3 \\ -2 \end{matrix}$ %
DURÉE DE REBOBINAGE	110 s avec cassette C 60
FLUCTUATIONS TOTALES	$\leq 0,45$ % crête (pleurage et scintillement)
COURBE DE REPOSE ENREG/LECT A - 20 dB	200 Hz à 6 kHz $\begin{matrix} +3 \\ -8 \end{matrix}$ dB
TAUX DE DISTORSION PAR HARMONIQUES	8 % à f = 333 Hz
RAPPORT SIGNAL/BRUIT	38 dB à f = 1 kHz mesure non pondérée
DIAPHONIE ENTRE PISTES	58 dB à f = 1 kHz
PRISES DE RACCORDEMENT	Prise microphone à coupure \varnothing 3,5 mm «MIC» $V_e = 0,3$ mV - $Z_e = 10$ k Ω Prise télécommande \varnothing 2,5 mm «TELEC» Prise écouteur à coupure \varnothing 3,5 mm « ? » $Z = 8$ Ω Prise alimentation extérieure «6 V ---»
PUISSANCE NOMINALE DE SORTIE	370 mW à f = 1 kHz sur $Z_s = 8$ Ω et d = 10 %
ALIMENTATION	4 piles de 1,5 V type R14 Alimentation continue extérieure de 6 V
CONSOMMATION	370 mA à $P_s =$ nominale
DIMENSIONS	L. 175 - H. 32 - P. 113 mm
MASSE	510 g sans piles
ACCESSOIRES	1 cassette C 30 1 écouteur 1 fiche d'effacement.

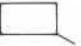
SCHEMA DE PRINCIPE

TABLEAU DES SEMI-CONDUCTEURS

REPERES	Q 1	Q 2		D 1	D 2	D 3		IC 1	IC 2
SEMI-CONDUCTEURS GÉRÉS	2 S C 458 D	2 S C 458 D		1 N 4148	1 N 4148	GL 9 PR 2		UPC 1350 C	UPC 1447 H
SEMI-CONDUCTEURS DE REMPLACEMENT	2 S C 1864 S	2 S C 1864 S		1 S 2076	1 S 2076				

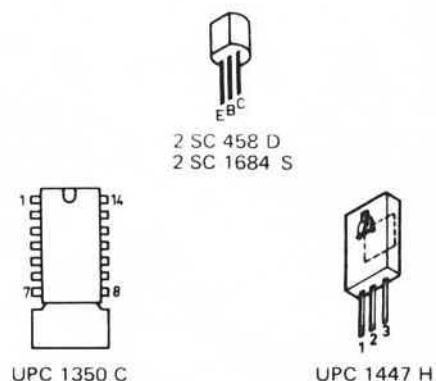
LEGENDES ET CONDITIONS DE MESURES

 Points de raccordements aux circuits imprimés

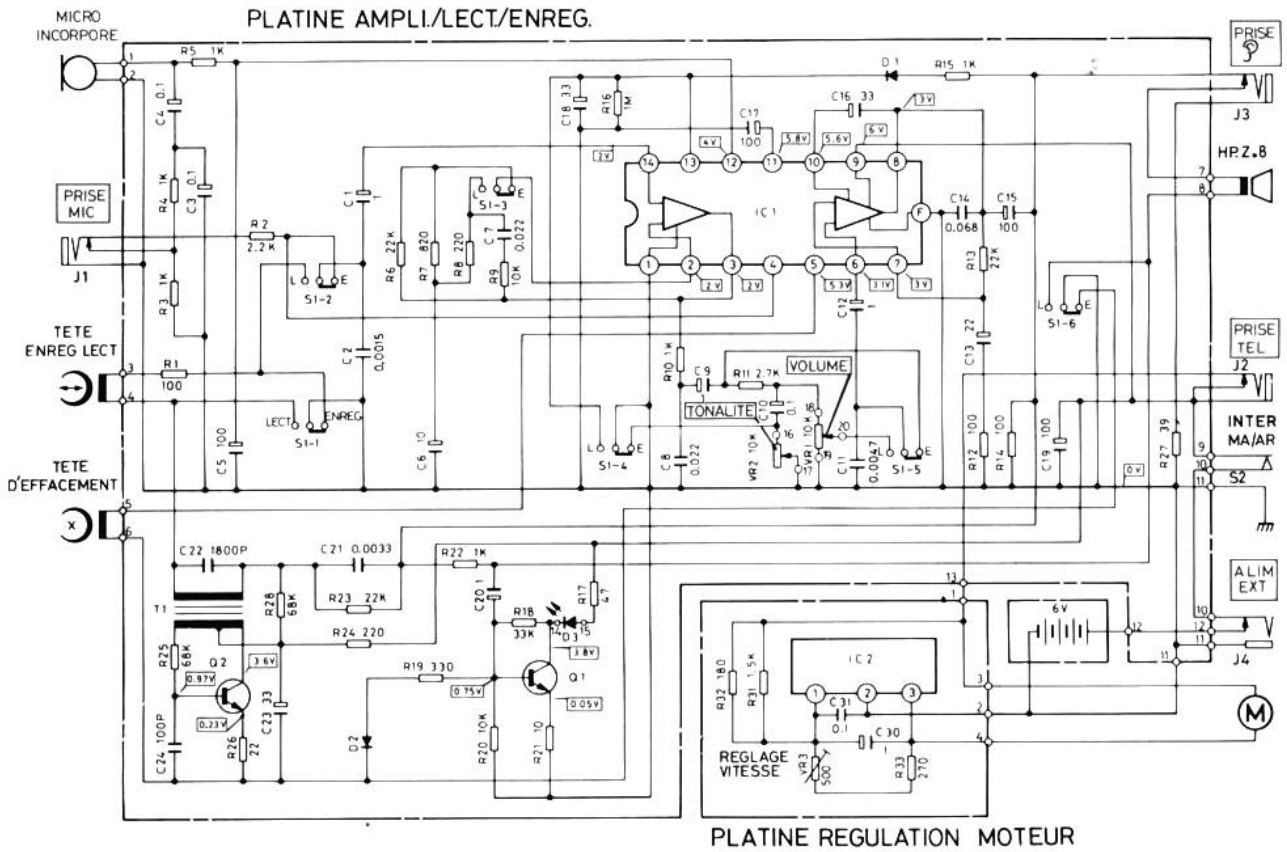
 Tensions continues relevées par rapport à la masse à l'aide d'un voltmètre de 40 k Ω /V.

APPAREIL : En fonction enregistrement, sans signal à l'entrée, potentiomètre de volume au minimum.

BROCHAGE DES SEMI-CONDUCTEURS



Les descriptions et caractéristiques figurant sur ce document sont données à titre d'information et non d'engagement. En effet, soucieux de la qualité de nos produits, nous nous réservons le droit d'effectuer, sans préavis, toute modification ou amélioration.



CIRCUITS IMPRIMÉS : IMPLANTATION DES ÉLÉMENTS

PLATINE AMPLIFICATEUR - ENREGISTREMENT/LECTURE (côté cuivre)

