

DOCUMENTATION TECHNIQUE
RADIO — TELEVISION — ELECTRO - ACOUSTIQUE

Continental Edison

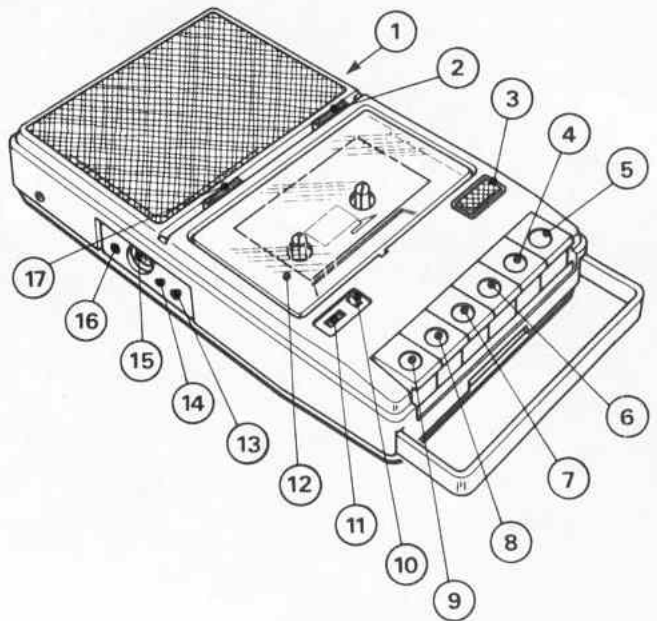
MAGNÉTOPHONE A CASSETTES
MC 8025



service après-vente BP.110 7 rue ampère 91302 massy tel 920 84 72

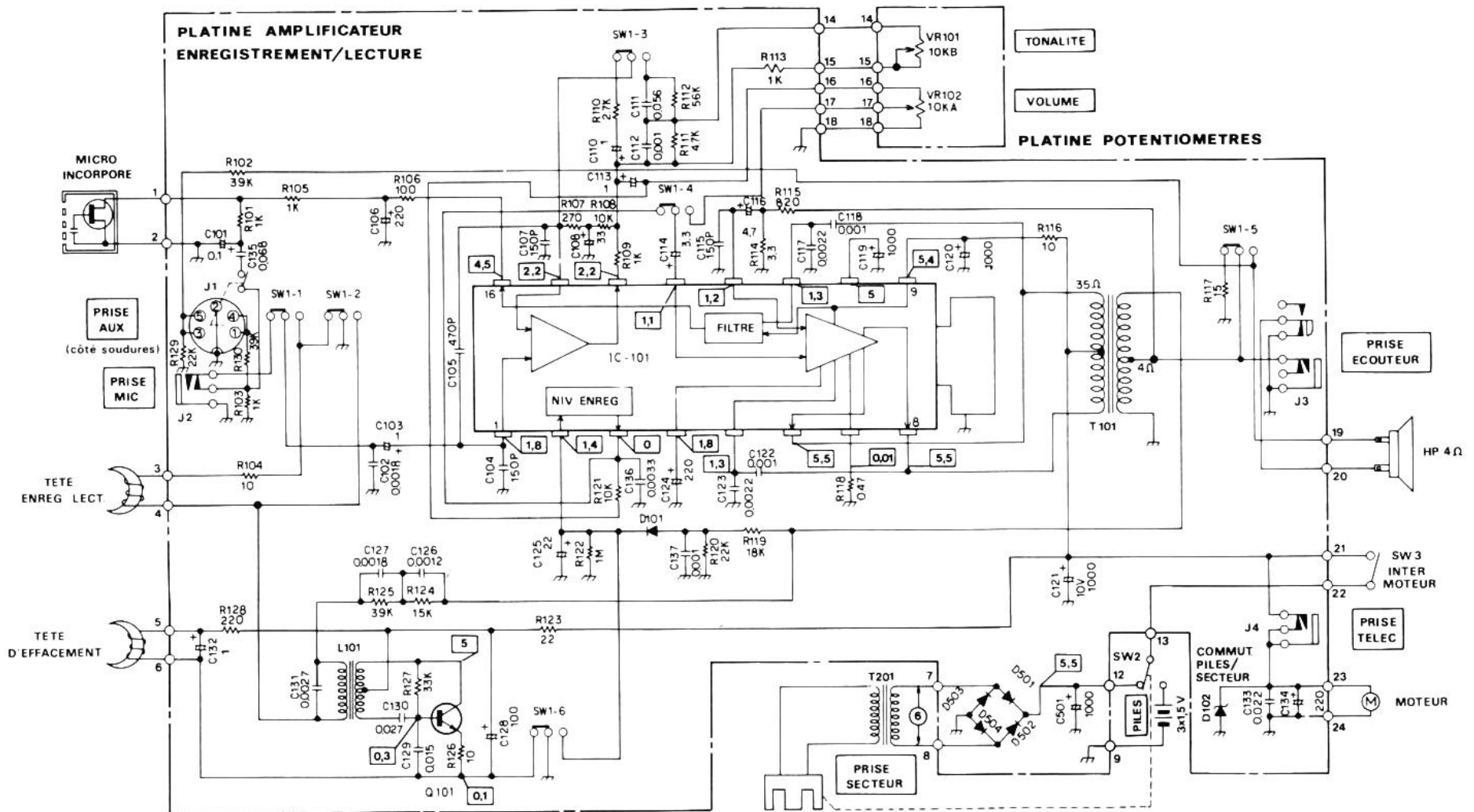
PRISES ET COMMANDES DE L'APPAREIL

- 1 - Prise secteur.
- 2 - Commande de tonalité « **TONALITÉ** ».
- 3 - Microphone incorporé « **MICRO** ».
- 4 - Touche arrêt et éjection de la cassette « **STOP/EJECT** ».
- 5 - Touche pause « **PAUSE** ».
- 6 - Touche défilement avant rapide « **▶▶** ».
- 7 - Touche défilement arrière rapide « **◀◀** ».
- 8 - Touche lecture « **▶** ».
- 9 - Touche enregistrement « **ENREG** ».
- 10 - Touche de mise à zéro du compteur.
- 11 - Compteur de bande « **COMPTEUR** ».
- 12 - Volet porte-cassette.
- 13 - Prise microphone « **MIC** ».
- 14 - Prise télécommande du microphone « **TELEC** ».
- 15 - Prise auxiliaire « **AUX** ».
- 16 - Prise écouteur « **?** ».
- 17 - Commande de volume « **VOLUME** ».



CARACTÉRISTIQUES PRINCIPALES

TYPE D'APPAREIL	Magnétophone à cassettes.
CASSETTES UTILISABLES	Jusqu'à C90 avec bandes à oxyde de fer.
NOMBRE DE PISTES	2.
VITESSE DE DÉFILEMENT	4,75 cm/s.
FLUCTUATIONS TOTALES	0,3 % crête.
PRISES DE RACCORDEMENT	a) Prise DIN auxiliaire « AUX » - $V_e = 25 \text{ mV}$ - $Z_e = 33 \text{ k}\Omega$ pôles 1-4 et 2 - $V_s = 500 \text{ mV}$ - $Z_s = 47 \text{ k}\Omega$ pôles 3-5 et 2 b) Prise microphone $\varnothing 3,5 \text{ mm}$ « MIC » - $V_e = 1 \text{ mV}$ - $Z_e = 1 \text{ k}\Omega$ c) Prise télécommande $\varnothing 2,5 \text{ mm}$ « TELEC ». d) Prise écouteur $\varnothing 3,5 \text{ mm}$ « ? » - $Z = 4 \Omega$.
PUISSANCE NOMINALE DE SORTIE	- 0,7 W sur secteur - 0,8 W sur piles
} à $f = 1 \text{ kHz}$ et pour $d = 10\%$.	
COURBE DE RÉPONSE ENREG/ LECT A -20 dB	-6 dB à 250 Hz et 6,3 kHz. +3
DISTORSION HARMONIQUE GLOBALE	3,5 %.
RAPPORT SIGNAL/BRUIT	44 dB sur piles 38 dB sur secteur
} mesure pondérée.	
DIAPHONIE	44 dB à $f = 1 \text{ kHz}$.
ALIMENTATION	Secteur 220 V - 50 Hz. 3 piles de 1,5 V type R14.
CONSOMMATION	3,4 W.
DIMENSIONS	L. 138 - H.45 - P. 253 mm.
MASSE	1,28 kg.



SCHEMA DE PRINCIPE

LÉGENDES ET CONDITIONS DE MESURES

- Délimitation des platines
- Points de raccordement des platines
- Tensions continues relevées par rapport à la masse avec un voltmètre de 40 kΩ/V
- Tension alternatives

APPAREIL : — Alimentation secteur
 — En fonction enregistrement, sans signal

TABLEAU DES SEMI-CONDUCTEURS

Repères	Q101	D101	D102	D501 à D504	IC101
Semi-conducteurs gérés	KTC 1815Y	1S 2473	RD6 2FB	10D1	UPC 1165C
Semi-conducteurs de remplacement	2SC 1815Y				

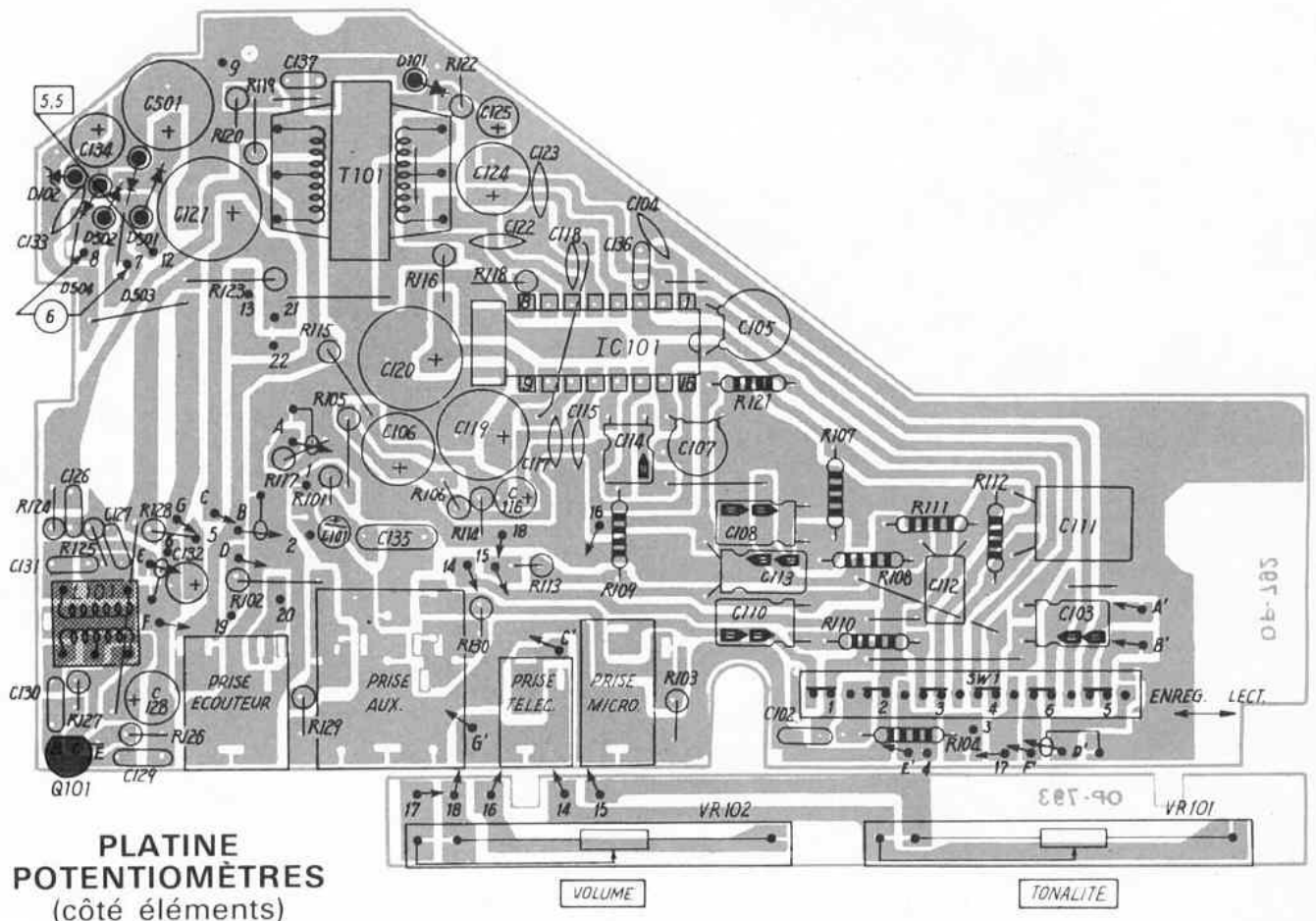
BROCHAGE DES SEMI-CONDUCTEURS

KTC 1815Y
2SC 1815Y

UPC 1165C

CIRCUITS IMPRIMÉS : IMPLANTATION DES ÉLÉMENTS

PLATINE AMPLIFICATEUR ENREGISTREMENT/LECTURE (côté éléments)



PLATINE
POTENTIOMÈTRES
(côté éléments)

LISTES DES PIÈCES DÉTACHÉES

A - PIÈCES DE CHASSIS

CODE	DESIGNATION	REPÈRE
101 TX 6771	LAMELLE CONTACT PILES-POSITIF	
136 TX 1618	RESSORT CONTACT PILES-NEGATIF	
596 TX 0742	PLATINE AMPLIFICATEUR-ENREGISTREMENT/LECTURE EQUIPEE	
101 TX 6772	BOBINE	L101
276 TX 0587	CIRCUIT INTEGRE UPC1165C	IC101
101 TX 6773	COMMUTATEUR ENREGISTREMENT-LECTURE	SW1
207 TX 1075	CONDENSATEUR CHIMIQUE 1 μ F 63V	C103/110 113/132
240 TX 0194	CONDENSATEUR CHIMIQUE 220 μ F 10V	C106/124
240 TX 0171	CONDENSATEUR CHIMIQUE 33 μ F 10V	C108
240 TX 0162	CONDENSATEUR CHIMIQUE 3,3 μ F 25V	C114
240 TX 0174	CONDENSATEUR CHIMIQUE 4,7 μ F 25V	C116
207 TX 1244	CONDENSATEUR CHIMIQUE 1000 μ F 10V	C119/501
207 TX 0895	CONDENSATEUR CHIMIQUE 1000 μ F 10V	C120/121
240 TX 0212	CONDENSATEUR CHIMIQUE 22 μ F 10V	C125

CODE	DESIGNATION	REPÈRE
240 TX 0215	CONDENSATEUR CHIMIQUE 100 μ F 10V	C128
207 TX 1245	CONDENSATEUR CHIMIQUE 220 μ F 10V	C134
273 TX 0452	DIODE 1S2473	D101
273 TX 0727	DIODE RD6,2FB	D102
273 TX 0237	DIODE 10D1	D501&504
101 TX 6774	PRISE FEMELLE 5 BROCHES (AUXILIAIRE)	J1
101 TX 6775	PRISE JACK (MICROPHONE)	J2
101 TX 6776	PRISE JACK (ECOUTEUR)	J3
101 TX 6777	PRISE JACK (TELECOMMANDE)	J4
423 TX 0133	TRANSFORMATEUR SON	T101
270 TX 1176	TRANSISTOR KTC1815-Y	Q101

B - ACCESSOIRE

CODE	DESIGNATION
821 TX 0020	CORDON D'ALIMENTATION SECTEUR