

# SCHEMA DE PRINCIPE

## PLATINE AMPLIFICATEUR DE PUISSANCE

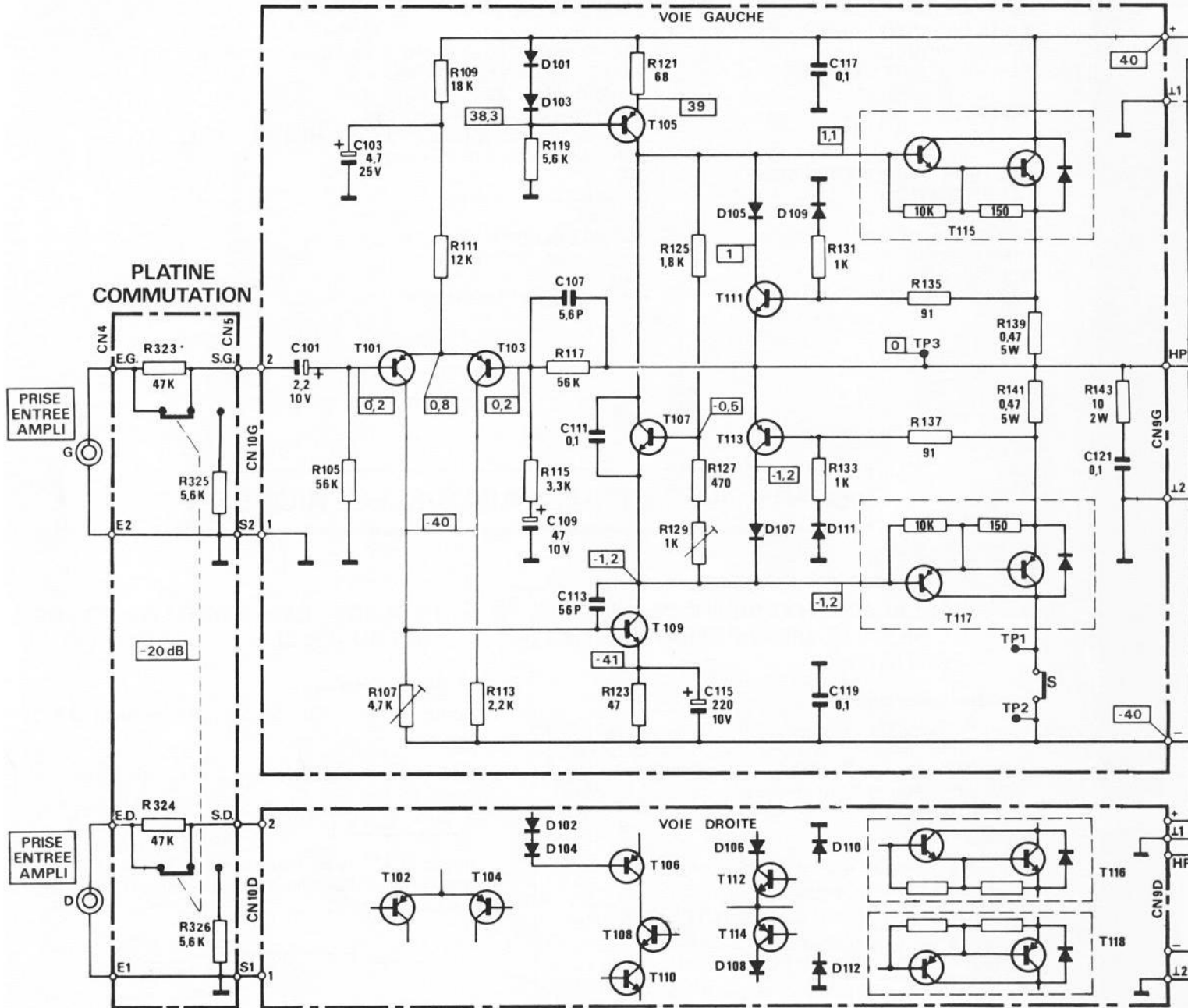


TABLEAU DES SEMI-CONDUCTEURS

PLATINE AMPLIFICATEUR DE PUISSANCE

PLATINE ALIMENTATION

CO

REPERES	T101 à T104	T105 T106	T107 T108	T109 T110	T111 T112	T113 T114	T115 T116	T117 T118	D101 à D112	T201	D201 à D204	D205	D206	D207
SEMI-CONDUCTEURS GERES	BC 446B	BC 488A	BC 238B	BC 489B	BC 238B	BC 307A	BDX 85C	BDX 86C	34 P4	BD 417	SK4F 02	BZX 46C12	1N 4001	D 4001
SEMI-CONDUCTEURS DE REMPLACEMENT							BDX 87T	BDX 88T						

Dans le sommaire ci-dessous, sont énumérés les différents chapitres qui, à terme, constitueront cette documentation technique à caractère évolutif.

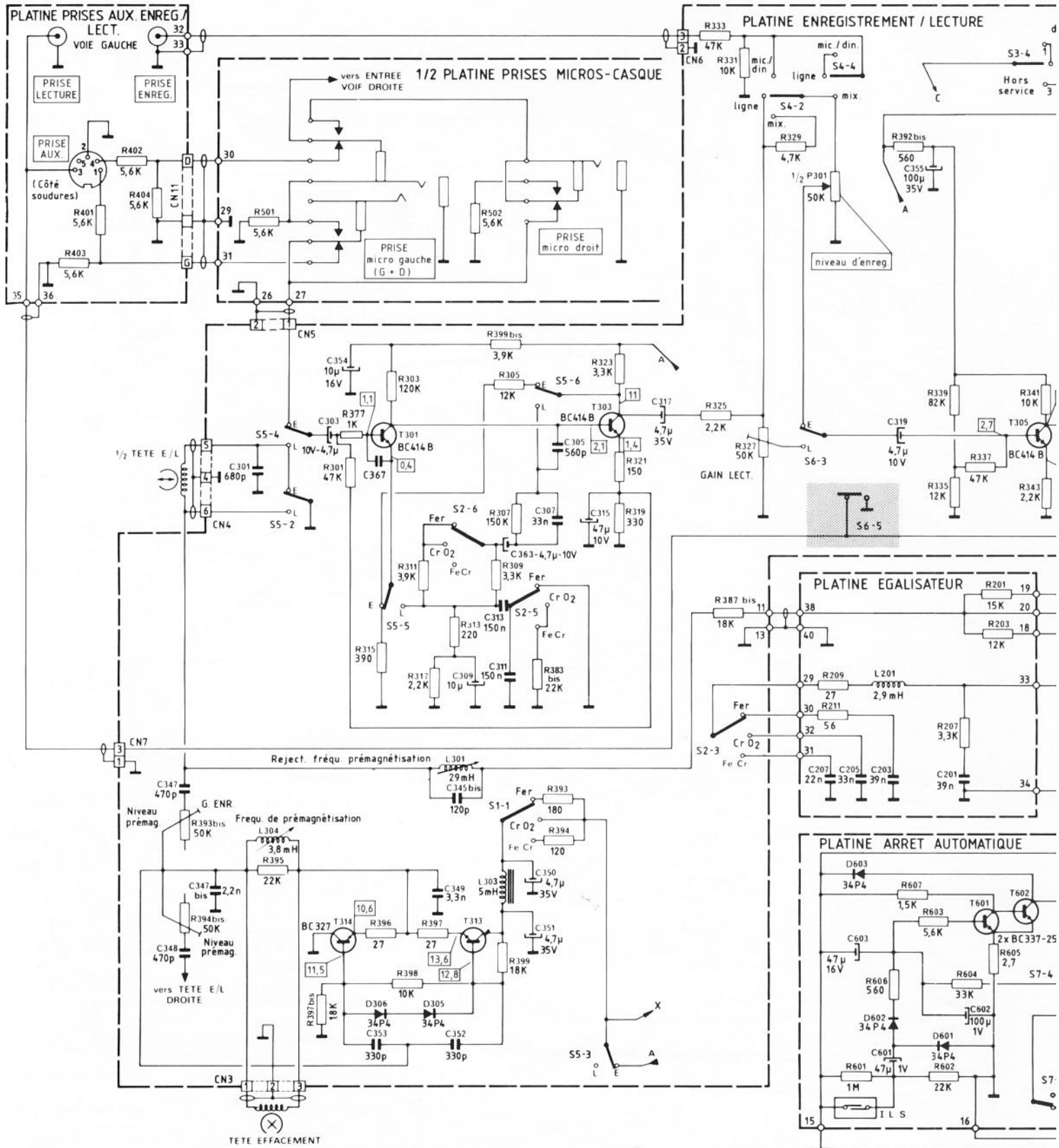
## SOMMAIRE

- I – CARACTERISTIQUES PRINCIPALES
- II – PRISES ET COMMANDES DE L'APPAREIL
- III – SCHEMA DE PRINCIPE
- IV – CIRCUITS IMPRIMES : IMPLANTATION DES ELEMENTS
- V – DEMONTAGE DE L'APPAREIL
- VI – CONTROLES ET REGLAGES MECANIQUES
- VII – LUBRIFICATION ET ENTRETIEN
- VIII – CONTROLES ET REGLAGES ELECTRIQUES
- LISTE DES PIECES DETACHEES

### I – CARACTERISTIQUES PRINCIPALES

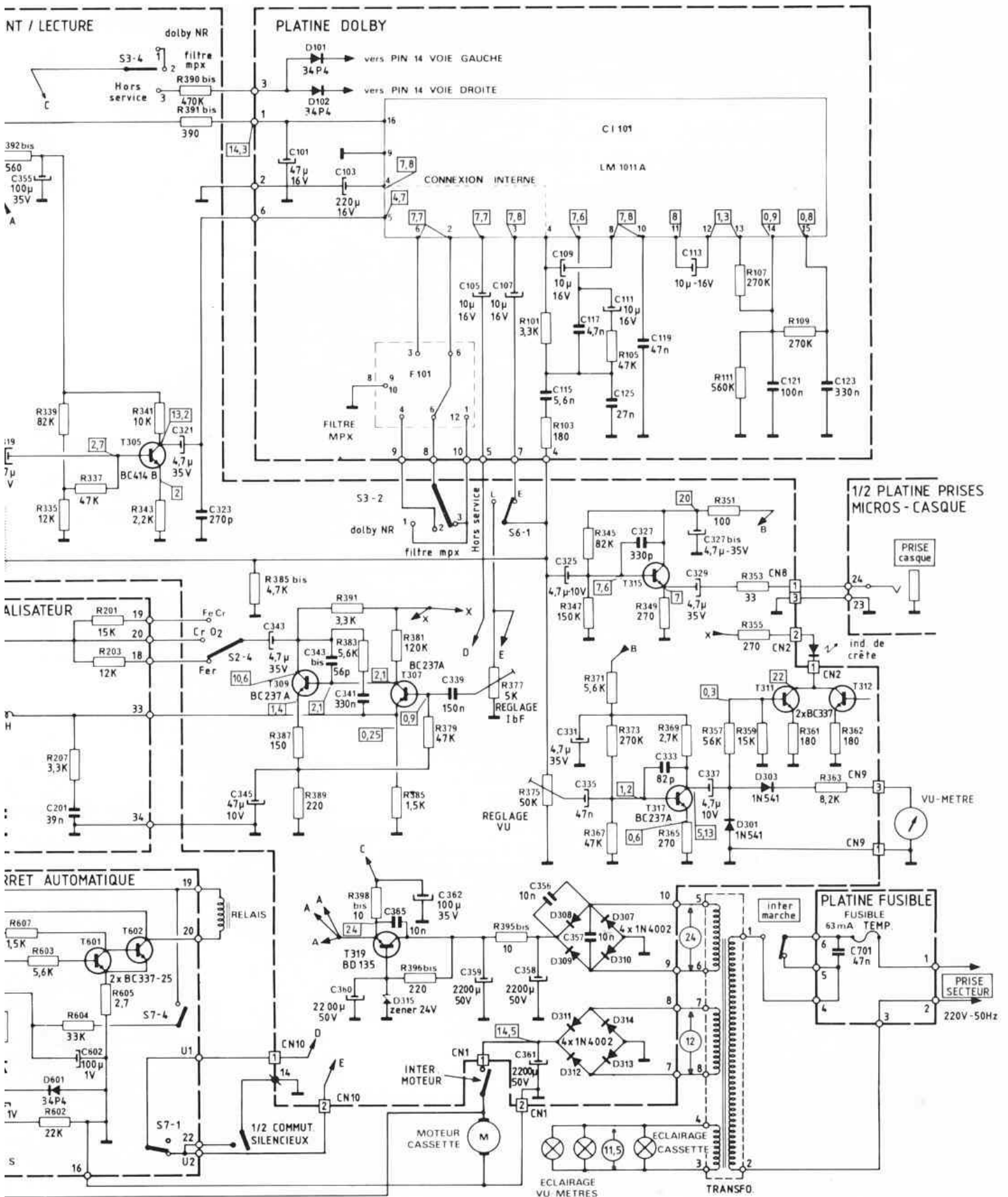
TYPE D'APPAREIL .....	: Enregistreur-lecteur stéréophonique haute fidélité à cassettes.
CASSETTES UTILISABLES .....	: Jusqu'à C 90 avec bande à oxyde de fer, de chrome ou au ferrochrome.
NOMBRE DE PISTES .....	: 4 utilisées 2 par 2.
TETES MAGNETIQUES .....	: - Tête d'enreg/lecture « Hard Permalloy ». - Tête d'effacement en ferrite.
MOTEUR .....	: A courant continu.
COMPTEUR .....	: 3 chiffres à affichage mécanique.
VITESSE DE DEFILEMENT .....	: 4,75 cm/s $\pm$ 1%.
DUREE DE REBOBINAGE .....	: 90 s avec cassettes C 60.
FLUCTUATIONS TOTALES .....	: 0,15% crête (pleurage et scintillement).
COURBE DE REPONSE .....	: Avec bande à oxyde de fer :
ENREG/LECT A - 26 dB .....	: 30 Hz à 15 000 Hz à $\pm$ 3 dB Avec bande à oxyde de chrome : 30 Hz à 14 000 Hz à $\pm$ 3 dB Avec bande ferrochrome : 30 Hz à 17 000 Hz à $\pm$ 3 dB
TAUX DE DISTORSION PAR HARMONIQUES .....	: $\leq$ 3% à f = 333 Hz pour la tension nominale de sortie (0 dB Vu-mètre) avec bande à oxyde de fer.
RAPPORT SIGNAL/BRUIT .....	: Avec bande à oxyde de chrome : 56 dB sans DOLBY à f = 333 Hz mesure pondérée ou niveau 0 dB Vu-mètre. 66 dB avec DOLBY* à f = 5 kHz mesure pondérée ou niveau + 3 dB Vu-mètre.
DIAPHONIE ENTRE VOIES .....	: 50 dB à f = 1 kHz.
FREQUENCE D'EFFACEMENT .....	: 85 kHz.
EFFICACITE DE L'EFFACEMENT .....	: 60 dB à f = 1 kHz.
SENSIBILITE DES ENTREES .....	: Prise DIN Enregistrement $V_e = 0,6$ mV - $Z_e = 10$ k $\Omega$ . Pôles 1-4 et 2 (pour les pôles 3-5 et 2 voir les caractéristiques de sortie). Prise CINCH « ENREG ». Enregistrement $V_e = 60$ mV - $Z_e = 47$ k $\Omega$ . Prises microphones $\varnothing 6,35$ mm « micro ». $V_e = 0,3$ mV - $Z_e = 5,6$ k $\Omega$ .
SORTIES .....	: Prise DIN Lecture $V_s = 580$ mV - $Z_s = 47$ k $\Omega$ . Prises CINCH « LECTURE » Lecture $V_s = 580$ mV - $Z_s = 47$ k $\Omega$ . Prise casque $\varnothing 6,35$ mm « casque ». Impédance de charge recommandée 4 à 400 $\Omega$ .
ALIMENTATION .....	: Secteur 220 V - 50 Hz.
FUSIBLE .....	: 63 mA T.
CONSOMMATION .....	: 15 VA

# III - SCHEMA DE PRINCIPE



**Nota :**  
 - Platines DOLBY et EGALISATEUR : seule la voie gauche est représentée  
 - Platines ENREGISTREMENT / LECTURE : seule la voie gauche est représentée pour les repères C301 à C347 - C363 - C367 - R301 à R391 et L301 (par symétrie la voie droite est C302 à L302).

- Le commutateur par les contacts :



- Le commutateur S6 dans sa 2ème version est muni d'un muting (signal de sortie mis à la masse lors de la commutation Enreg./Lect. par les contacts S6 - 5 voie gauche et S6 - 6 voie droite).

## TABLEAU DES SEMI-CONDUCTEURS

### PLATINE ENREGISTREMENT-LECTURE

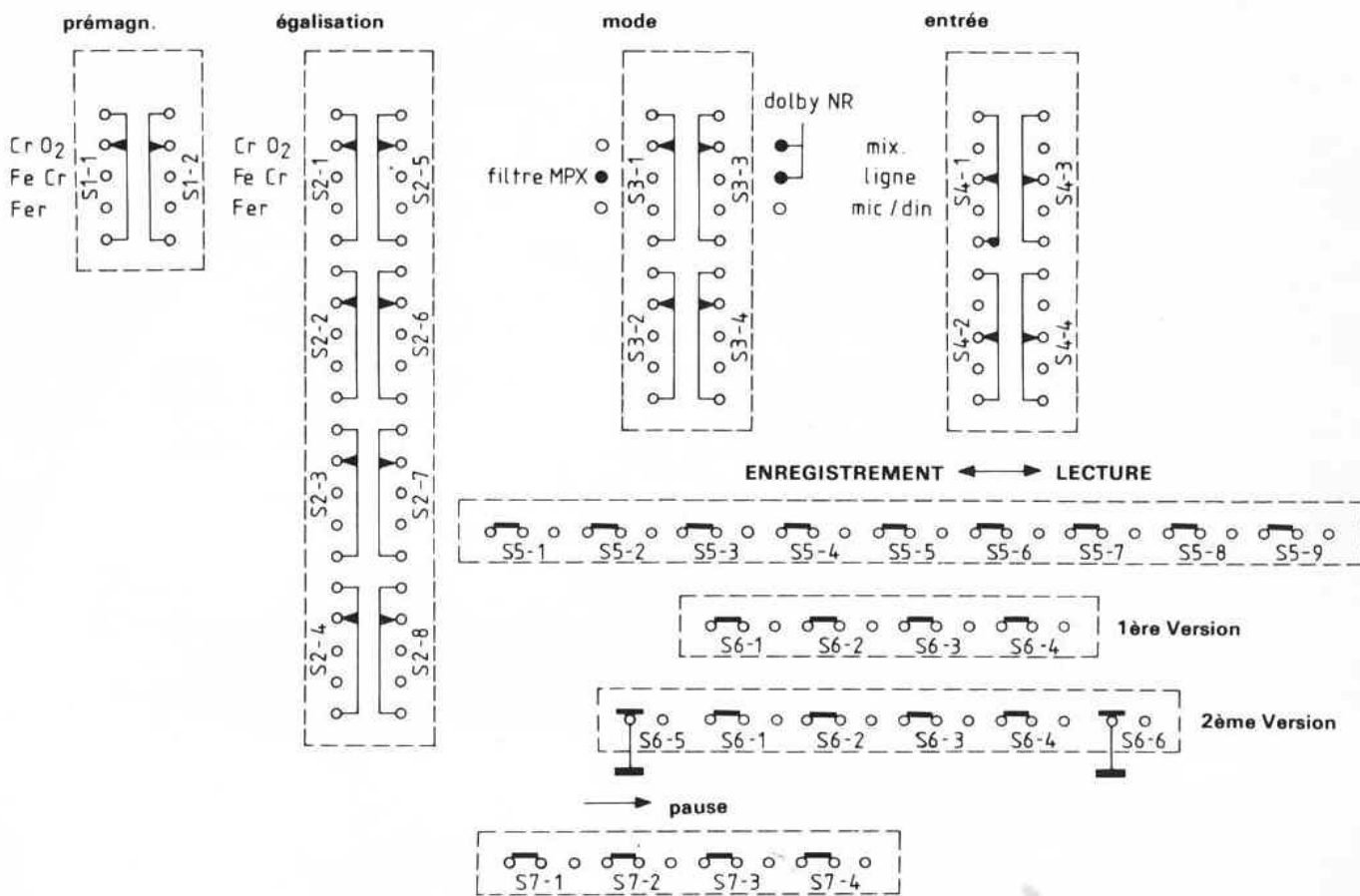
Repères	T301 à T304	T305 T306	T307 à T310	T311 à T313	T314	T315 T316	T317 T318	T319	D301 à D304	D305 D306	D307 à D314	D315
Semi-conducteurs gérés	BC 414 B	BC 237 A	BC 237 A	BC 337-16	BC 327	BC 485 A	BC 237 A	BD 135	1N 541	34 P4	1N 4002	BZX 46 C 24
Semi-conducteurs de remplacement		BC 414 B			BC 327-25							

### PLATINE DOLBY

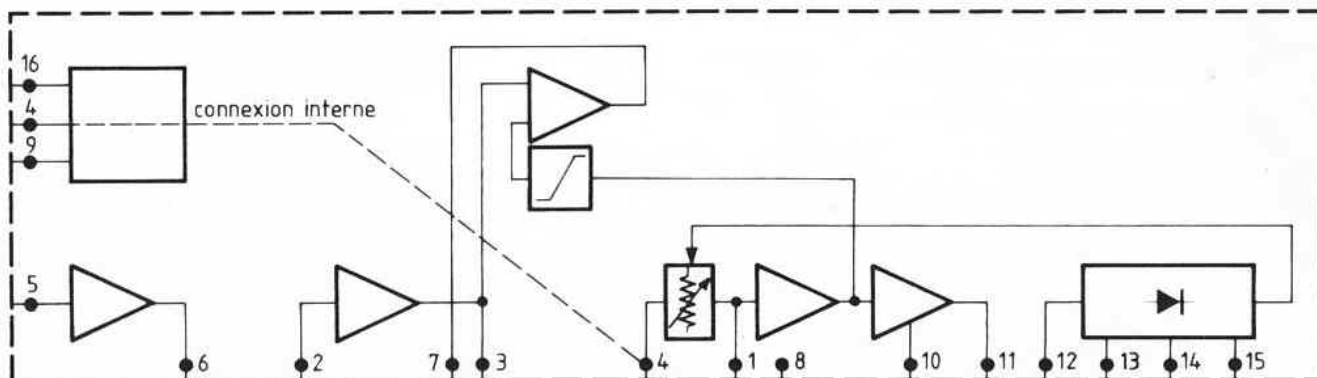
Repères	D101 D102	C101 C102					T601 T602	D601 à D603				
Semi-conducteurs gérés	34 P4	LM 1011 N					BC 337-25	34 P4				
Semi-conducteurs de remplacement												

### PLATINE ARRÊT AUTOMATIQUE

### SELECTEURS (côté soudures)



### SCHEMA INTERNE DU CIRCUIT INTEGRE LM 1011N



# BROCHAGE DES SEMI-CONDUCTEURS



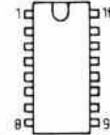
BC 237A  
BC 414B  
BC 337-25



BC 327-25  
BC 337-16  
BC 485A



BD 135



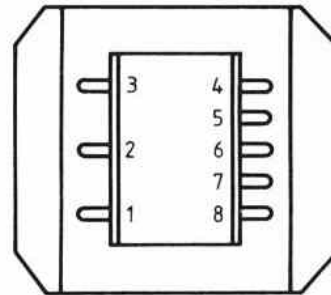
LM 1011N

## LEGENDES ET CONDITIONS DE MESURE

- : Délimitation des platines
- : Points de raccordement des platines par fils soudés
- : Points de raccordement des platines par connecteurs
- : Tensions continues relevées par rapport à la masse avec un voltmètre de 40 kΩ/V
- : Tensions alternatives

**APPAREIL** : En fonction enregistrement, « premagn » et « égalisation » sur CrO2 Dolby en service, sans signal aux entrées.

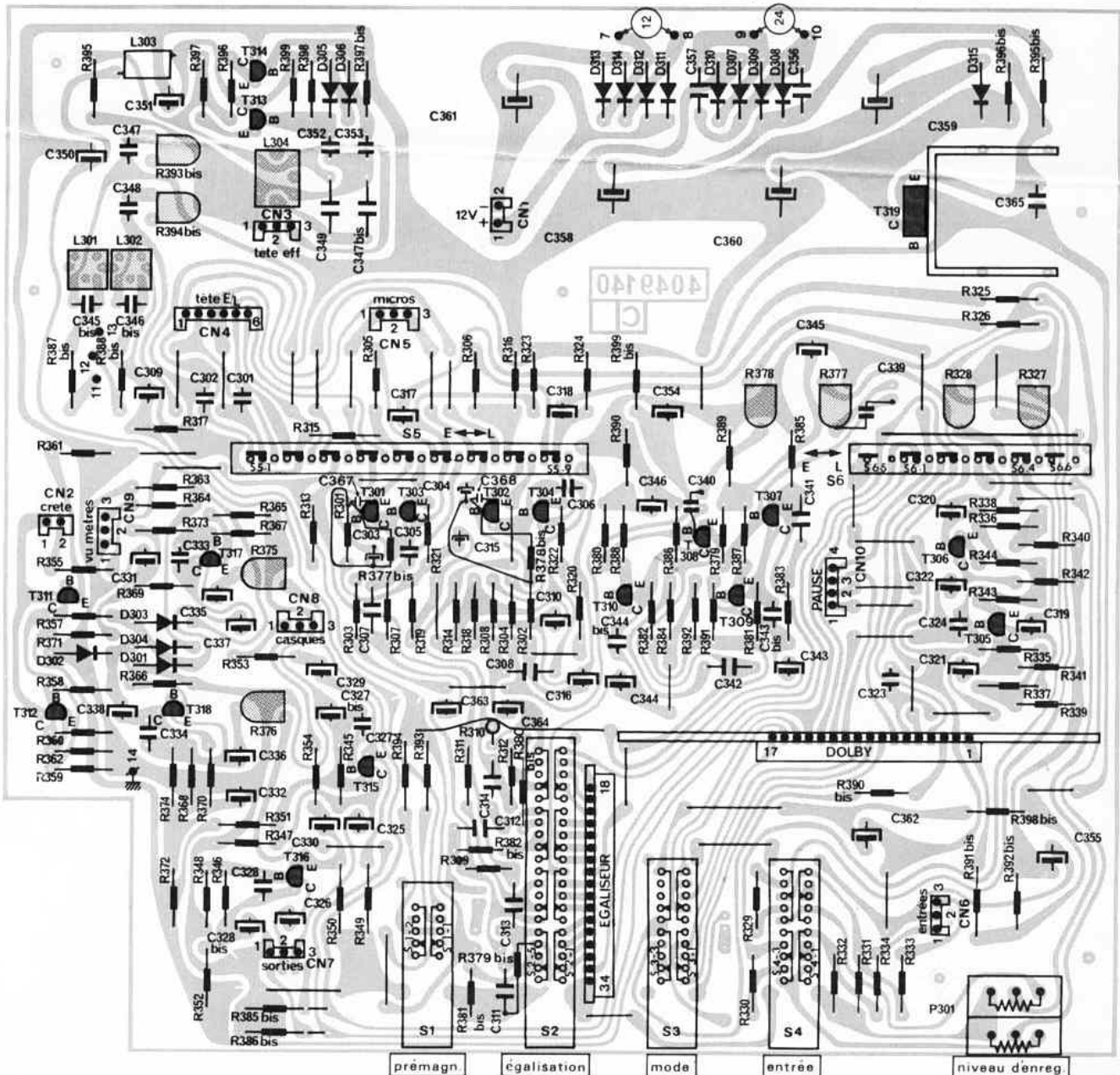
## TRANSFORMATEUR



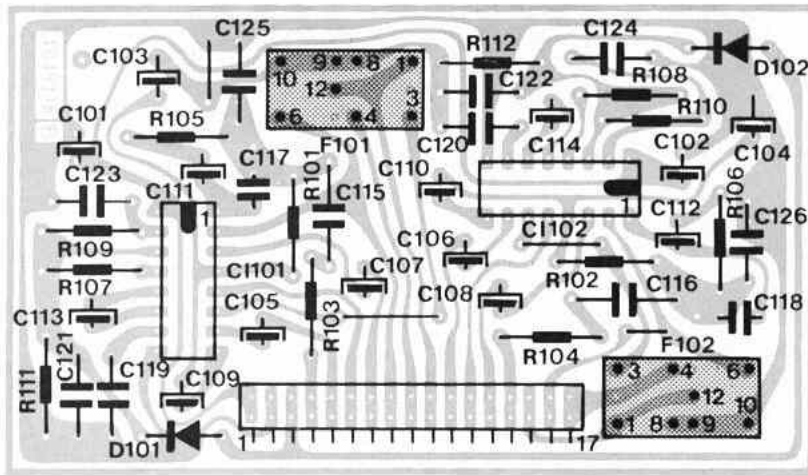
PRISE casque droit      PRISES micros gauche (G·D)

# IV – CIRCUITS IMPRIMES : IMPLANTATION DES ELEMENTS

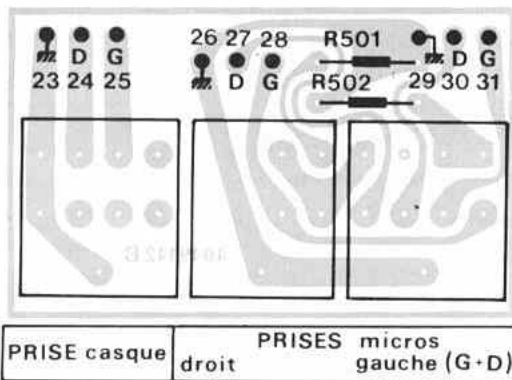
## PLATINE ENREGISTREMENT/LECTURE (côté éléments)



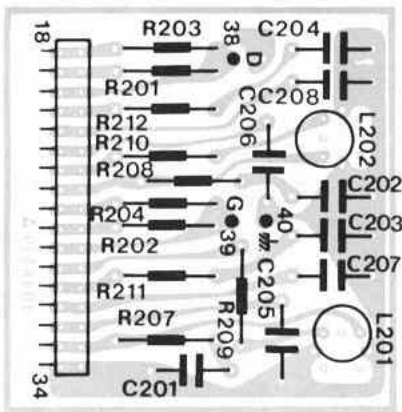
### PLATINE DOLBY (côté cuivre)



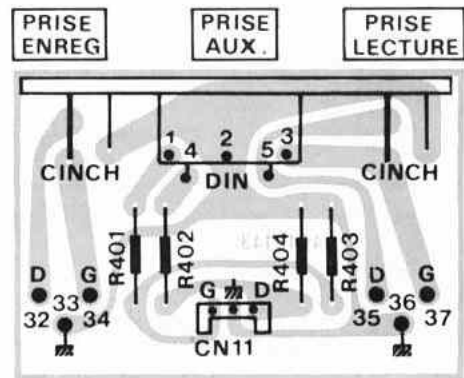
### PLATINE PRISES MICROS-CASQUE (côté éléments)



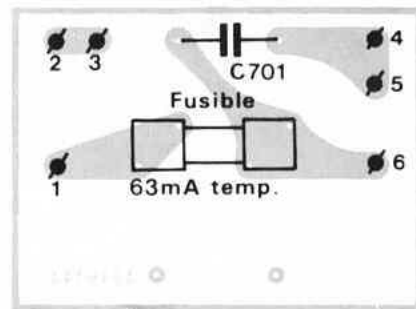
### PLATINE EGALISEUR (côté éléments)



### PLATINE PRISES AUX.-ENREG./LECT. (côté éléments)



### PLATINE FUSIBLE (côté éléments)



### PLATINE ARRET AUTOMATIQUE (côté cuivre)

