

DOCUMENTATION TECHNIQUE  
RADIO-TELEVISION-ELECTRO ACOUSTIQUE

# Continental Edison

ELECTROPHONE  
MONOPHONIQUE  
EL 1466 M

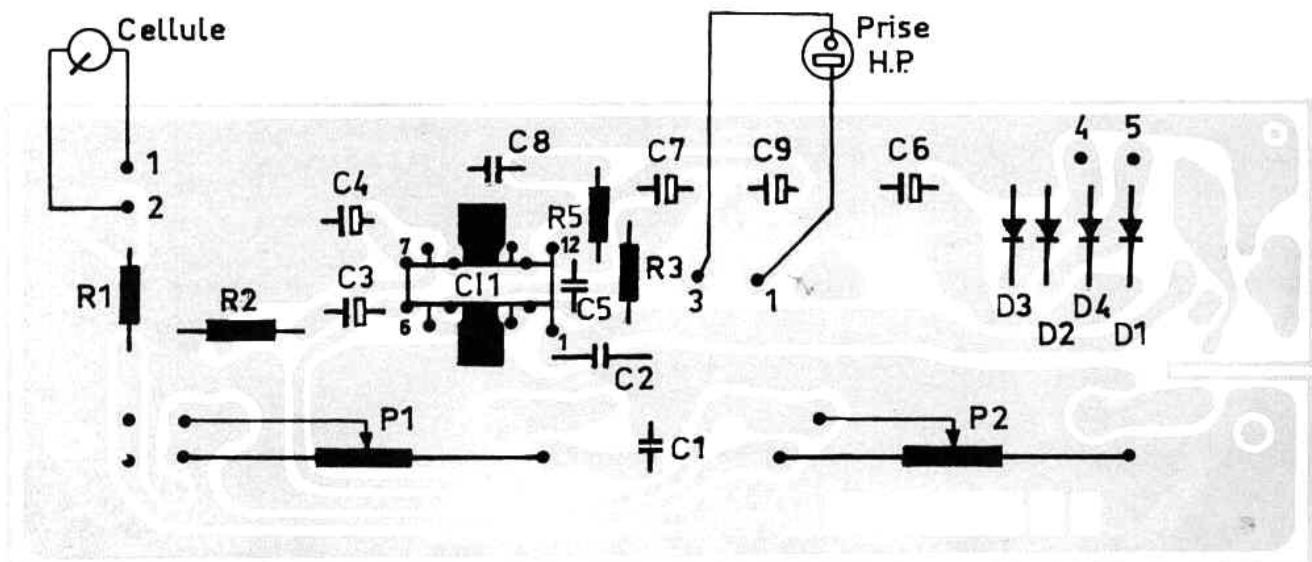


service après-vente BP. 110 7 rue ampère 91302 massy tel 920 84 72

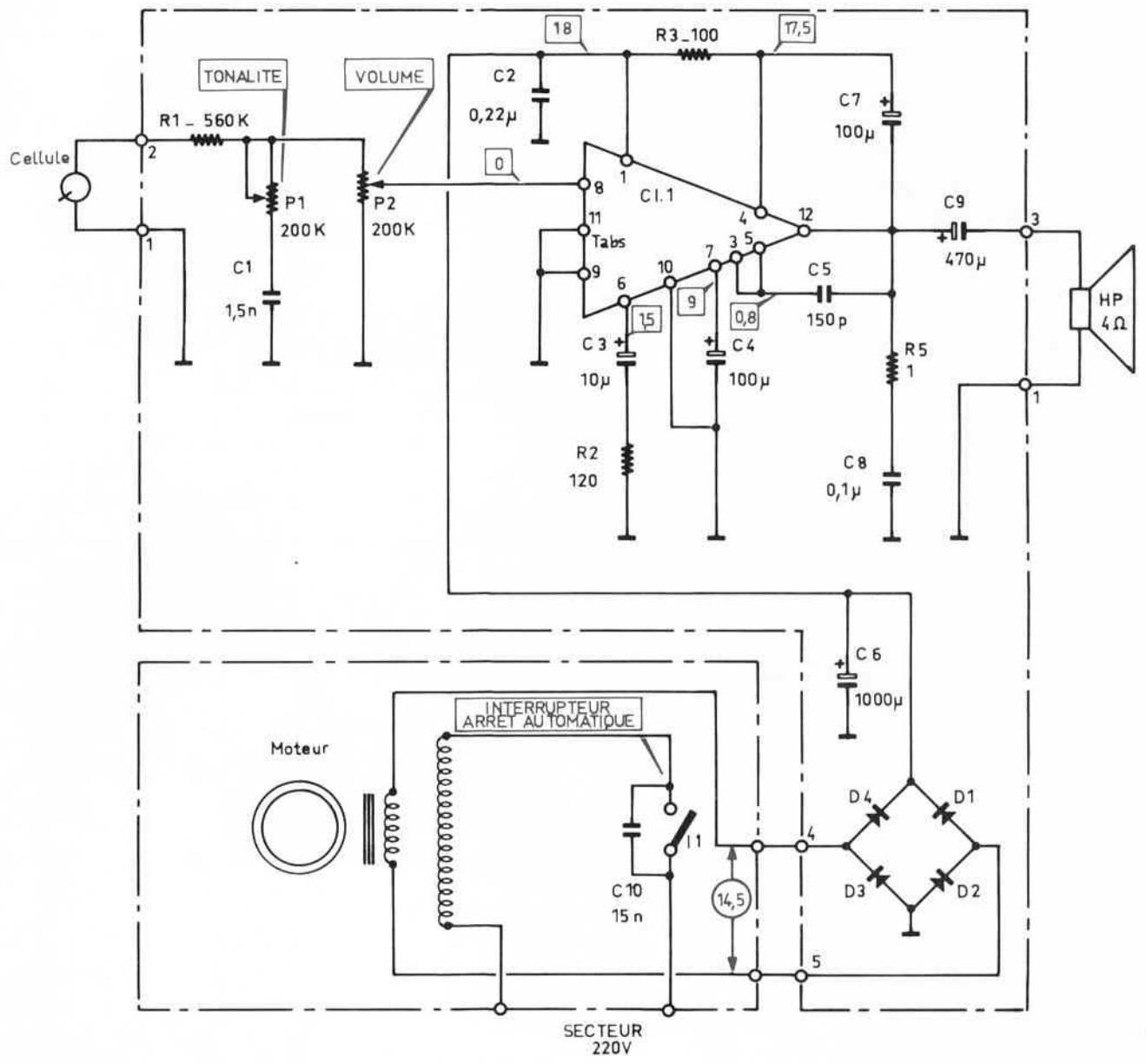
## CARACTÉRISTIQUES PRINCIPALES

<b>TYPE D'APPAREIL</b> .....	: Electrophone monophonique
<b>DIMENSIONS</b> .....	: L. 350 - H. 135 - P. 255 mm
<b>MASSE</b> .....	: 3,3 kg
<b>ALIMENTATION</b> .....	: Secteur 220 V
<b>CONSUMMATION MOTEUR</b>	
<b>EN SERVICE</b> .....	: $\leq 22$ VA pour $P_s = 1,9$ W
<b>HAUT-PARLEUR</b> .....	: $Z = 4 \Omega$
<b>PUISSANCE NOMINALE DE SORTIE</b> .....	: 1,9 W à 1 kHz pour $d \leq 1,5\%$
<b>SENSIBILITE</b> .....	: $\leq 550$ mV à 1 kHz pour $P_s = 1,9$ W
<b>BANDE PASSANTE</b> .....	: 110 Hz à 10 kHz à $-2$ dB pour $P_s = 1,9$ W
<b>DISTORSION</b> .....	: $\leq 1,5\%$ entre 110 Hz et 10 kHz pour $P_s = 1,9$ W
<b>TONALITE</b> .....	: Coupe aiguës commandée par potentiomètre Efficacité : $-18$ dB à 10 kHz
<b>RAPPORT SIGNAL/BRUIT</b> .....	: $\geq 40$ dB pour $P_s = 1,9$ W à 1 kHz
<b>PLATINE TOURNE-DISQUES</b> .....	: Manuelle avec arrêt automatique
<b>VITESSES DE ROTATION</b> .....	: 33 et 45 tr/mn
<b>CELLULE DE LECTURE</b> .....	: Céramique, type MCS
<b>POINTE DE LECTURE</b> .....	: Saphir.

## CIRCUIT IMPRIMÉ : IMPLANTATION DES ÉLÉMENTS



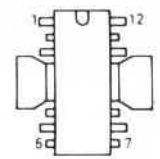
# SCHÉMA DE PRINCIPE



**TABLEAU DES SEMI-CONDUCTEURS**

REPERES SCHEMA	CI1	D1 à D4		
SEMI-CONDUCTEURS GERES	TCA830S	1N4001		
SEMI-CONDUCTEURS DE REMPLACEMENT				

**BROCHAGE DU SEMI-CONDUCTEUR**



TCA830S

**LEGENDES ET CONDITIONS DE MESURES**

	: POINT DE RACCORDEMENT DU CIRCUIT IMPRIME
	: TENSIONS CONTINUES RELEVÉES PAR RAPPORT A LA MASSE AVEC UN VOLTMETRE DE 40 kΩ/V
	: TENSIONS ALTERNATIVES
<b>APPAREIL</b>	: SANS SIGNAL A L'ENTREE