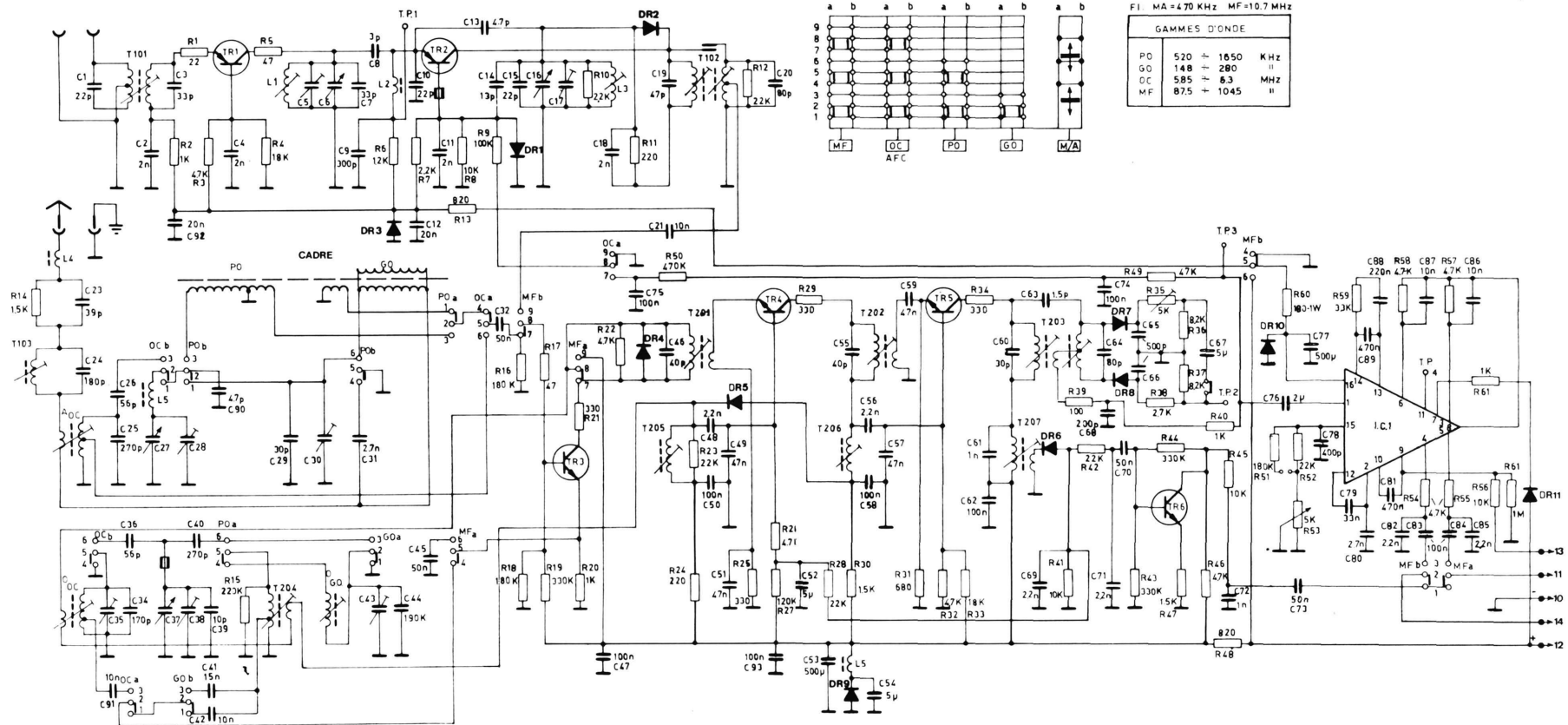
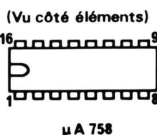
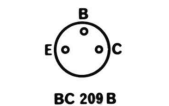
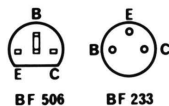


SCHEMA ELECTRIQUE DE LA PARTIE RADIO



BROCHAGE DES SEMI-CONDUCTEURS

(Vu côté soudures)



(Vu côté soudures)

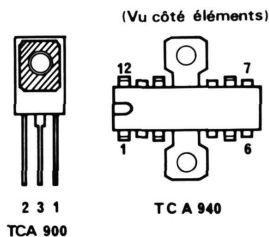
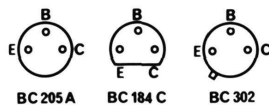


TABLEAU DES SEMI-CONDUCTEURS

REPÈRES SCHÉMA	TR1-TR2	TR3	TR4	TR5	TR6	IC1	DR1	DR2
SEMI-CONDUCTEURS GÉRÉS	BF 506	BF 233 c1 5	BF 233 c1 3	BF 233 c1 2	BC 209 B	µA 758	1N2638	SFD 106
SEMI-CONDUCTEURS DE REMPLACEMENT	BF506A	BF454 B	BF455 C	BF455 D				
REPÈRES SCHÉMA	DR3	DR4	DR5	DR6	DR7-DR8	DR9	DR10	DR11
SEMI-CONDUCTEURS GÉRÉS	BZX 46 c8,2v	SFD108	AA 131	SFD106	1N 542	BZX 46 c8,2v	BZX 85 c12v	FLV 110
SEMI-CONDUCTEURS DE REMPLACEMENT			SFD112					

TABLEAU DES SEMI-CONDUCTEURS

REPÈRES SCHÉMA	T1 à T4	T5 à T9	T10 à T13	T14	T15	I1-I2	I3
SEMI-CONDUCTEURS GÉRÉS	BC184C	BC208B	BC209C	BC205A	BC302	TCA940	TCA900
SEMI-CONDUCTEURS DE REMPLACEMENT				BC307B			
REPÈRES SCHÉMA	D1 à D8	D9	D10	D11	D12-D13	D14 à D17	
SEMI-CONDUCTEURS GÉRÉS	FDH999	BZX 85 c12v	BZX 62	BZX 85 c5,1v	BZX 62	IN 4001	
SEMI-CONDUCTEURS DE REMPLACEMENT							

SCHEMA ELECTRIQUE DE LA PARTIE MAGNETOPHONE ET AMPLI BF

