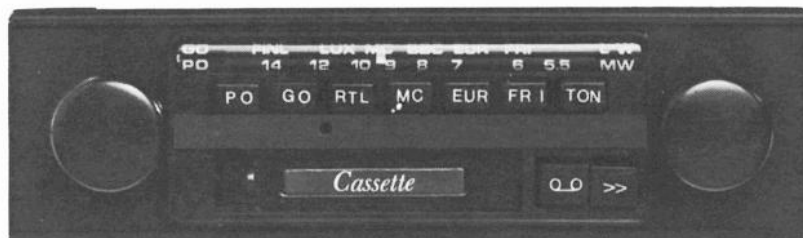


DOCUMENTATION TECHNIQUE
RADIO-TELEVISION-ELECTRO ACOUSTIQUE

Continental Edison

RECEPTEURS AUTO-RADIO A CASSETTES



AR 6940

(Version monophonique)



AR 6950

(Version stéréophonique)

service après-vente BP. 110 7 rue ampère 91302 massy tel 920 84 72

La présente documentation technique concerne deux types d'appareils de conception identique ; ils ne diffèrent que par leur mode de reproduction.

● Les différences spécifiques sont indiquées sous fond couleur :

VERSION MONOPHONIQUE

VERSION STEREOPHONIQUE

SOMMAIRE

	Pages
I – CARACTERISTIQUES PRINCIPALES	2
II – SCHEMA DE PRINCIPE	3
III – CIRCUIT IMPRIME : IMPLANTATION DES ELEMENTS	5
IV – SCHEMA DE PRINCIPE	6
V – CIRCUIT IMPRIME : IMPLANTATION DES ELEMENTS	8
VI – CONTROLES ET REGLAGES	9
VII – TABLEAU D'ALIGNEMENT	9
– LISTES DES PIECES DETACHEES	I à III

I – CARACTERISTIQUES PRINCIPALES

TYPES D'APPAREILS	: Récepteurs auto-radio avec lecteur de cassettes monophonique ou stéréophonique
ALIMENTATION	: 12 V avec le pôle négatif à la masse.
CONSOMMATIONS	: 0,7 A } 1,25 A } avec lecteur de cassettes en service.
FUSIBLE	: 2 A.
PUISSANCE NOMINALE DE SORTIE	: 5 W à 1 kHz pour d = 10% 2 × 5 W à 1 kHz pour d = 10%
DIMENSIONS	: Récepteur : L. 185 - H. 55 - P. 195 mm.
MASSE	: 1,2 kg.
ACCESSOIRE	: 1 coffret HP équipé d'un HP. 12 × 19 cm - Z = 5 Ω, d'un cordon de raccordement de 3 m avec une Fiche DIN.

A - RECEPTEUR DE RADIODIFFUSION

GAMMES D'ONDES REÇUES	: GO : 150 à 254 kHz. PO : 520 à 1 620 kHz.
SENSIBILITES HF UTILISABLES	: GO : 30 μV } PO : 25 μV } Pour S/B = 26 dB
SELECTIVITES	: GO : 25 dB } PO : 22 dB } à ± 10 kHz.
FREQUENCE INTERMEDIAIRE	: 460 kHz.

B - LECTEUR DE CASSETTES

CASSETTES UTILISABLES	: Jusqu'à C90 avec bande à oxyde de fer.
VITESSE DE DEFILEMENT	: 4,75 cm/s.
DUREE DE REBOBINAGE	: 3 mn 30 s avec cassette C60.
BANDE PASSANTE	: 70 Hz à 10 kHz à - 3 dB.

II - SCHEMA DE PRINCIPE

VERSION MONOPHONIQUE

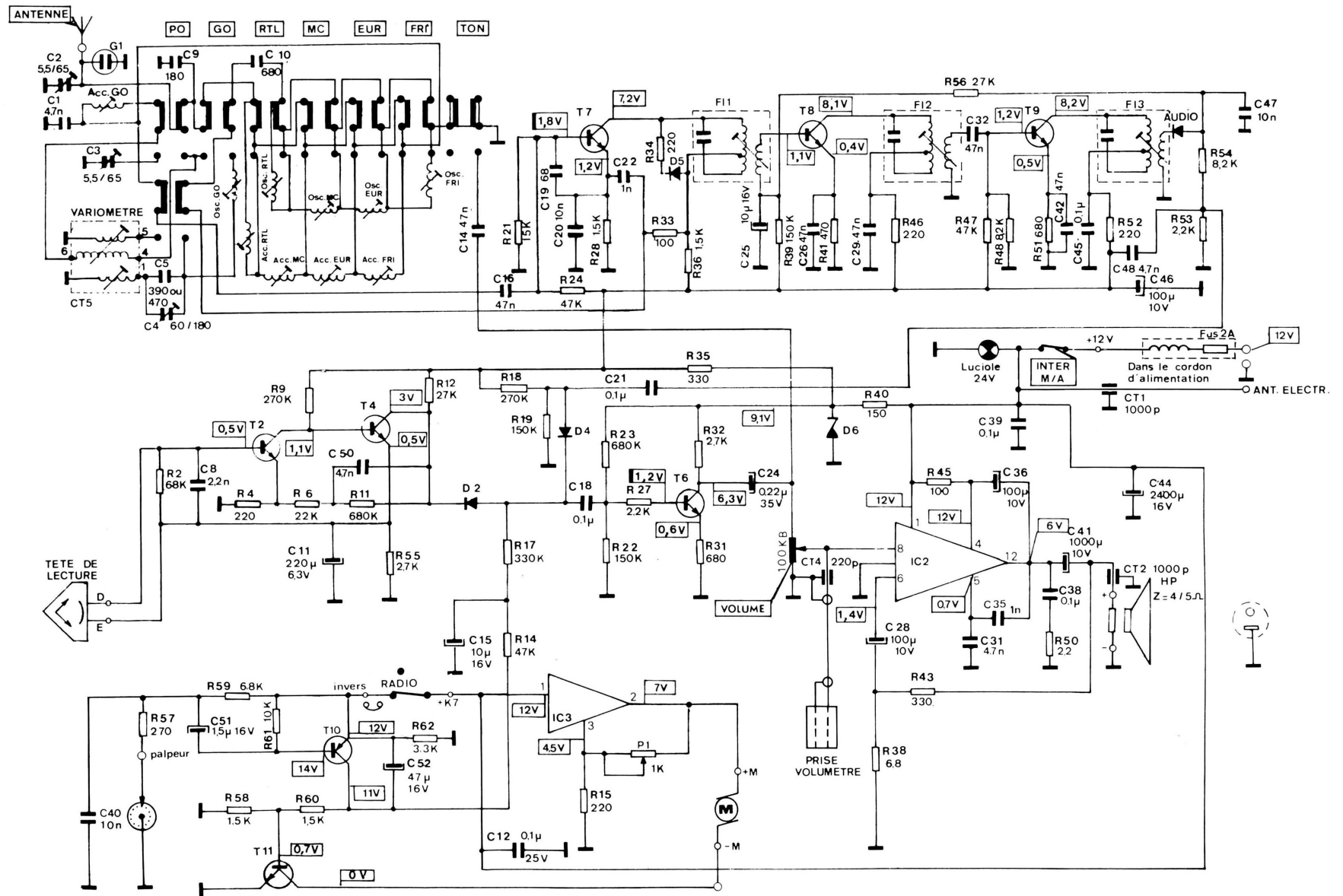
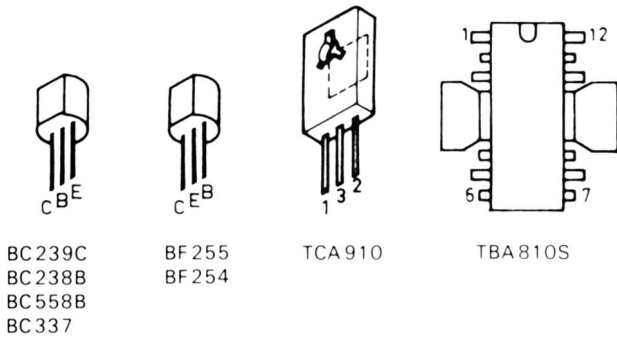


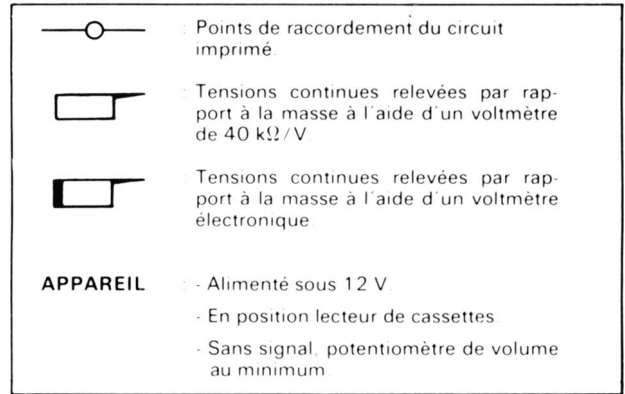
TABLEAU DES SEMI-CONDUCTEURS

REPERES	T2	T4	T6	T7	T8	T9	T10	T11	D2	D4	D5	D6	AUDIO	IC2	IC3
SEMI-CONDUCTEURS GERES	BC 239C	BC 239C	BC 238B	BF 255	BF 254	BF 254	BC 558B	BC 337	34 P4	34 P4	BA 243	BZX 83C9V1	AA 119	TBA 810S	TCA 910
SEMI-CONDUCTEURS DE REMPLACEMENT												BAV 17			

BROCHAGE DES SEMI-CONDUCTEURS

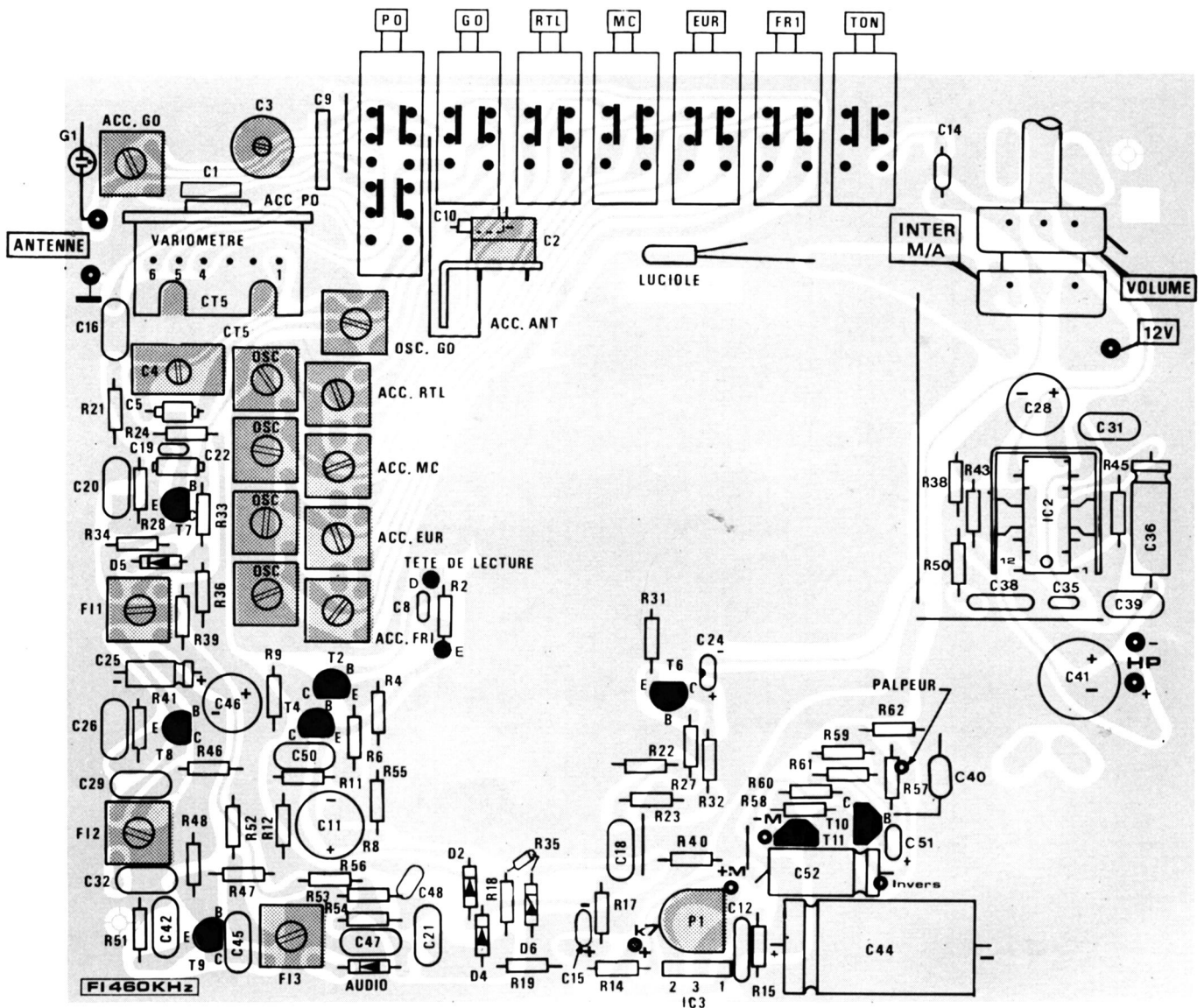


LEGENDES ET CONDITIONS DE MESURES



III – CIRCUIT IMPRIME : IMPLANTATION DES ELEMENTS

VERSION MONOPHONIQUE



IV - SCHEMA DE PRINCIPE

VERSION STEREOPHONIQUE

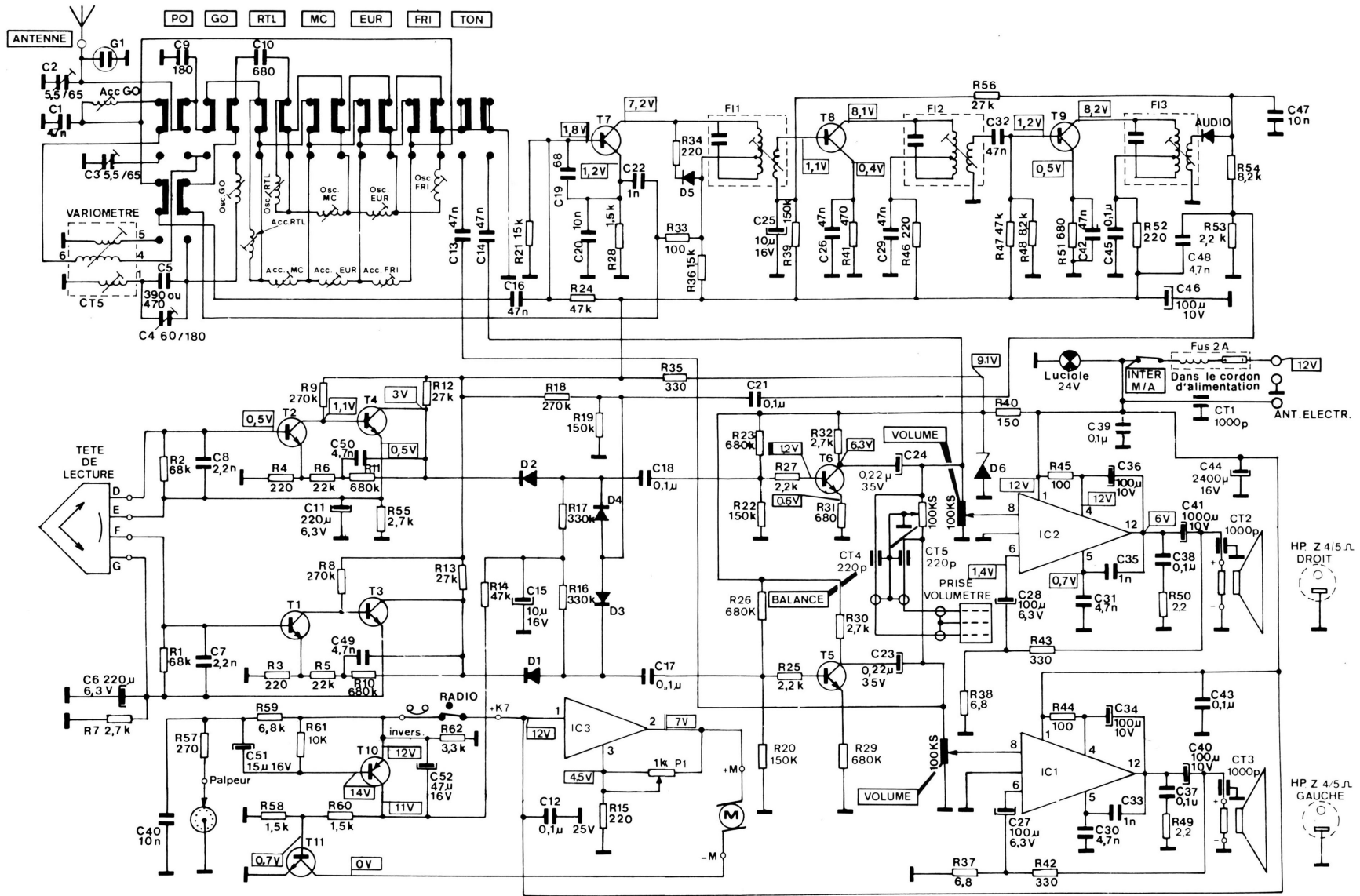


TABLEAU DES SEMI-CONDUCTEURS

REPERS	T1	T2	T3	T4	T5	T6	T7	T8	T9	T10	T11	D1	D2	D3	D4	D5	D6	AUDIO	IC1	IC2	IC3	
SEMI-CONDUCTEURS GERES	BC 239C	BC 239C	BC 239C	BC 239C	BC 238B	BC 238B	BF 255	BF 254	BF 254	BC 558B	BC 337	34 P4	34 P4	34 P4	34 P4	BA 243	BZX 83C9V1	AA 119	TBA 810S	TBA 810S	TCA 910	
SEMI-CONDUCTEURS DE REMPLACEMENT																	BAV 17					

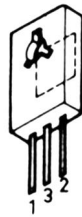
BROCHAGE DES SEMI-CONDUCTEURS



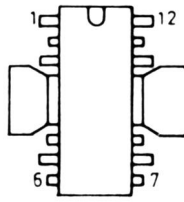
BC239C
BC238B
BC558B
BC337



BF255
BF254

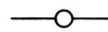


TCA910



TBA810S

LEGENDES ET CONDITIONS DE MESURES



Points de raccordement du circuit imprimé



Tensions continues relevées par rapport à la masse à l'aide d'un voltmètre de 40 k Ω /V.



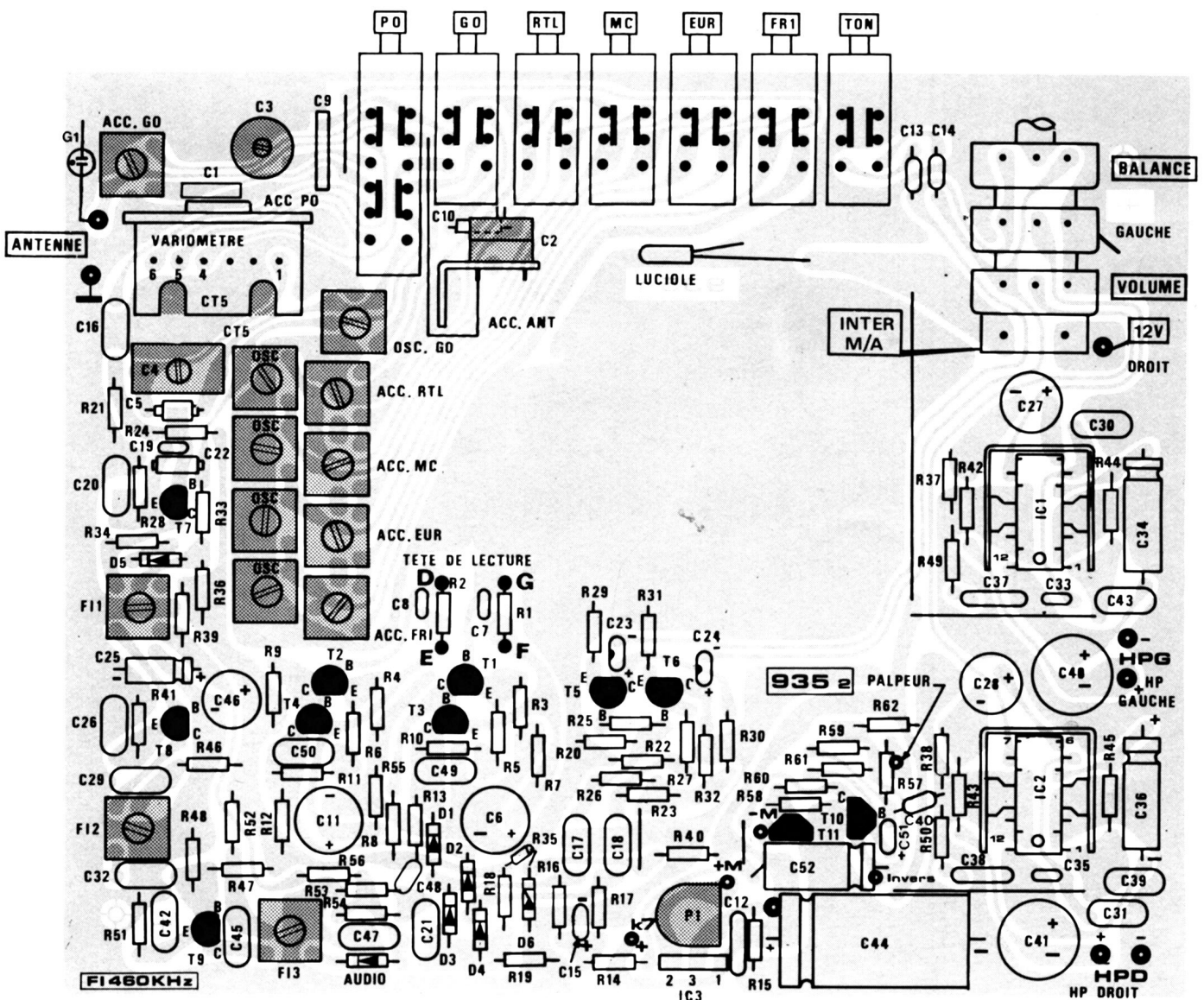
Tensions continues relevées par rapport à la masse à l'aide d'un voltmètre électronique.

APPAREIL

- Alimenté sous 12 V.
- En position lecteur de cassettes
- Sans signal, potentiomètre de volume au minimum.

V - CIRCUIT IMPRIME : IMPLANTATION DES ELEMENTS

VERSION STEREPHONIQUE



VI – CONTROLES ET REGLAGES

A - REGLAGE D'AZIMUT DE LA TETE DE LECTURE

Conditions de réglage

- Introduire la cassette tests réf. 933 TN 3333.
- Position des commandes:
 - Volume à mi-course.
 - Balance à 0



Fig. 1

Réglage

- Lire la séquence 4 de la cassette.
- Régler la vis A pour obtenir le maximum de puissance sonore.

B - REGLAGE DE LA VITESSE

Conditions de réglage

- Introduire une cassette.
- Position des commandes:
 - Volume au minimum.

Réglages

Régler P1 pour obtenir la stabilité du disque stroboscopique sur le volant.

VII – TABLEAU D'ALIGNEMENT

PARTIE A REGLER	APPAREILS ET ACCESSOIRES UTILISES	POINT D'INJECTION	POINT ET LECTURE	CONDITIONS DE REGLAGE	FREQUENCES DE REGLAGE	POINTS DE REGLAGE	RESULTATS A OBTENIR
FI MA	Géné. HF-MA modulé à 30% Voltmètre ~ niveau \approx 100 μ V	Antenne	Sortie HP	PO en service Aiguille en bas de gamme	460 kHz	FI3 FI2 FI1	Régler pour obtenir le maximum d'amplitude
Osc. PO	Géné. HF-MA modulé à 30% Voltmètre ~ niveau \approx 50 μ V			PO en service Aiguille en bas de gamme Aiguille en haut de gamme	520 kHz 1620 kHz	CT5 - 1 (1) C4 (1)	
Acc. PO				PO en service Rechercher Acc. Rechercher Acc.	600 kHz 1 MHz	CT5 - 2 C3	
Osc. GO				GO en service Aiguille en bas de gamme	150 kHz	Osc. GO	
Acc. GO				GO en service Rechercher Acc.	200 kHz	Acc. GO	
FR1				FR1 en service	164 kHz	Osc. FR1 Acc. FR1	
EUR				EUR. en service	182 kHz	Osc. EUR. Acc. EUR.	
MC				MC en service	218 kHz	Osc. MC Acc. MC	
RTL				RTL en service	236 kHz	Osc. RTL Acc. RTL	

Nota : (1) Parfaire ces réglages.