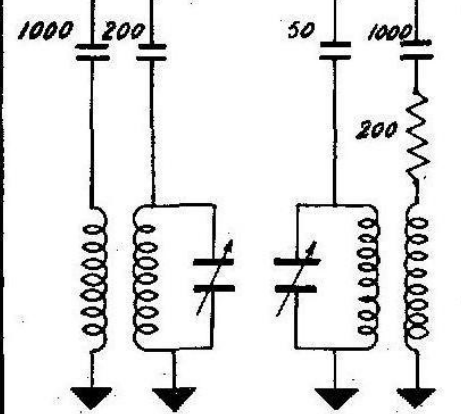
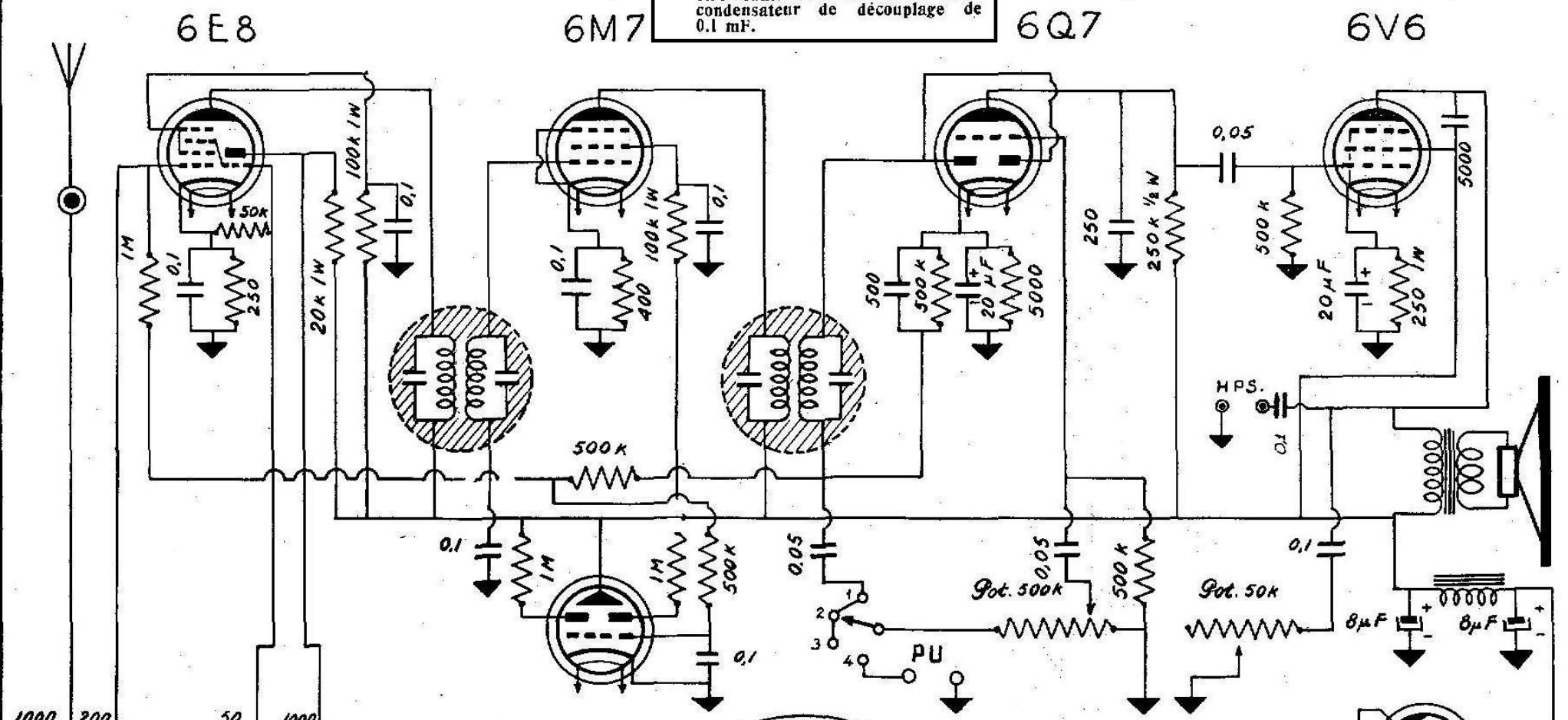


ATTENTION - La ligne antifading doit être réunie au 1^{er} transfo MF et au condensateur de découplage de 0.1 mF.



Alfar

L 6

Tensions normales du récepteur en fonctionnement en absence du signal (antenne débranchée)
 Les mesures ont été effectuées avec un appareil de mesure à faible consommation
 Tension du secteur ramenée à 110 v.

H.T. alternative (Plaq. 5Y3GB)	2 x 350v	Plaque 6Q7	104 V.
H.T. redressée (cath. 5Y3GB)	380 V.	Cathode "	1,5 V.
H.T. filtrée	260 V.	Plaque 6V6	242 V.
Plaque 6E8	260 V.	Ecran "	260 V.
Ecran "	85 V.	Cathode "	12,5 V.
Plaque triode "	140 V.	Ecran 6AF7	260 V.
Cathode "	2 V.	Plaque I "	60 V.
Plaque 6M7	260 V.	Plaque II "	30 V.
Ecran "	110 V.	Cathode "	0 V.
Cathode "	2,8 V.		

