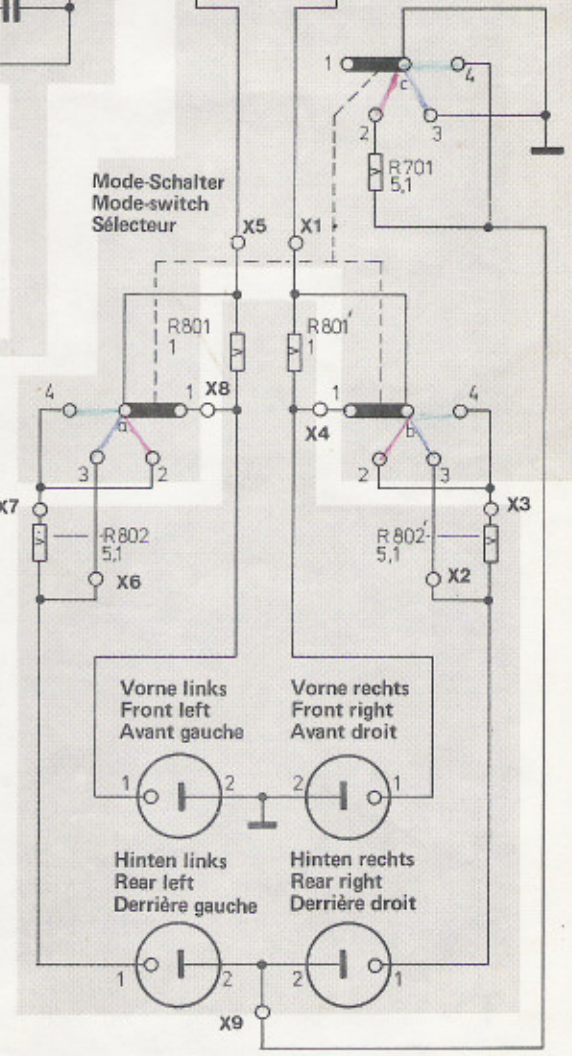
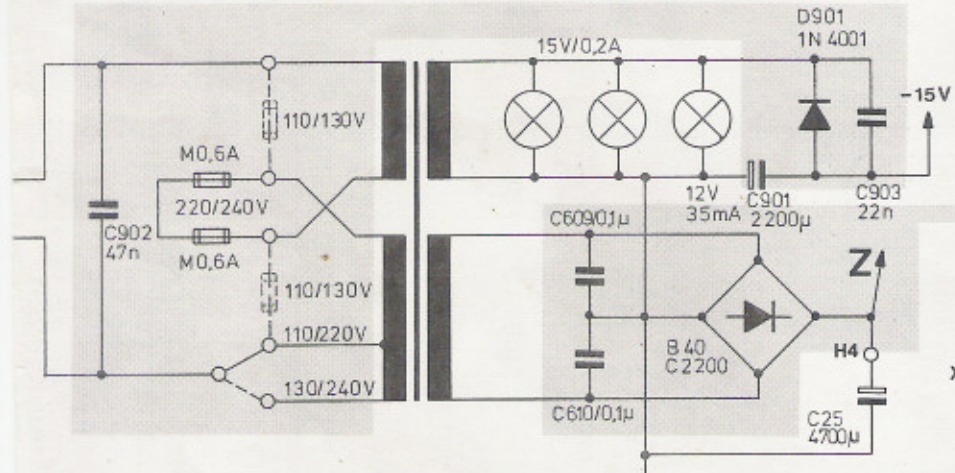
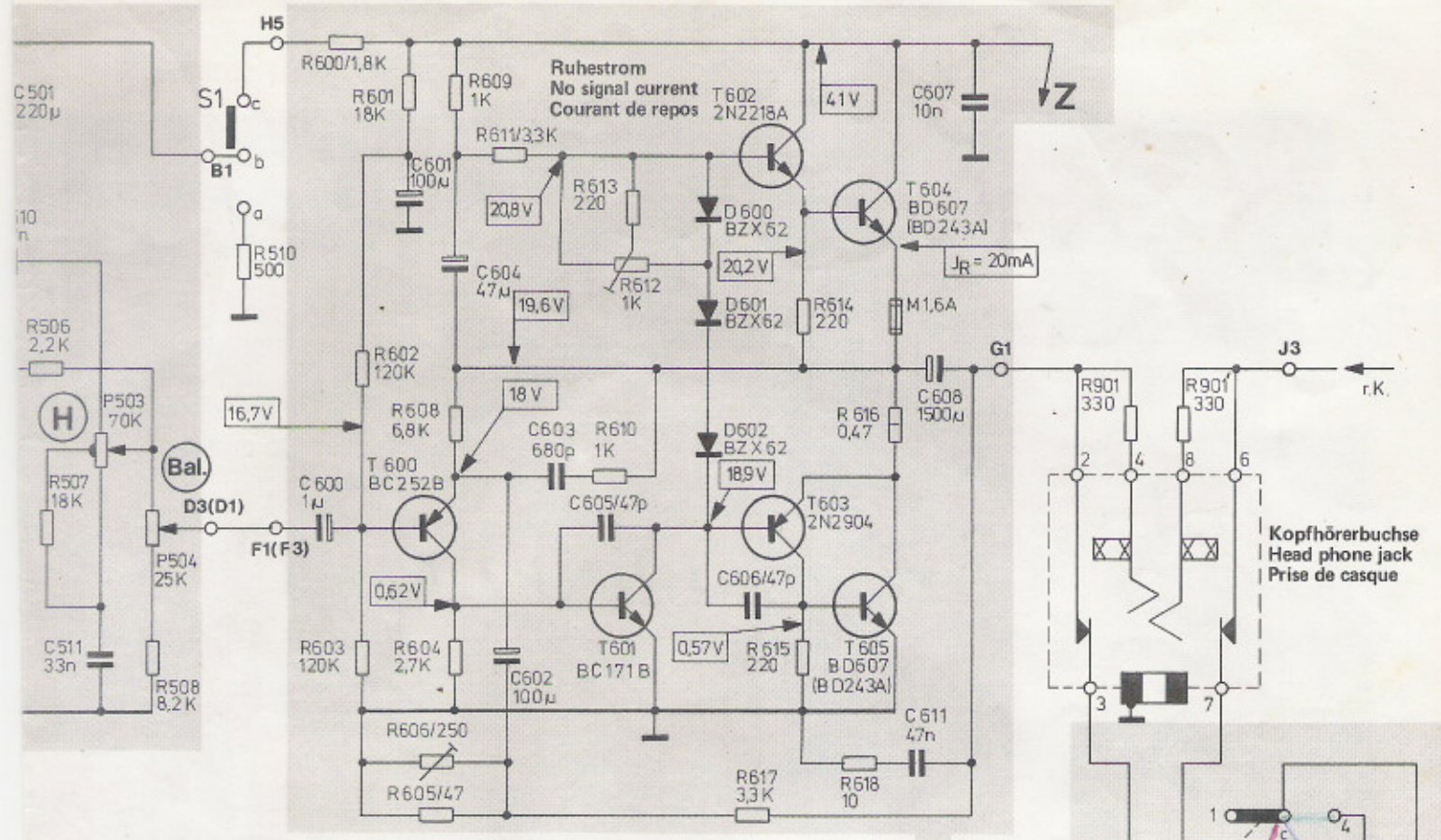


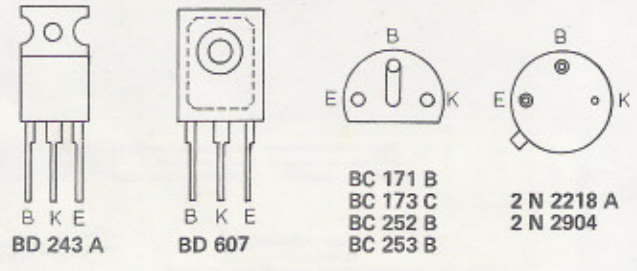
<b>R</b>	1	3	5	7	8	N501	N501	N501	N501	P501	N502	N502	P502,502
	4	2	50,50'	9		N501	N501	N501	N501	501	N502	509	N502 503 504,505
<b>C</b>	2	3	4	5		502	513	503,504	512	501	514	507	508 510
	1		26					50	505				509



Transistoren von der Anschlußseite gesehen  
 Transistors as seen from the connecting side  
 Transistors vus du côté des connexions

derstände  
 acity  
 de charge des résistances

- 0,25 - 0,3 W
- 1 W
- 5 W



gegen Masse,  
 to ground,  
 re masse.

Ströme gemessen mit Instrument 333 Ω / V  
 Currents measured with instrument 333 Ω / V  
 Courants mesurés avec instrument 333 Ω / V

106	P504	510	600,602,601	609,608,611	613	614	616	901	901'			
107	P503	508	603,605,606,604		610,612	617	615	802	801	801'	701	802'
			600	601	604	603	605	606	903	608	607	
			511,902		602	609,610		25	611			