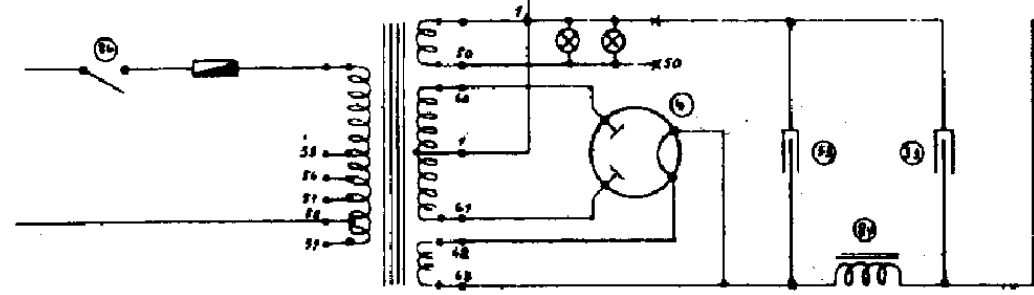
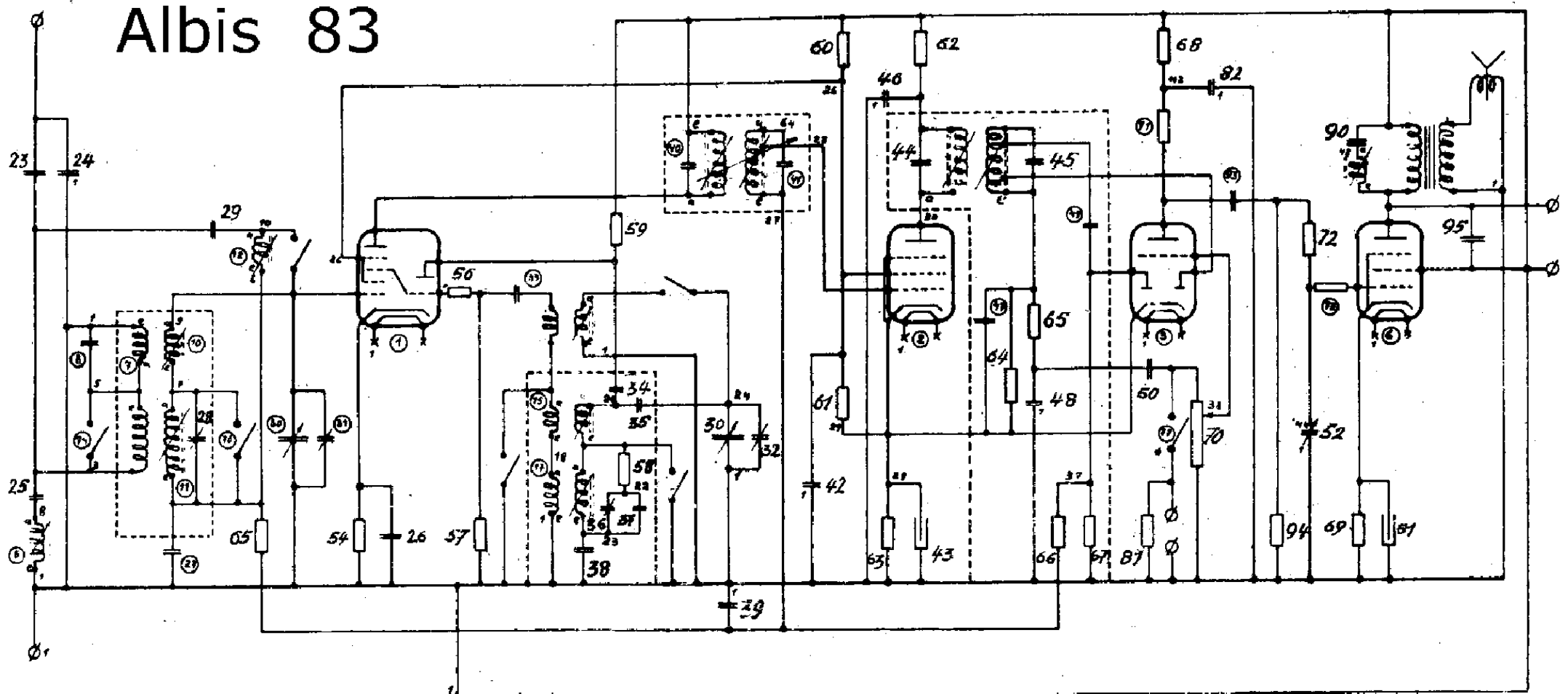


Z.F. 471 kHz

Albis 83

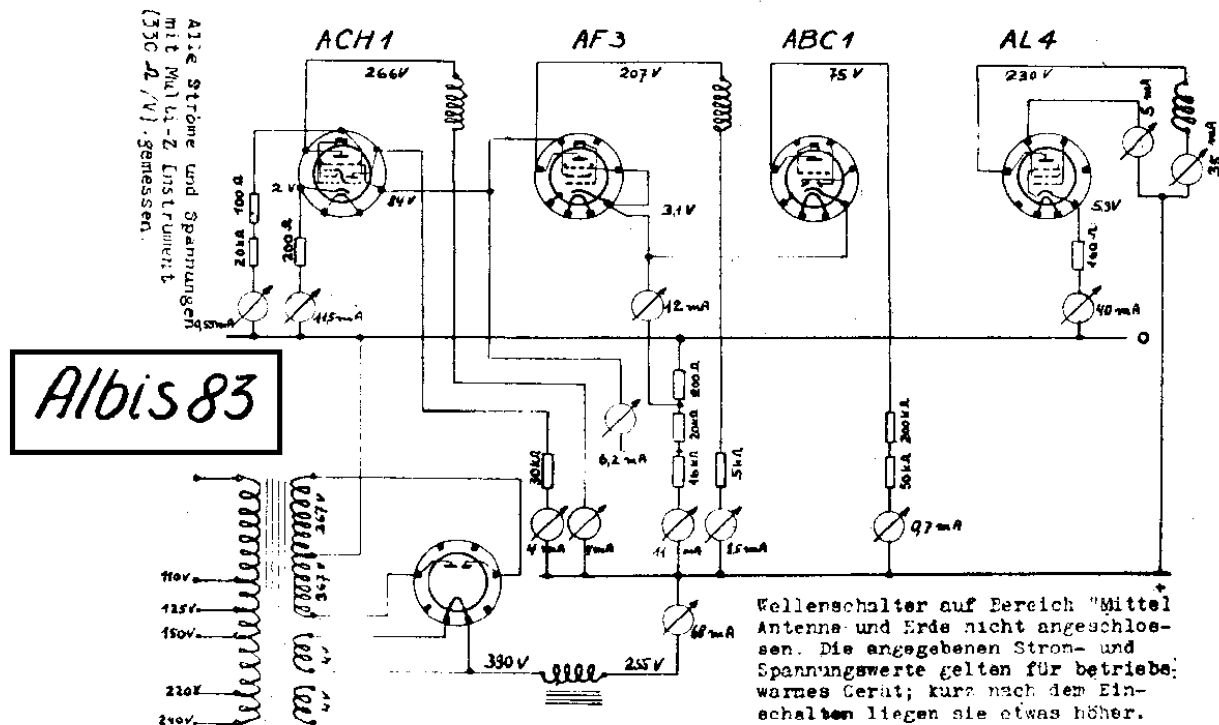


	77	79	78	60	76	95	74
Kurz			●	●	●		
Mittel		●				●	●
Lang							
GRUNNO	●		●		●		

Knopfseite

Positionen 1-95

**ALBISWERK
ZÜRICH A.G.**



Kondensatoren und Widerstände zu ALBIS 83

Pos.	Wert	Pos.	Wert
8	50 pF	53	8 + 8 mF
23	500 pF	25	35 pF
24	100 pF	29	25 pF
43	25 μ F	54	200 Ohm
26	0,1 μ F	55	500 k Ohm
27	0,1 μ F	57	20 k Ohm
33	100 pF	58	250 Ohm
34	10000 pF	59	30 k Ohm
35	520 pF	61	20 k Ohm
37	35 pF	60	16 k Ohm
38	340 pF	56	100 Ohm
40	120 pF	62	200 Ohm
41	120 pF	63	5 k Ohm
42	1 μ F	64	200 k Ohm
90	900 pF	65	80 k Ohm
92	0,25 μ F	66	1 Megohm
93	10000 pF	67	1,5 Megohm
46	0,1 pF	70	1 Megohm
44	120 pF	68	50 k Ohm
45	120 pF	69	160 Ohm
47	50 pF	71	200 k Ohm
49	25 pF	72	200 k Ohm
48	100 pF	81	30 k Ohm
51	30 μ F	94	500 k Ohm
50	10000 pF	73	100 Ohm
52	1000 pF		