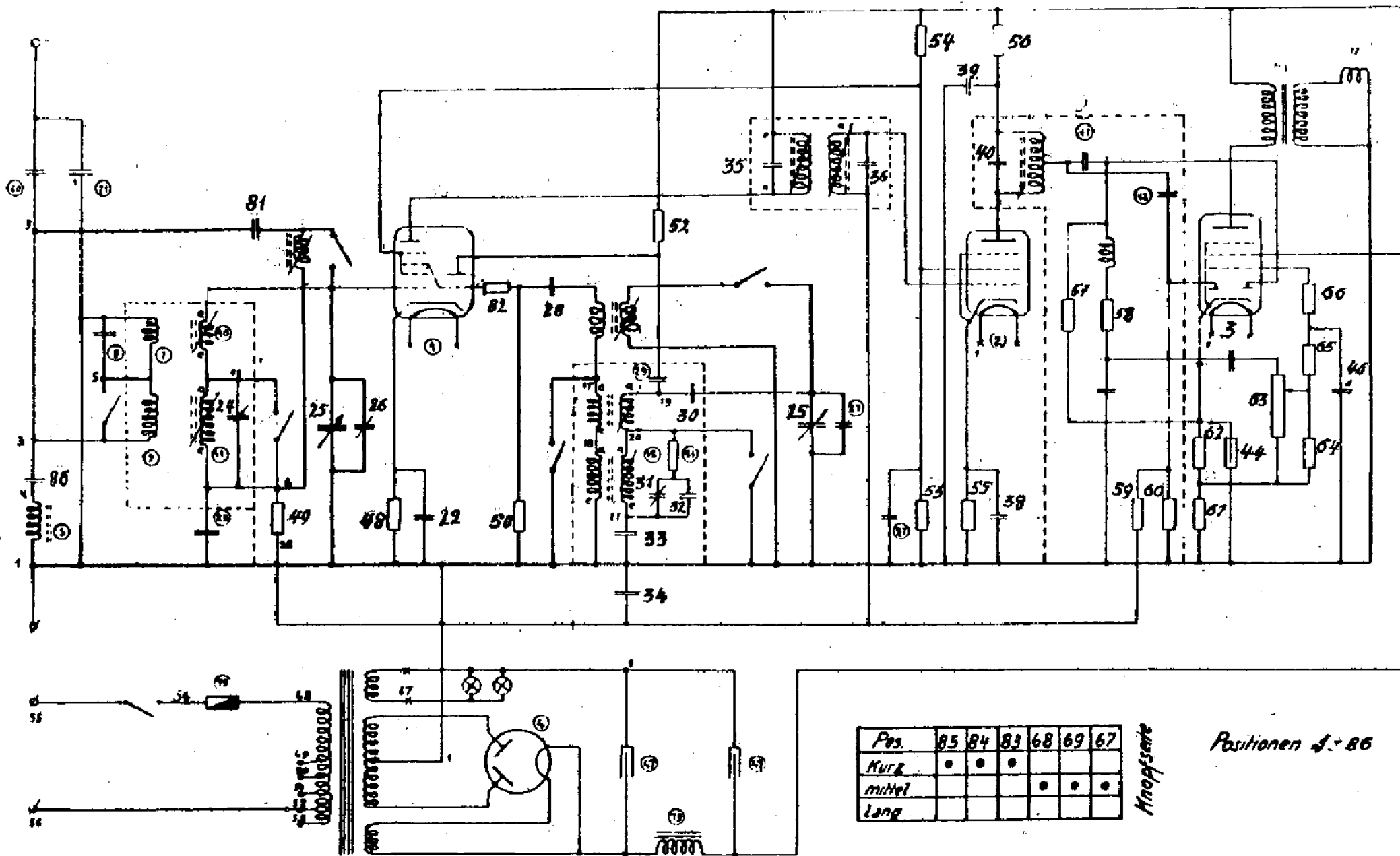


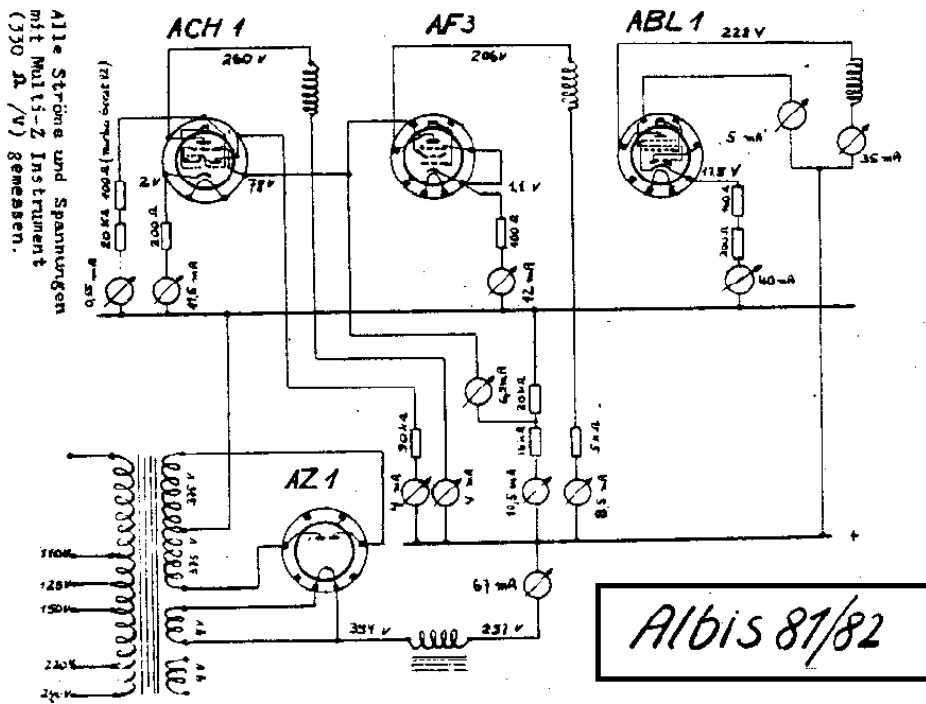
Z.F. 471 kHz



Pos.	85	84	83	68	69	67
Kurz	•	•	•			
mittel				•	•	•
Lang						

Knopfsort

Positionen 4-86



Kondensatoren und Widerstände zu Albis 81 u. 82

Pos.	Wert	Pos.	Wert
8	50 pF	48	200 Ohm
20	500 pF	49	500 k Ohm
21	100 pF	50	20 k Ohm
22	0,1 uF	51	250 Ohm
23	0,1 uF	52	30 k Ohm
28	100 pF	53	20 k Ohm
29	10000 pF	54	16 k Ohm
30	520 pF	55	100 k Ohm
32	35 pF	56	200 k Ohm
33	340 pF	57	300 k Ohm
34	0,1 uF	58	80 k Ohm
35	175 pF	59	1 Megohm
36	175 pF	60	1,5 Megohm
37	1 mF	61	300 Ohm
38	0,1 uF	62	160 Ohm
39	0,1 uF	63	1 Megohm
40	120 pF	64	2 Megohm
41	50 pF	65	200 k Ohm
42	25 pF	66	1 k Ohm
43	100 pF	82	100 Ohm
44	30 uF		
45	10000 pF		
46	1000 pF		
47	8 + 8 uF		
80	35 pF		