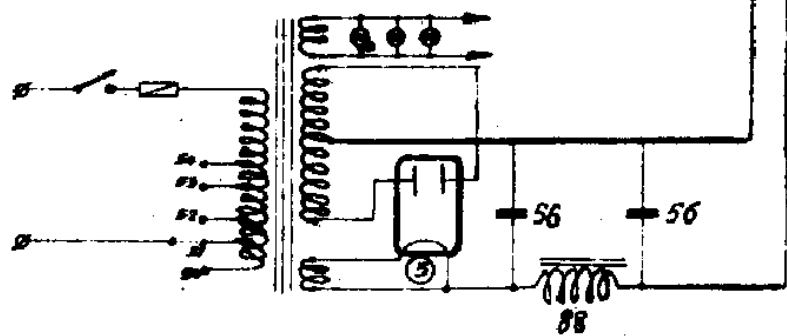
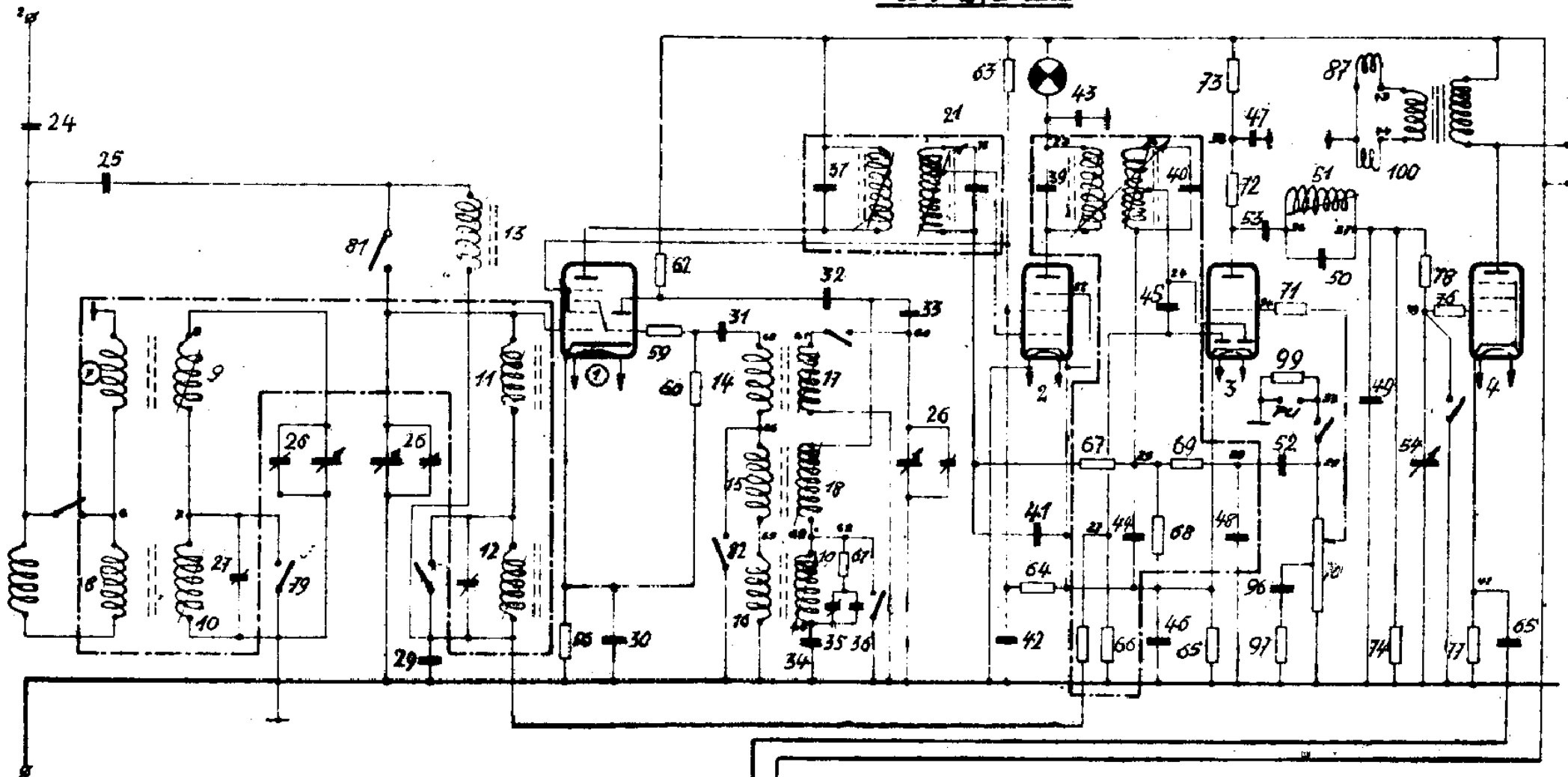


Z.F. 471 kHz



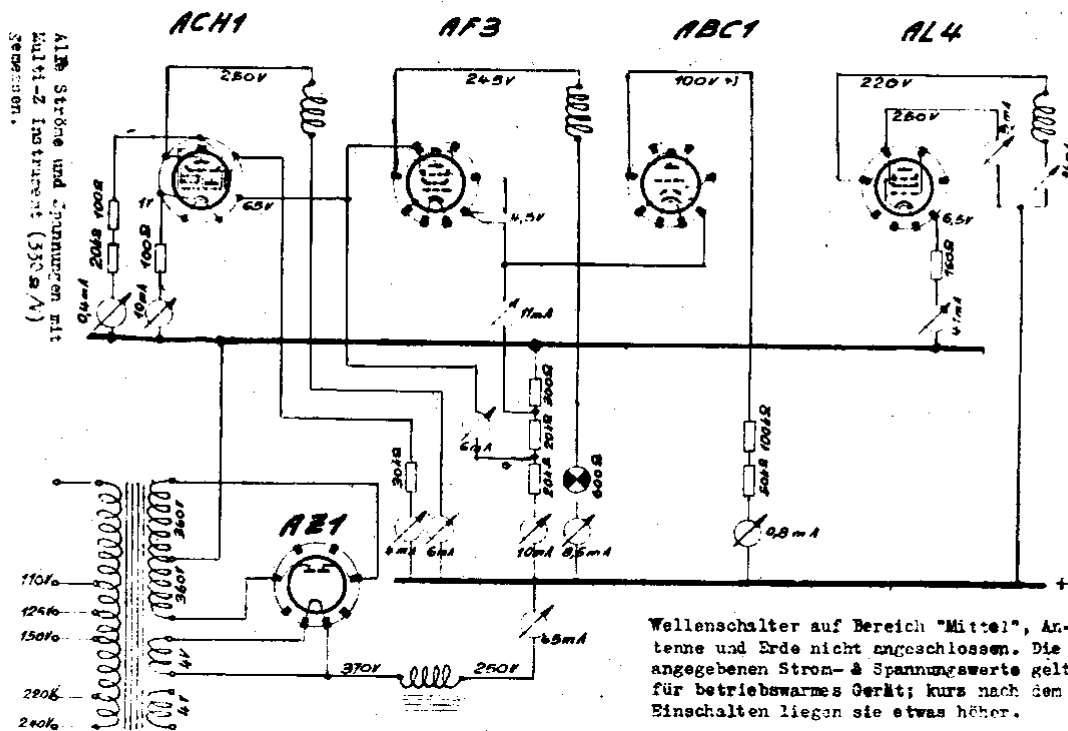
Positionen 1-100

Albis 73

Pos.	79	78	80	81	82	84	85
Kurz							
Mittel	.	.	.	.	.	.	.
Lang							
Gravim				.	.	.	.

Kopfseite

**ALBISWERK  
ZÜRICH A.G.**



Albis 73

Kondensatoren und Widerstände zu ALBIS 73			
Pos.	Wert	Pos.	Wert
24	500 p F	56	8 + 8 uF
25	25 p F	96	50000 pF
29	0,1 uF	57	1 Megohm
30	0,1 uF	58	100 Ohm
31	100 pF	59	100 Ohm
32	10000 pF	60	20 k Ohm
33	560 pF	61	250 Ohm
34	340 pF	62	30 k Ohm
36	35 pF	63	20 k Ohm
37	175 pF	64	20 k Ohm
38	175 pF	65	300 Ohm
39	175 pF	66	1 Megohm
40	175 pF	67	2 Megohm
41	0,1 uF	68	300 k Ohm
42	2 uF	69	100 k Ohm
43	0,1 uF	70	1,3 Megohm
44	50 pF	71	10 k Ohm
45	25 pF	72	100 k Ohm
46	8 uF	73	50 k Ohm
47	1 uF	74	500 k Ohm
48	100 pF	75	400 k Ohm
49	100 pF	76	1 k Ohm
50	370 pF	77	160 Ohm
52a	10000 pF	97	6 k Ohm
53	20000 pF	99	30 k Ohm
55	25 uF		