

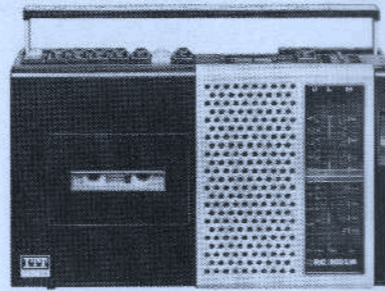
SERVICE-INFORMATION

RC 500-LW

Typ 5331 20 05 schwarz / black

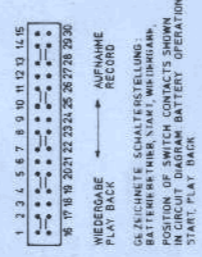
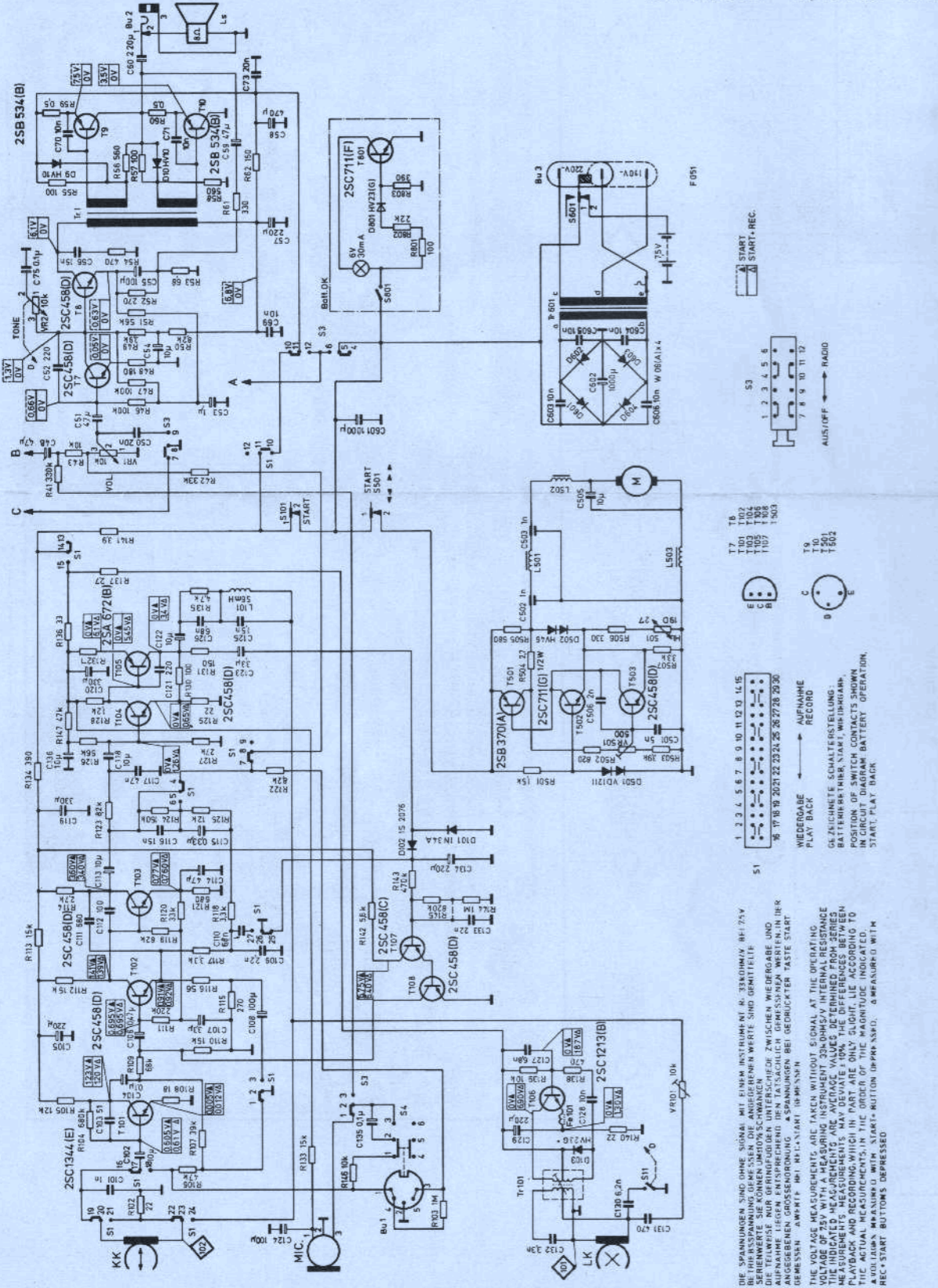
RC 500-LW/SK

Typ 5331 10 07 schwarz / black



Schaltbild - Circuit Diagram

Tonbandteil - Recorder Unit



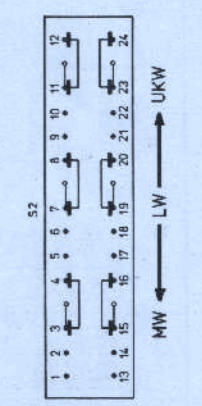
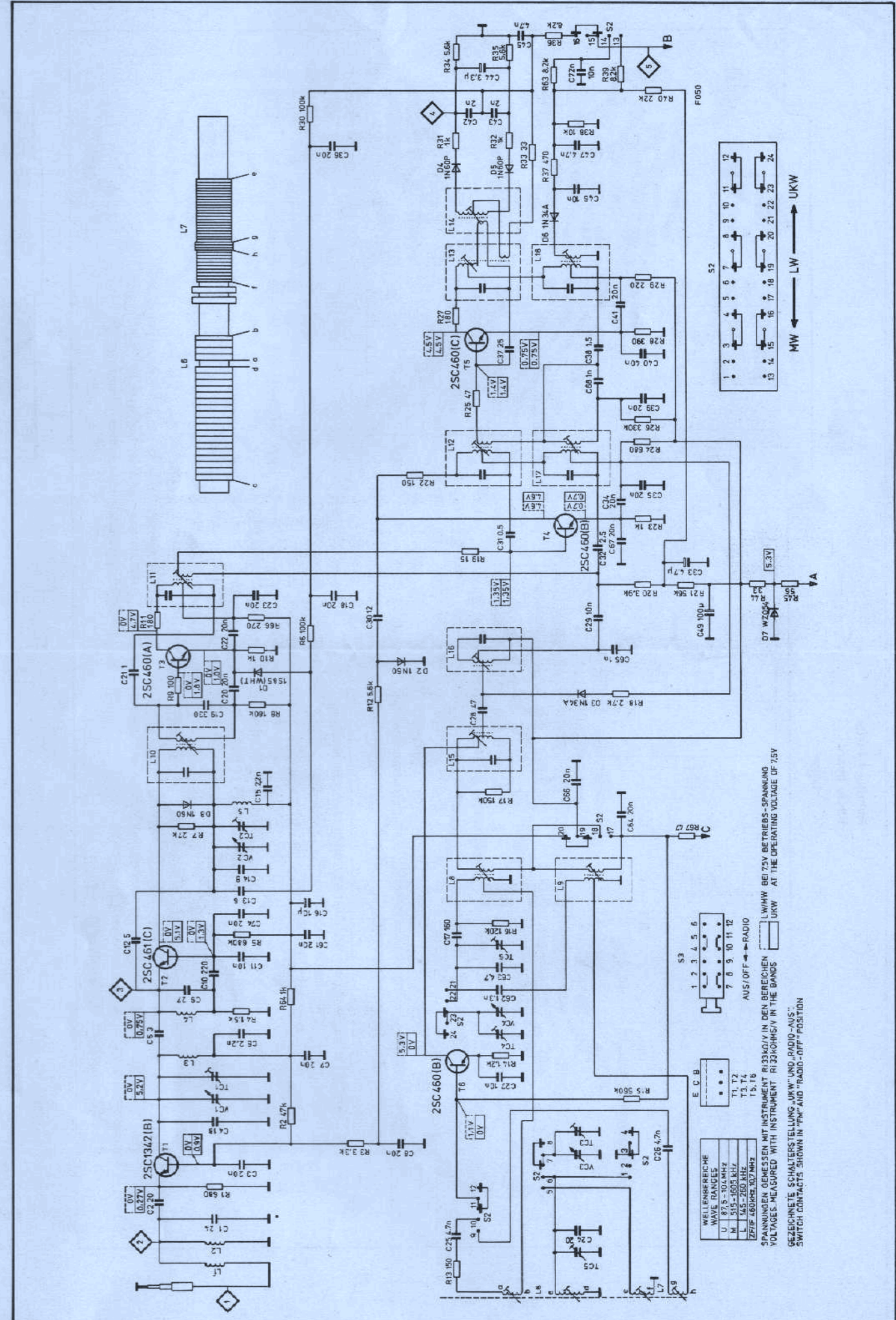
DE SPANNUNGEN SIND OHNE SIGNAL MIT EINEM INSTRUMENT V. 300 OHM/V. 75V. SERIENWERTE SIE KÖNNEN UNTERSCHIEDLICHE WERTE ZWISCHEN WIEDERGABE UND WIEDERERFASSUNG ERHALTEN. DIE SPANNUNGEN SIND OHNE SIGNAL MIT EINEM INSTRUMENT V. 300 OHM/V. 75V. SERIENWERTE SIE KÖNNEN UNTERSCHIEDLICHE WERTE ZWISCHEN WIEDERGABE UND WIEDERERFASSUNG ERHALTEN.

THE VOLTAGE MEASUREMENTS ARE TAKEN WITHOUT SIGNAL AT THE OPERATING VOLTAGE OF 75V WITH A MEASURING INSTRUMENT 300 OHMS/V. INTERNAL RESISTANCE THE INDICATED MEASUREMENTS ARE AVERAGE VALUES DETERMINED FROM SERIES MEASUREMENTS. MEASUREMENTS MAY DEVIATE UPON THE DIFFERENCES BETWEEN THE ACTUAL MEASUREMENTS IN THE ORDER OF THE MAGNITUDE INDICATED.

A VOLTAJE MENSURARU WITM START-BUTTON (DPPK) NAKO. O MERNARU D WITM REC-START BUTTONS DEPRESSED

Schaltbild - Circuit Diagram

Rdfk.-Teil - Radio Unit



WELLENBEREICHE
WAVE RANGES
U 87,5 - 104 MHz
M 1515 - 1605 kHz
L 145 - 260 kHz
ZFIF 450 kHz / 0,7 MHz

SPANNUNGEN GEMESSEN MIT INSTRUMENT RI 330 Ω/V IN DEN BEREICHEN
VOLTAGES MEASURED WITH INSTRUMENT RI 330 Ω/V IN THE BANDS

GEZEICHNETE SCHALTERSTELLUNG UKW UND RADIO AUS
SWITCH CONTACTS SHOWN IN PW AND RADIO-OFF POSITION

