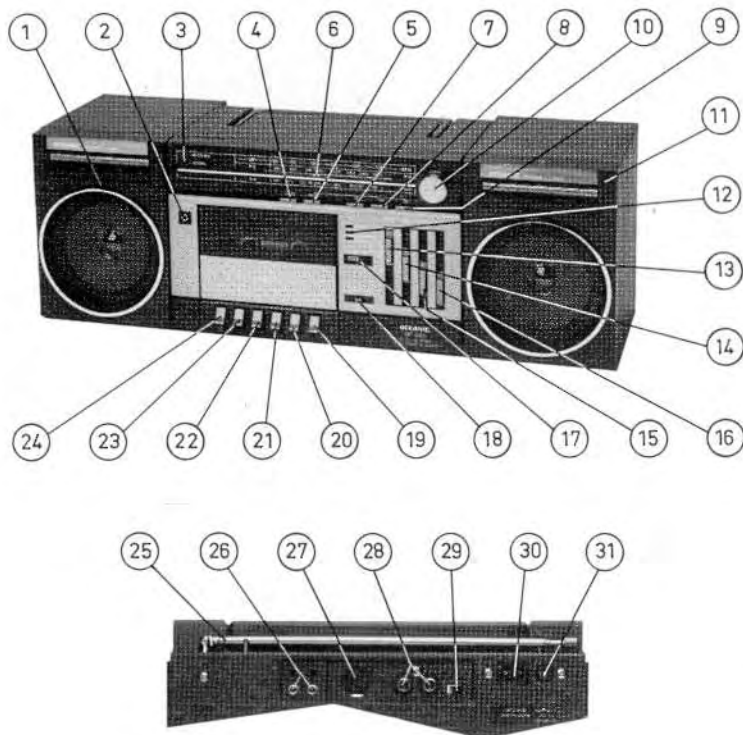


10 4200 MP 00

SERVICE DOCUMENTATION

NOTE TECHNIQUE : RADIO MAGNÉTOCASSETTE STÉRÉO MP 4200

1984



COMMANDES

- 1 - Baffle gauche
- 2 - Prise pour écouteur
- 3 - Voyants MF Stéréo et Accord
- 4 - Touche magnétophone CASS
- 5 - Touche RADIO
- 6 - Aiguille cadran
- 7 - Touche MF
- 8 - Touche PO
- 9 - Touche GO
- 10 - Bouton de recherche des stations
- 11 - Baffle droit
- 12 - Voyants Marche, Enregistrement et Métal
- 13 - Potentiomètre GRAVE
- 14 - Potentiomètre AIGU
- 15 - Potentiomètre BALANCE
- 16 - Potentiomètre VOLUME
- 17 - Compteur avec remise à zéro
- 18 - Commutateur de bande Normal/Métal
- 19 - Touche STOP / ÉJECT
- 20 - Touche PAUSE
- 21 - Touche de bobinage rapide avant
- 22 - Touche de bobinage rapide arrière
- 23 - Touche de LECTURE
- 24 - Touche d'ENREGISTREMENT
- 25 - Antenne télescopique pour MF
- 26 - Prises pour microphones extérieurs G et D
- 27 - Prise AUX pour appareil extérieur
- 28 - Prises HPG et HPD
- 29 - Commutateur OSC et Mono/stéréo
- 30 - Prise secteur
- 31 - Prise pour batterie ext. 9V.

CARACTÉRISTIQUES

Alimentation :

Secteur : 220 V - 50/60 Hz.
Piles : 9 V (6 x 1,5 V - Type R 20).

Gammes d'ondes :

- PO = 525 à 1605 KHz
- GO = 150 à 350 KHz
- MF = 88 à 108 MHz

Antennes :

Cadre ferrite en PO et GO.
Télescopique orientable en MF.

Puissance nominale de sortie :

2 x 2 W à 10% de distorsion.

Rapport signal/ bruit : 55 dB.

Sensibilité : 2,5 µV. (MF).

Bande passante : 80 - 12000 Hz.

Pleurage : ± 0,3%.

Vitesse de défilement : 4,75 cm/s.

Cassettes conseillées : C 60 - C 90.

Haut parleurs :

2 HPS graves Ø 100 mm
2 HPS aigus Ø 27 mm

2 microphones à condensateur incorporé.

Compteur avec remise à zéro.

Contrôle du niveau d'enregistrement automatique

Arrêt automatique de fin de bande

Prises :

- Jack pour casque
- DIN 5 broches pour branchement d'appareil extérieur.
- 2 prises pour HPG et HPD.
- 2 prises pour microphone extérieur G et D.
- Prise pour raccordement secteur.
- Prise pour raccordement sur batterie 9V.

Dimensions :

L = 485 mm, H = 165 mm, P = 175 mm

Poids : 4 Kg1 environ (sans piles)

DÉMONTAGE

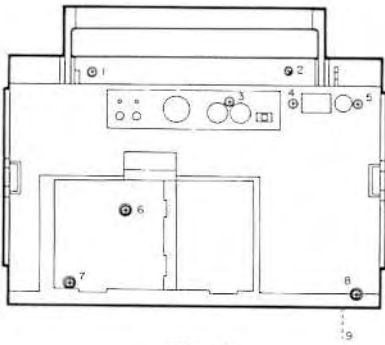


Fig. A

Pour retirer le panneau arrière, dévisser les vis numérotées de 1 à 9 Fig. A.

Appuyer sur la touche EJECT pour débloquer le compartiment cassette.

Enlever le bouton de recherche des stations par extraction.

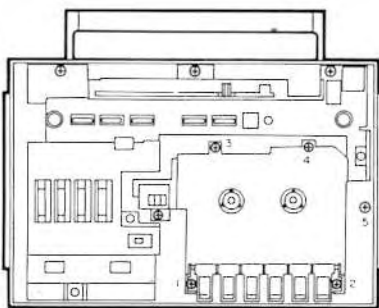
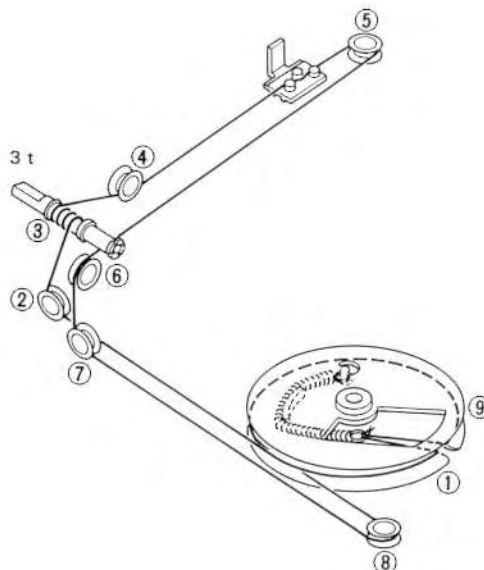
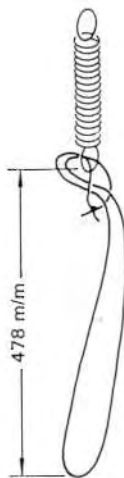


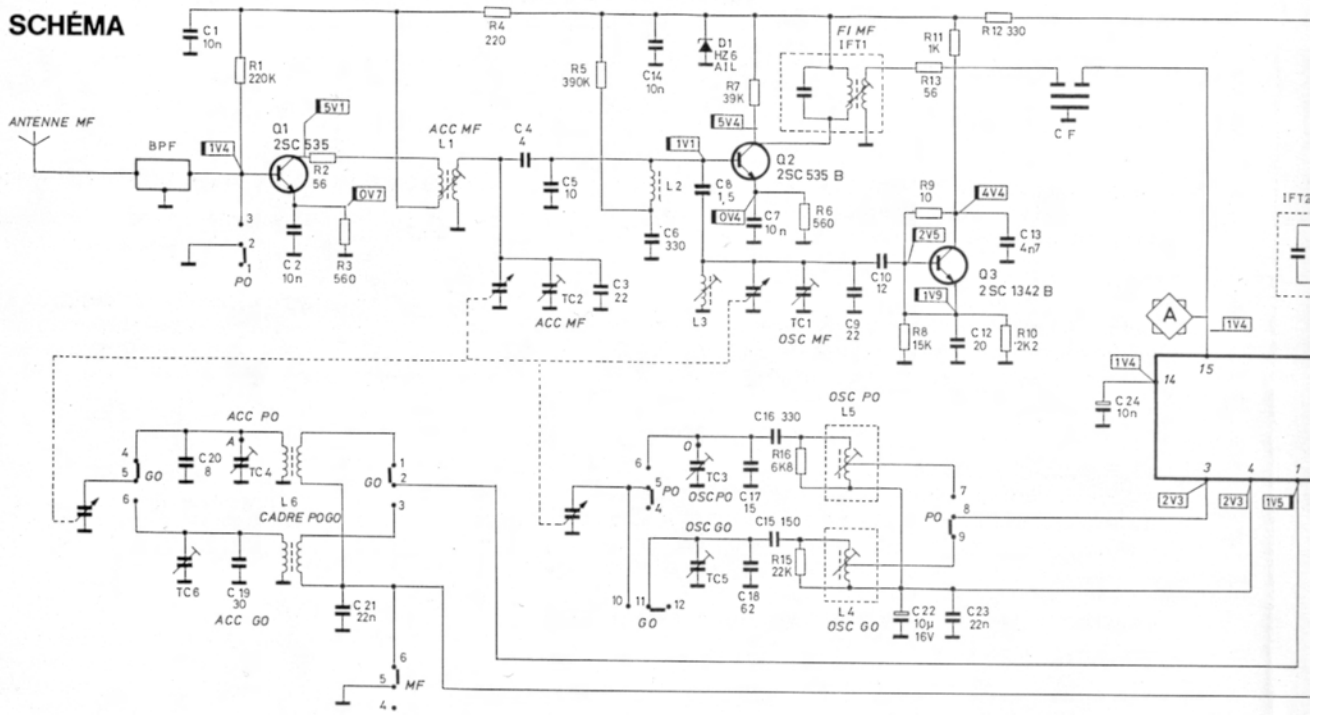
Fig. B

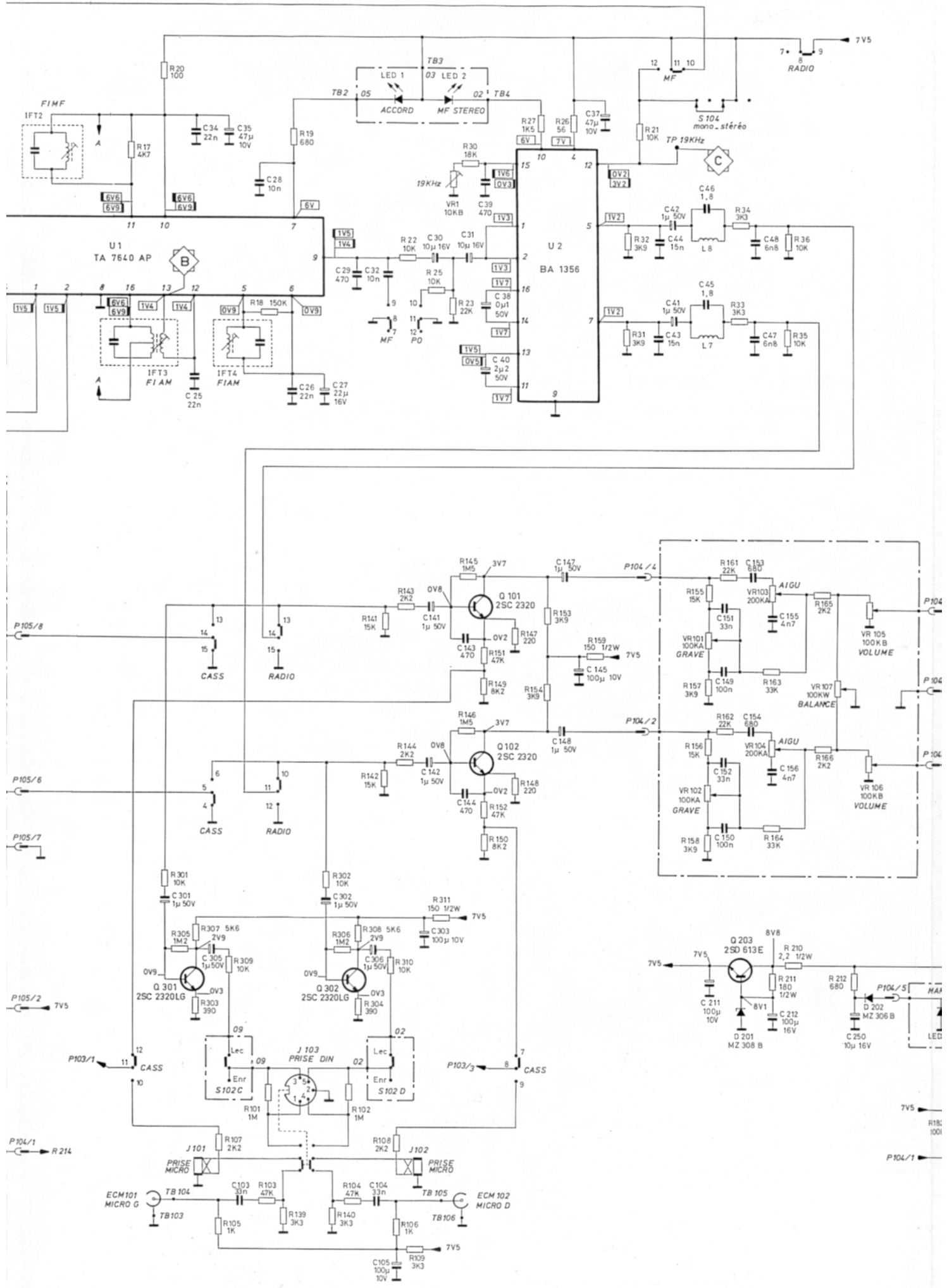
Pour retirer le châssis magnétophone, enlever les vis numérotées de 1 à 5 Fig. B.

MONTAGE DE L'ENTRAÎNEMENT

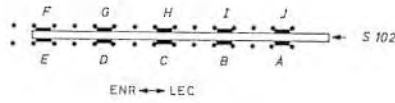
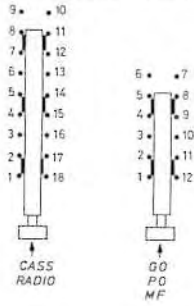


SCHÉMA





SUR LE SCHEMA, "RADIO" ET "MF" SONT REPRESENTES EN POSITION ENFONCEE

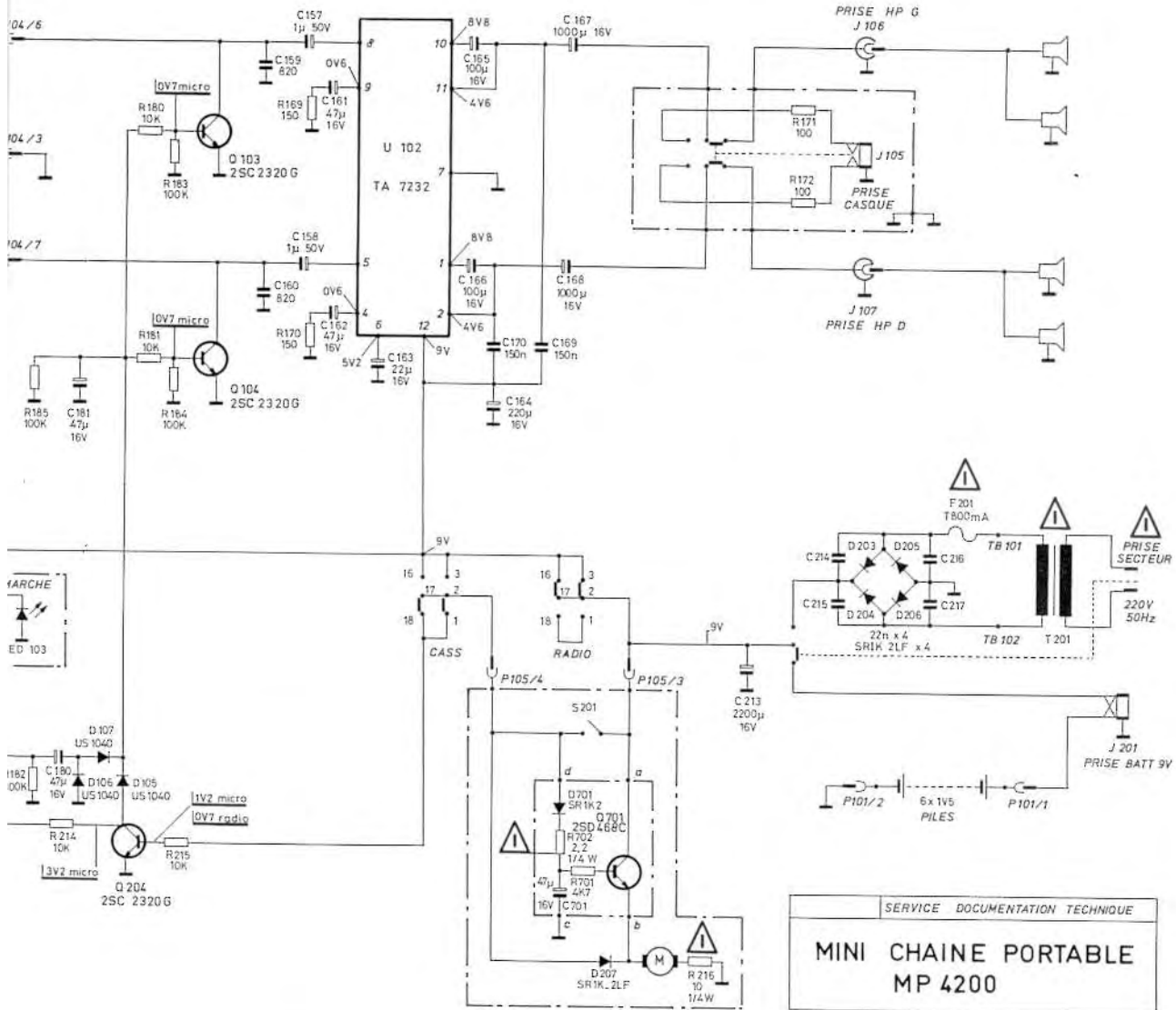


LES TENSIONS SONT PRISES AVEC UNE ALIMENTATION DE 9V CONTINU, PAR RAPPORT A LA MASSE ET SANS SIGNAL.

- RADIO
- RADIO MF RADIO AM
- MAGNETOPHONE LECTURE
- MAGNETOPHONE ENREGISTREMENT
- 7V5 RADIO ou CASS ENFONCEE



ATTENTION ! LE REMPLACEMENT DES ELEMENTS DE SECURITE PAR DES COMPOSANTS NON HOMOLOGUES COMME TELS RISQUE DE FAIRE PERDRE LA SECURITE. DANS CE CAS, NOUS DEGAGEONS NOTRE RESPONSABILITE.



SERVICE DOCUMENTATION TECHNIQUE
**MINI CHAÎNE PORTABLE
 MP 4200**

RÉGLAGES RADIO

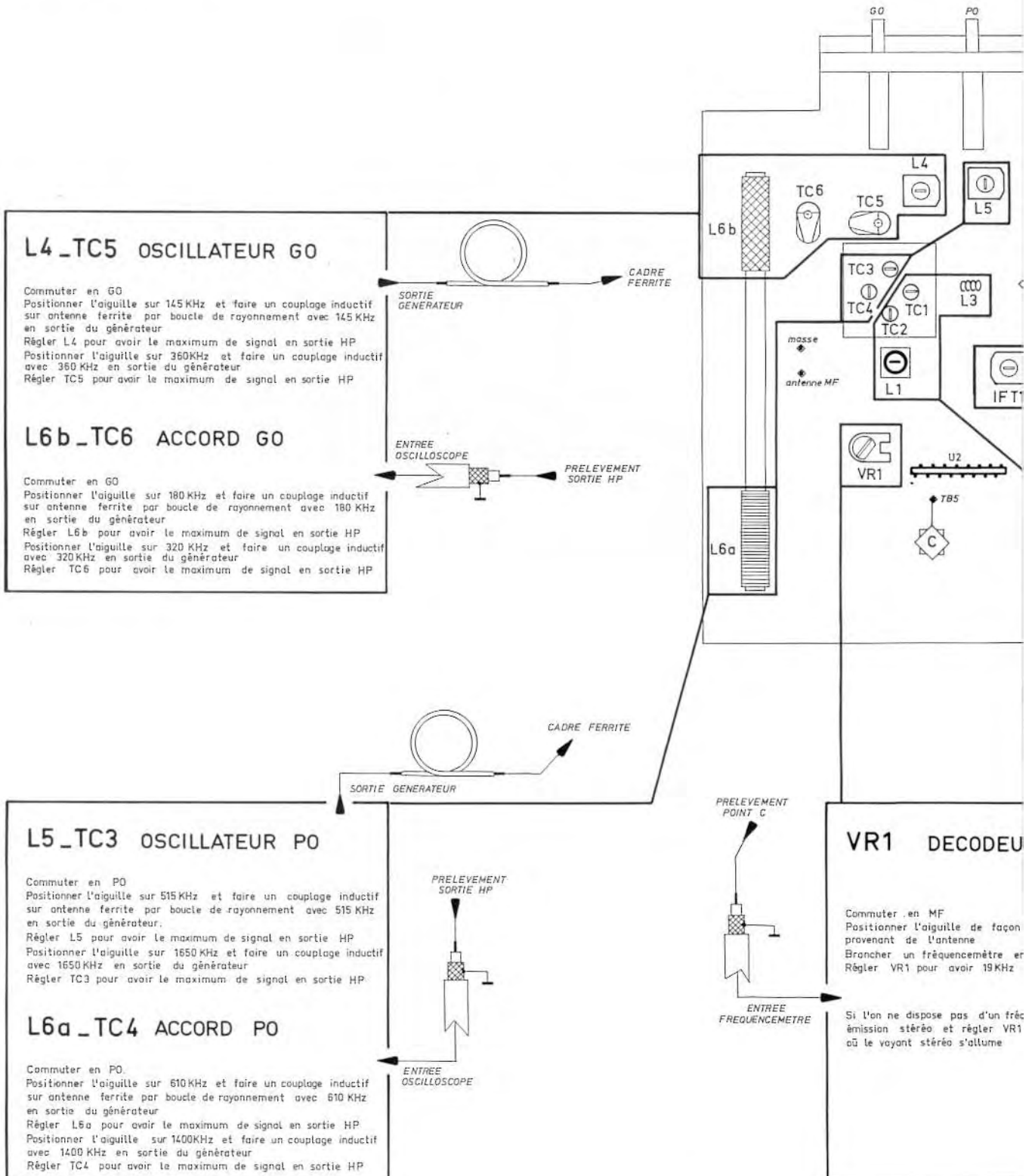
Remplacer les H.P. par 2 résistances de 4 Ohms et brancher le contrôleur aux bornes de l'une des résistances.

Appareils de mesures :

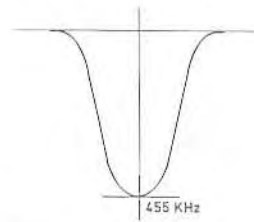
- un générateur AM METRIX GX 303 A,
- un contrôleur universel METRIX 202 B,
- un woblateur FM,
- un oscilloscope.

Matériel :

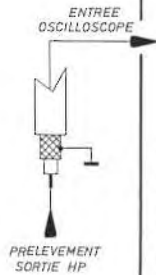
- une sonde FI,
- une sonde HF,
- deux résistances de 4 Ohms - 5 Watts,
- une boucle de rayonnement.



IFT3 _ IFT4 FI AM 455 KHz



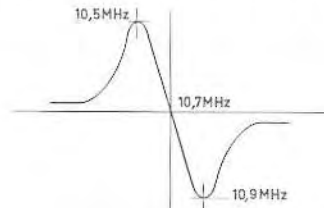
Commuter en PO
 Brancher les sondes en B (13 de U1) et en sortie HP
 Ajuster le générateur sur la résonance du filtre céramique à 455 KHz
 Régler IFT3 et IFT4 pour avoir le maximum de signal en sortie HP
 Pendant le réglage, le signal d'entrée doit être inférieur au seuil activant le CAG.



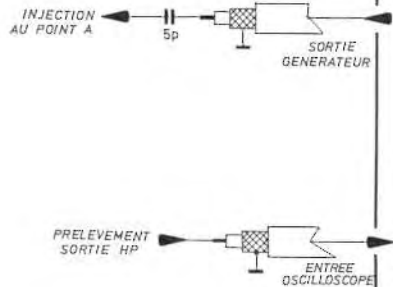
SORTIE GENERATEUR

INJECTION AU POINT B
 0,2n

IFT1. IFT2 FI MF 10,7 MHz



Commuter en MF
 Brancher les sondes en A (15 de U1) et en sortie HP
 Injecter 10,7 MHz
 Dérégler IFT2 (noyau sorti)
 Régler IFT1 pour le maximum d'amplitude
 Régler ensuite la symétrie du discriminateur en agissant sur IFT2



ENTREE OSCILLOSCOPE

PRELEVEMENT SORTIE HP

L3 _ TC1 OSCILLATEUR MF

Commuter en MF
 Brancher les sondes sur l'antenne MF et en sortie HP
 Positionner l'aiguille sur 87,5 MHz et injecter 87,5 MHz
 Régler L3 pour avoir le maximum de signal en sortie HP
 Positionner l'aiguille sur 108,5 MHz
 Injecter 108,5 MHz
 Régler TC1 pour avoir le maximum de signal en sortie HP

INJECTION SUR ANTENNE MF
 5p

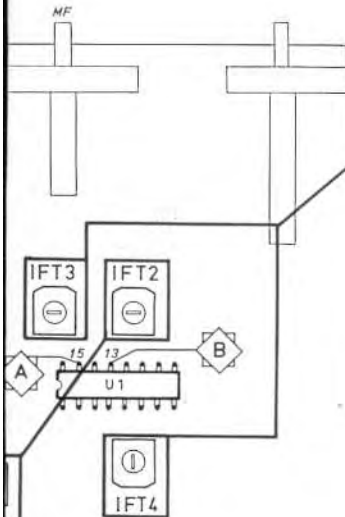
SORTIE GENERATEUR

PRELEVEMENT SORTIE HP

ENTREE OSCILLOSCOPE

L1 _ TC2 ACCORD MF

Commuter en MF
 Brancher les sondes sur l'antenne MF et en sortie HP
 Positionner l'aiguille sur 90 MHz
 Injecter 90 MHz et régler L1 pour avoir le maximum de signal en sortie HP
 Positionner l'aiguille sur 106 MHz
 Injecter 106 MHz et régler TC2 pour avoir le maximum de signal en sortie HP

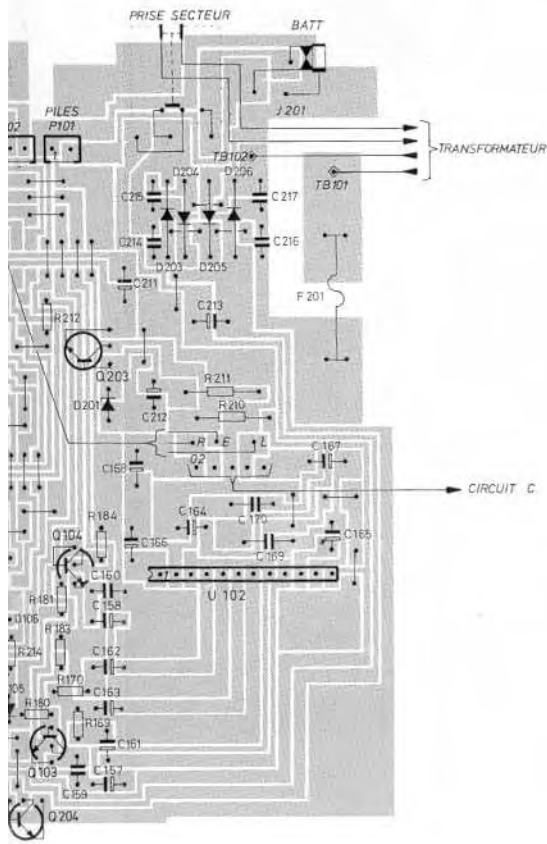


R STEREO

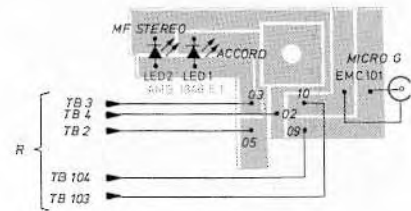
à ne recevoir aucun signal
 C (12 de U2)

encemètre, se mettre sur
 jusqu'au moment précis

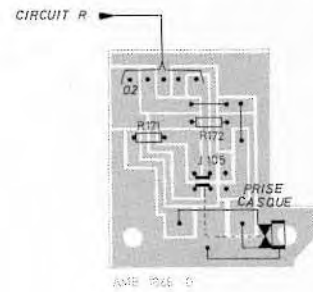
CIRCUITS IMPRIMÉS
(vus côté cuivre)



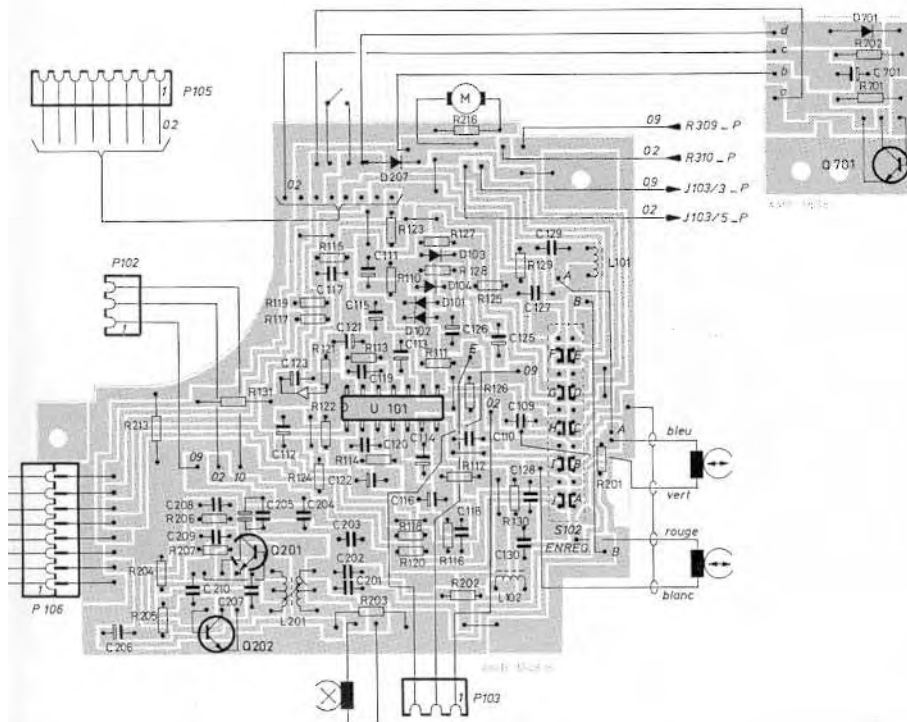
CIRCUIT LED



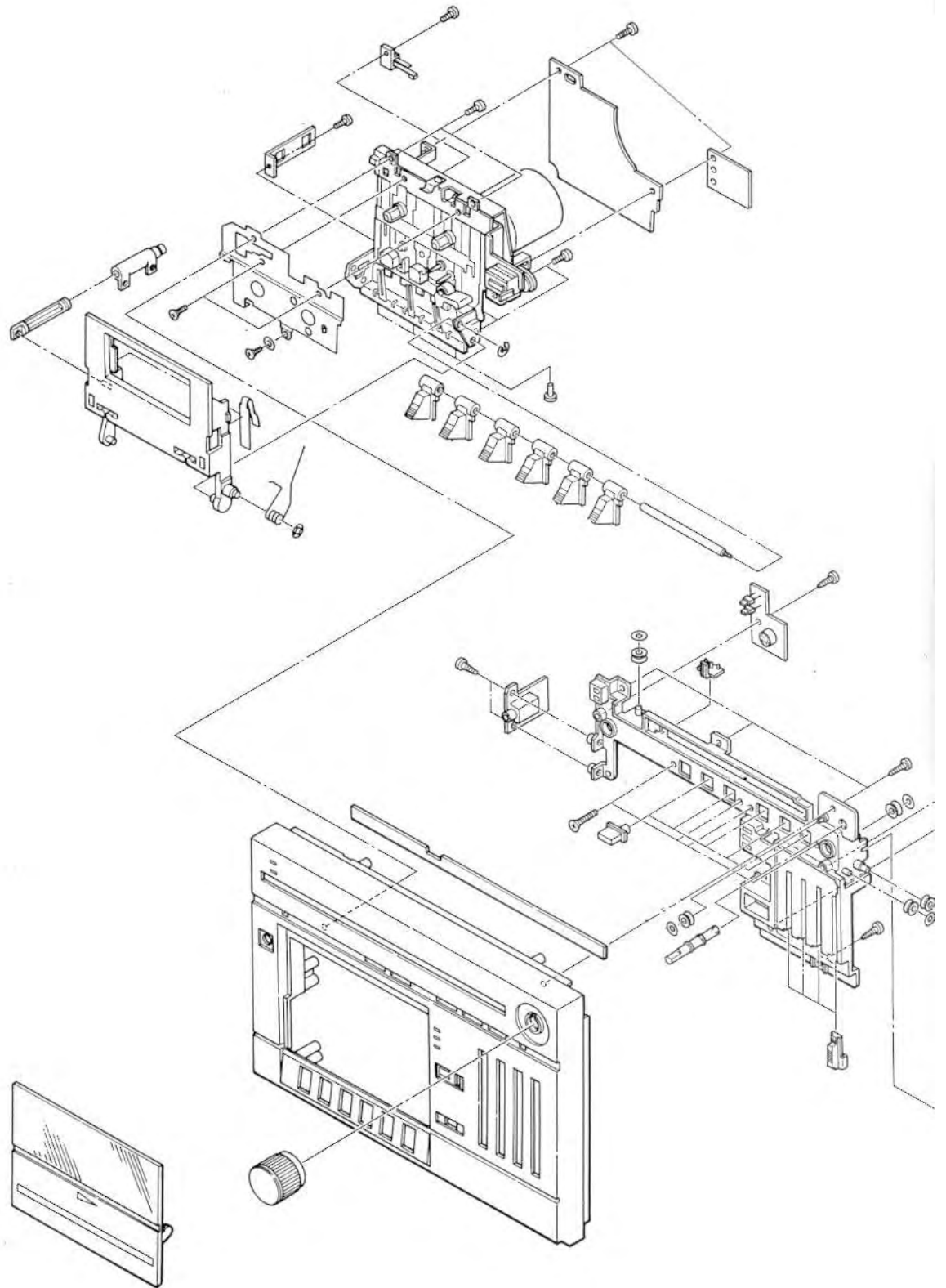
CIRCUIT PRISE CASQUE

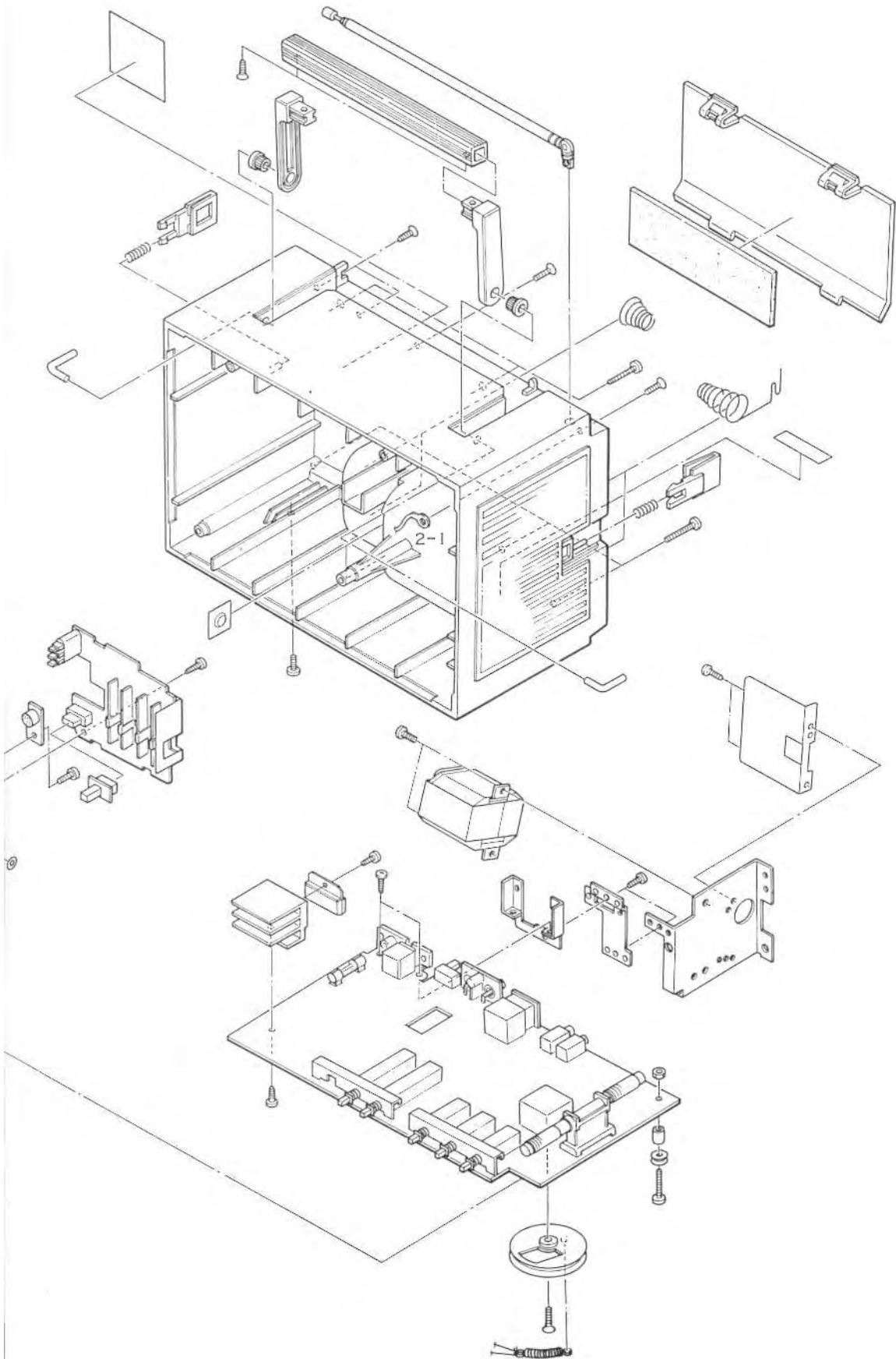


CIRCUIT MAGNÉTOPHONE

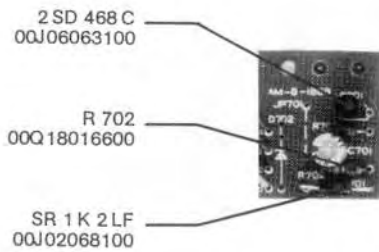
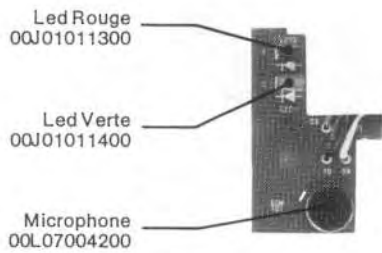
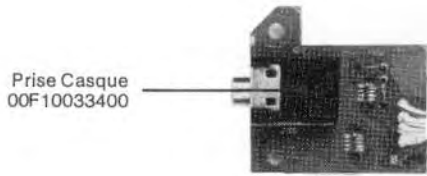


VUE ÉCLATÉE

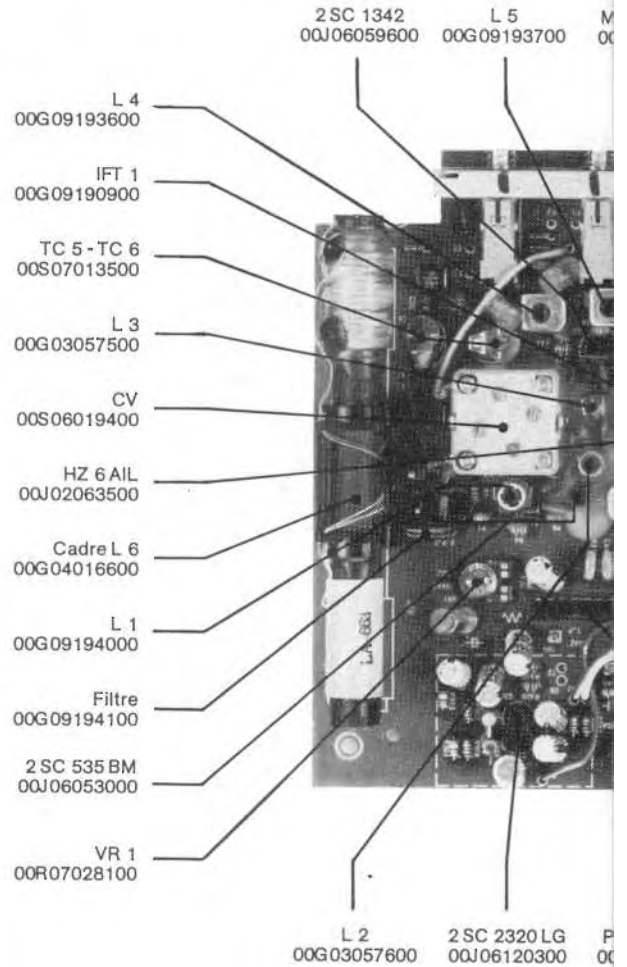




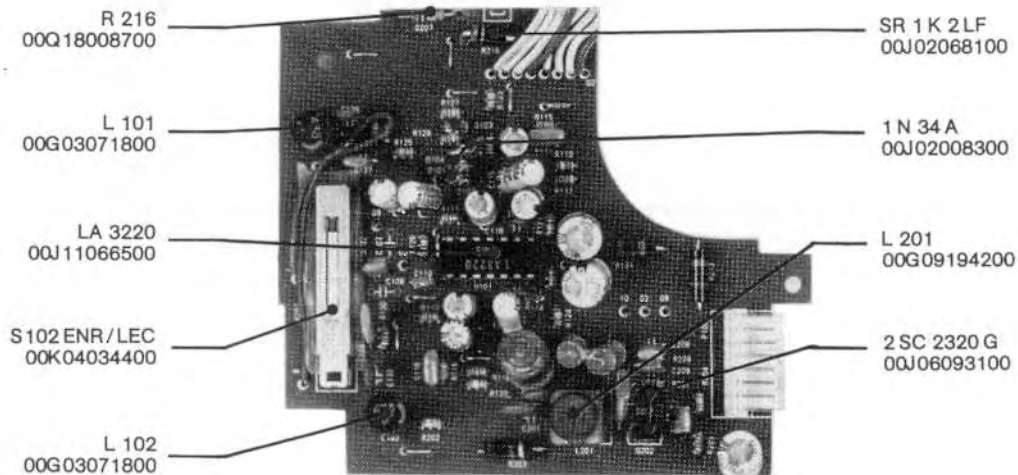
NOMENCLATURE ILLUSTRÉE

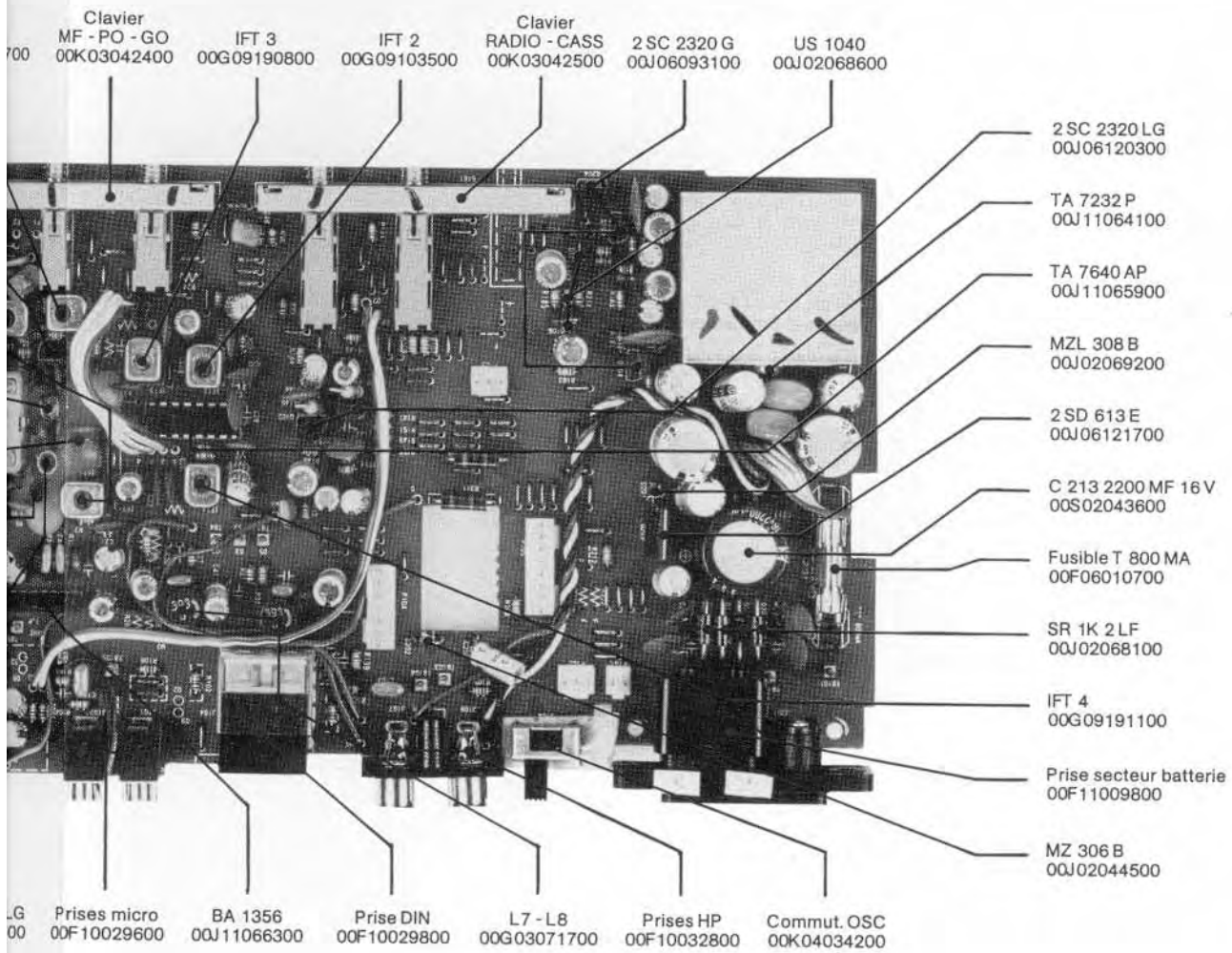


Circuit radio, BF et Prises

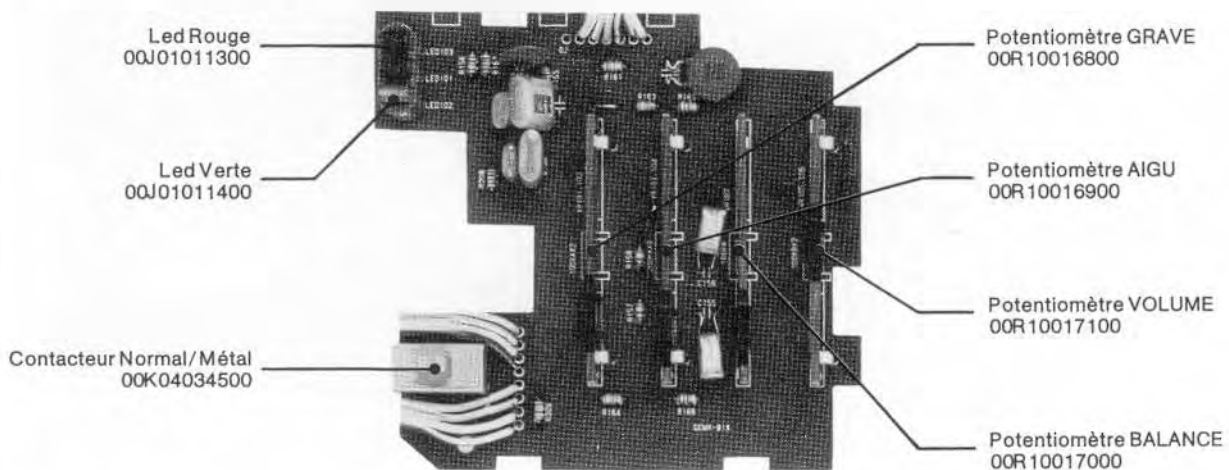


Circuit Magnétophone



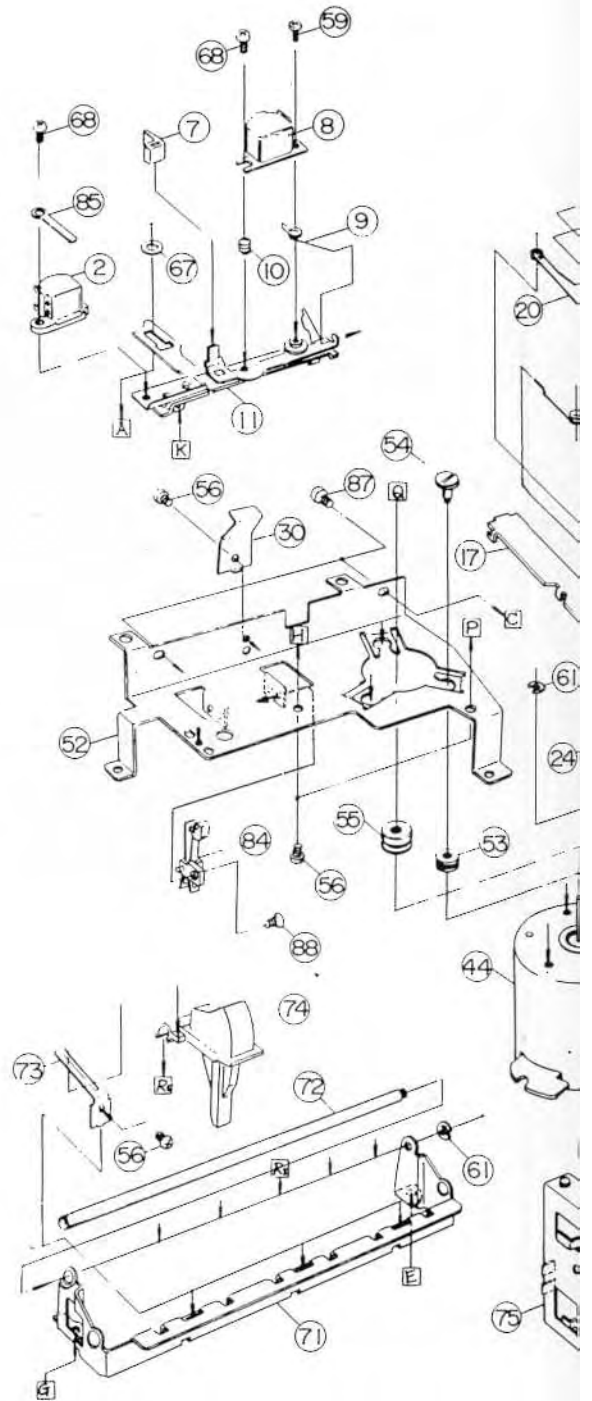


Circuit Potentiomètres



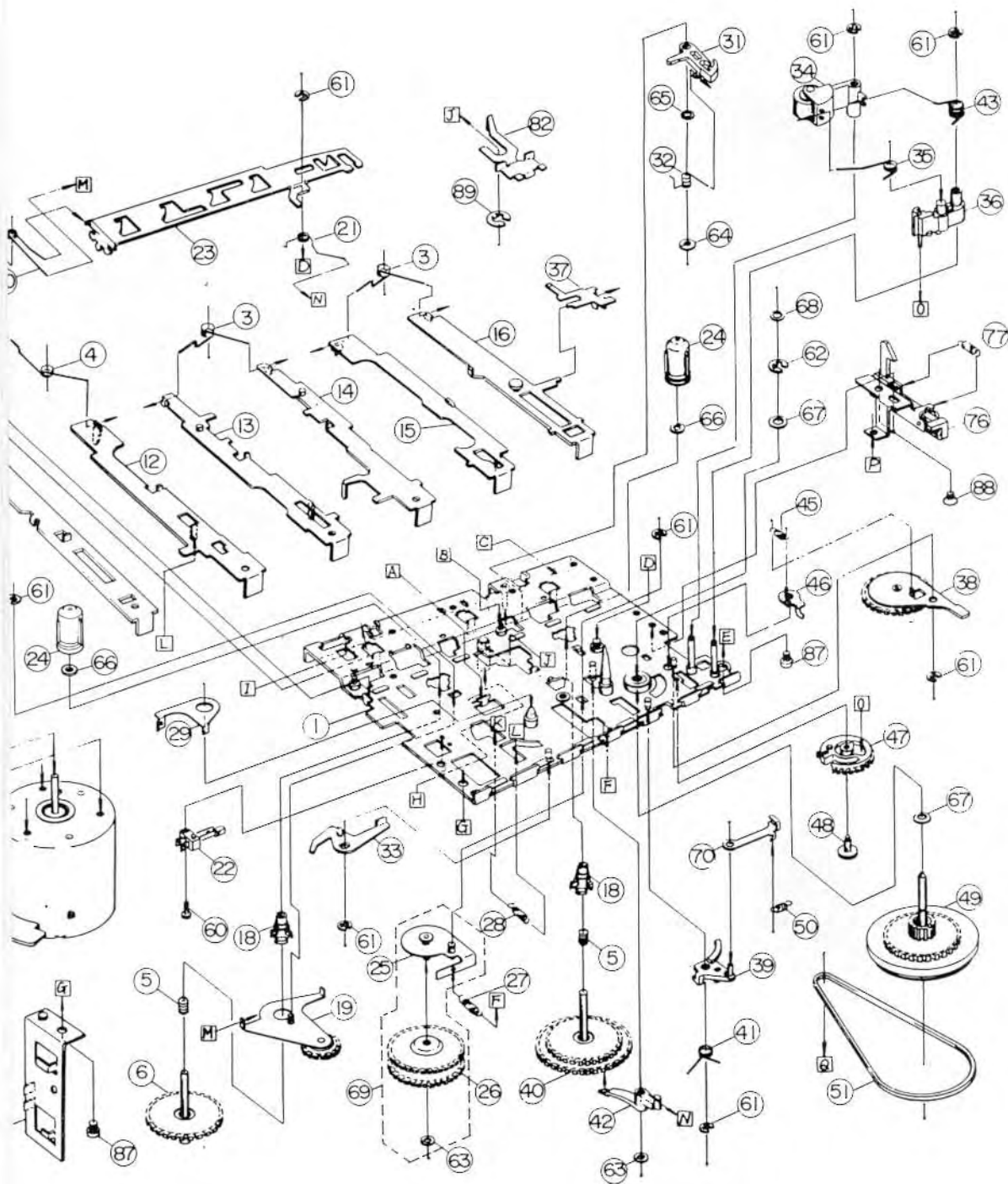
NOMENCLATURE MÉCANIQUE

Pos.	Désignation	Code S.A.V.
1	Chassis mécanisme cassette	00M10000100
2	Tête effacement	00M10000200
3	Ressort	00M10000400
4	Ressort	00M10000500
5	Ressort porte bobine	00M10000600
6	Poulie bobine gauche	00M10000700
7	Palpeur tension de bande	00M10000800
8	Tête enregistrement/ lecture	00M10008600
9	Ressort	00M10001100
10	Ressort azimuthage tête	00M10001200
11	Glissière platine tête	00M10001300
12	Glissière lecture	00M10001400
13	Glissière retour rapide	00M10001500
14	Glissière avance rapide	00M10001600
15	Glissière pause	00M10001700
16	Glissière stop	00M10001800
17	Glissière enregistrement	00M10001900
18	Doigt entraînement bobine G/D	00M10002000
19	Poulie retour rapide cpl	00M10002100
20	Ressort	00M10002200
21	Ressort	00M10002300
22	Micro-contact	00M10002400
23	Glissière verrouillage clavier	00M10002600
24	Capuchon bobines G/D	00M10002700
27	Ressort	00M10002800
28	Ressort	00M10002900
29	Levier	00M10003000
30	Ressort butée logement cassette	00M10003100
31	Cliquet pause	00M10003200
32	Ressort cliquet pause	00M10003300
33	Levier	00M10003500
34	Galet presseur	00M10003600
35	Ressort galet presseur	00M10003700
36	Levier galet presseur	00M10003800
37	Levier éjection	00M10003900
38	Poulie crantée cpl	00M10004000
39	Came plast.	00M10004100
40	Poulie crantée bobine droite	00M10004200
41	Ressort	00M10004300
42	Levier arrêt automatique	00M10004400
43	Ressort	00M10004500
44	Moteur	00M10008700
45	Ressort	00M10004700
46	Levier	00M10004800
47	Poulie crantée	00M10004900
48	Axe poulie crantée	00M10005000
49	Cabestan	00M10005100
50	Ressort	00M10005200
51	Courroie moteur	00M10005300
53	Silent. bloc moteur	00M10005400
54	Vis fixation moteur	00M10005500
55	Poulie moteur	00M10005600
56	Vis 2 x 3	00M02108900
57	Vis 2 x 4	00M05114300
59	Vis 1,7 x 2	00M10007500
60	Vis 1,4 x 3	00M10007600
61	Clips 1,5	00M04303700
62	Clips 2	00M04302500
63	Rondelle 1,7 x 3, 5 x 0,25	00M10007700
64	Rondelle 1,7 x 4, 5 x 0,25	00M10007800



Pos.	Désignation	Code S.A.V.
65	Rondelle 1 x 0,25	00M10008800
66	Rondelle 2 x 0,5	00M10008000
67	Rondelle 2,5 x 0,25	00M10008100
68	Rondelle 2,4 x 3, 5 x 0,188	00M10008200
69	Embrayage central	00M10005700
70	Levier sécurité	00M10005800
71	Equerre clavier	00M10005900
72	Axe clavier	00M10006000

MÉCANIQUE MAGNÉTOPHONE



Pos.	Désignation	Code S.A.V.	Pos.	Désignation	Code S.A.V.
73	Ressort touches fonction cassette	00M10006100	88	Vis 2 x 4	00T07518200
74	Touche mécanisme cassette	00C13083000	89	Clips 3	00T05401400
75	Équerre amort. ouverture trappe cassette	00M10006200	90	Clips 1,2	00M05104600
76	Équerre verrouillage trappe cassette cpl	00M10006300		Compteur	00M10007300
77	Ressort	00M10006400		Courroie compteur	00M10007400
82	Glissière micro-contact	00M10006900		Mécanique cpl	00M10008500
84	Micro-contact	00M10007100		Ressort plat commutation enreg/ lect.	00M10008900
87	Vis 2,6 x 4	00T07517600			

NOMENCLATURE

Désignation	Code S.A.V.	Désignation	Code S.A.V.
PIECES MÉCANIQUES			
Axe de recherche stations	00A01019800	Bobine oscillatrice GO L 4	00G09193600
Chassis plast. commandes/ entraînement cadran	00A04008500	Bobine oscillatrice PO L 5	00G09193700
Entretoise poulie de renvoi	00A05015100	Bobine MF L 1	00G09194000
Boîtier plast. prise secteur	00A06120900	Filtre passe bande MF PFWE 4	00G09194100
Levier blocage poignée	00A06126500	Bobine oscillatrice L 201	00G09194200
Glissière verrouillage baffle	00A06127700	Filtre céramique 10,7 MHZ	00G09160200
Amortisseur ouverture logement cassette	00A06127800		
Poulie de renvoi	00A08029300	TRANSFORMATEUR	
Poulie condensateur variable	00A08031200	Transfo alimentation	00H09013800
Ressort verrouillage baffle	00A11029800		
Ressort ouverture logement cassette	00A11029900	SEMI - CONDUCTEURS	
Ressort entraînement cadran	00A11030100	Led rouge FM stéréo/ marche/ enregistrement	00J01011300
Ressort plat logement cassette	00A11030200	Led verte accord/ métal	00J01011400
		Diode 1 N 34 A	00J02008300
PIECES DE PRÉSENTATION		Diode zener MZ 306 B	00J02044500
Coffret arrière	00B01050000	Diode zener HZ 6 AIL	00J02063500
Aiguille cadran radio	00C01030100	Diode SR 1K 2LF	00J02068100
Bouton recherche stations	00C03068900	Diode US 1040	00J02068600
Bouton curseur potent glissière	00C03069200	Diode zener HZ 5 B 3	00J02069100
Bouton contacteur bande normal/ métal	00C03069300	Diode zener MZL 308 B	00J02069200
Touche mécanisme cassette	00C13083000	Transistors 2 SC 535 BM	00J06053000
Touche PO / GO / MF / RADIO / CASS	00C13083200	2 SC 1342 BM	00J06059600
Antenne télescopique	00D01017600	2 SD 468 C	00J06063100
Logement cassette	00D04034400	2 SC 2320 G	00J06093100
Trappe piles	00D04034600	2 SC 2320 LG	00J06120300
Façade commandes Océanic	00D10041600	2 SD 613 E	00J06121700
Façade commandes Graetz	00D10041700	Circuits intégrés TA 7232 P	00J11064100
Décor mécanisme cassette	00D12073800	TA 7640 AP	00J11065900
Décor logement cassette	00D12074200	BA 1356	00J11066300
Bras articulation poignée	00D18013200	LA 3220	00J11066500
Poignée	00D20026300		
		CONTACTEURS	
PETITES PIECES ÉLECTRIQUES		Clavier 3 T PO / GO / MF	00K03042400
Contact pile moins	00F01017300	Clavier 2 T RADIO / CASS	00K03042500
Contact pile plus	00F01017500	Contacteur oscillateur	00K04034200
Contact pile plus/ moins	00F01019300	Commutateur enregistrement/ lecture	00K04034400
Fusible 800 MA temporisé	00F06010700	Contacteur bande normal/ métal	00K04034500
Pince support fusible	00F06013600	Micro - contact moteur	00K04034600
Prise jack femelle 3,5 micro extérieur	00F10029600		
Prise din femelle 5 B auxiliaire	00F10029800	MICROPHONE	
Prise cinch HPG - HPD	00F10032800	Microphone intérieur	00L07004200
Prise jack femelle casque 3,5	00F10033400		
Prise secteur batterie	00F11009800	RÉSISTANCES	
Support plast. led	00F12014000	6,8 H 1/8 W 5%	00Q17216500
		56 H " "	00Q17218700
BOBINAGES ET FERRITES		82 H " "	00Q17219100
Bobine oscillatrice L 3	00G03057500	1 MH " "	00Q17228900
Self de choc L 2	00G03057600	100 H 1/6 W 5%	00Q19219300
Self de choc 39 mH L 7/8	00G03071700	150 H " "	00Q19219700
Self de choc L 101/ 102	00G03071800	220 H " "	00Q19220100
Antenne ferrite cpl	00G04016600	330 H " "	00Q19220500
Bobine FI AM IFT 3	00G09190800	390 H " "	00Q19220700
Bobine FI MF IFT 1	00G09190900	560 H " "	00Q19221100
Bobine FI AM IFT 4	00G09191100	680 H " "	00Q19221300
Bobine FI MF IFT 2	00G09193500	820 H " "	00Q19221500
		1 K " "	00Q19221700
		1,5 K " "	00Q19222100
		2,2 K " "	00Q19222500
		3,3 K " "	00Q19222900

Désignation				Code S.A.V.	Désignation		Code S.A.V.
Résistances	3,9K	1/6 W	5%	00Q19223100	Vis	3 x 6	00T07006700
	4,7K	"	"	00Q19223300		2 x 1,8	00T07007100
	5,6K	"	"	00Q19223500		2,6 x 20	00T07007200
	6,8K	"	"	00Q19223700		1,7 x 5	00T07007300
	8,2K	"	"	00Q19223900		2,6 x 6	00T07512400
	10K	"	"	00Q19224100		4 x 8	00T07513600
	12K	"	"	00Q19224300		2,6 x 5	00T07513700
	15K	"	"	00Q19224500		3 x 14	00T07518100
	18K	"	"	00Q19224700		3 x 12	00T08001000
	22K	"	"	00Q19224900		Vis	00T08002200
	33K	"	"	00Q19225300		3 x 25 coffret	00T08012000
	39K	"	"	00Q19225500		Vis	00T08014100
	47K	"	"	00Q19225700		2,6 x 8	00T08017800
	82K	"	"	00Q19226300		2,6 x 6	00M04289800
	100K	"	"	00Q19226500		2,6 x 6	00M04292500
	150K	"	"	00Q19226900		Cordon secteur	00U01016400
	220K	"	"	00Q19227300		Cordon + prise mâle cinch haut parleur	00U01022300
	390K	"	"	00Q19227900		Étiquette identification coffret	00U12021600
	10H	1/4 W	5% R216	00Q18008700			
	22H	"	" R702	00Q18016600			
POTENTIOMETRES					PIECES SPÉCIFIQUES BAFFLES		
Ajustable horizontal	10K	VR 1	00R07028100	Baffle gauche cpl version Graetz		00A02009700	
Glissière	100 KA x 2 basses	VR 101/ 102	00R10016800	Baffle droit cpl version Graetz		00A02009800	
	200 KA x 2 aigues	VR 103/ 104	00R10016900	Baffle gauche cpl version Océanic		00A02009900	
	100 KW balance	VR 107	00R10017000	Baffle droit cpl version Océanic		00A02010000	
	100 KB x 2 volume	VR.105/ 106	00R10017100	Façade cpl Océanic		00D10042000	
				Façade cpl Graetz		00D10042100	
				H.P. 4H 10 cm		00L04007400	
				Tweeter		00T06004800	
				Vis 3 x 15		00T08001000	
				Vis 4 x 6		00T08004800	
				Vis 3 x 6		00T08020300	
				Vis 4 x 50		00T08021000	
				Cordon		00U01022300	
CONDENSATEURS							
Chimiques	220 MF	16 V	00S02036700				
	4,7 MF	25 V	00S02036900				
	1000 MF	16 V	00S02038800				
	2200 MF	16 V	00S02043600				
	1 MF	50 V	00S02047200				
	47 MF	16 V	00S02048100				
	47 MF	10 V	00S02050300				
	2,2 MF	50 V	00S02051300				
	100 MF	10 V	00S02051800				
	Variables			00S06019400			
Ajustables	TC 5/ 6		00S07013500				
Styros	470 PF		00S10007700				
	3,9 NF		00S10008100				
	270 PF		00S10008600				
	150 PF		00S10013300				
	330 PF		00S10017200				
	820 PF		00S10021300				
	Mylars	1 NF		00S11524500			
	2,2 NF		00S11524600				
	4,7 NF		00S11524800				
	6,8 NF		00S11525000				
	15 NF		00S11525400				
	22 NF		00S11525600				
	33 NF		00S11525700				
	100 NF		00S11526100				
	1,8 NF		00S11527100				
	150 NF		00S11527700				
DIVERS							
	Écrou		00T01004700				
	Rondelle poulie de renvoi		00T05008000				
	Rondelle articulation poignée		00T05008500				
	Clips		00T05500300				