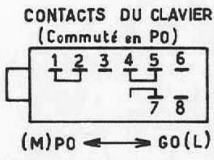
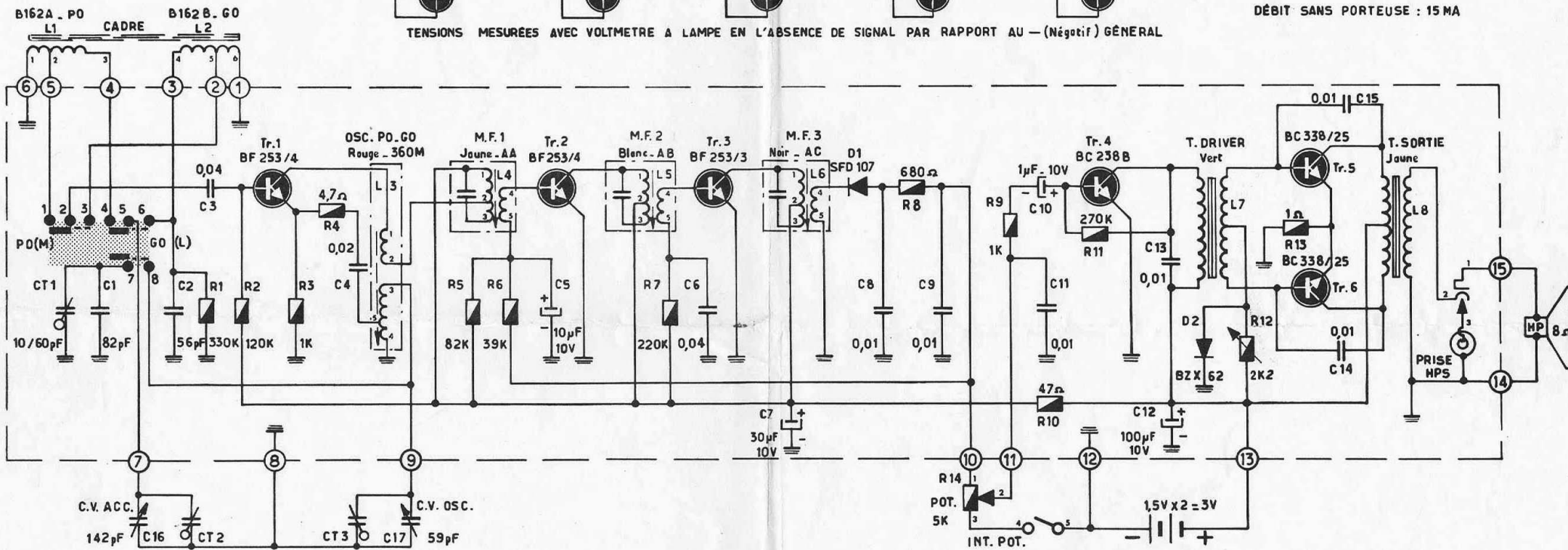


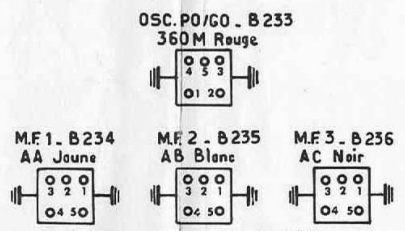
TENSIONS MESURÉES AVEC VOLTMETRE A LAMPE EN L'ABSENCE DE SIGNAL PAR RAPPORT AU - (Négatif) GÉNÉRAL

FRÉQUENCE MF : 452 KHZ
 GAMMES D'ONDES : PO 520 - 1620 KCS
 GO 150 - 270 KCS

DÉBIT SANS PORTEUSE : 15 MA



COMMUTATIONS		
en PO	2 - 1	5 - 4
en GO	2 - 3	5 - 6
	7 - 8	



Les Condensateurs sont dans le Boîtier