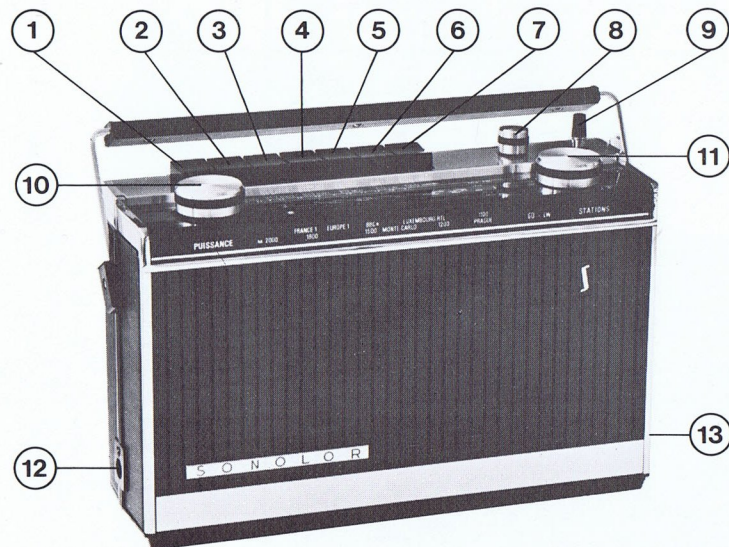


1974



CARACTÉRISTIQUES

Circuit intégré : 1

Transistors : 3

Diodes : 2

Gammes d'ondes : 6

PO : 520 KHz à 1620 KHz

GO : 148 KHz à 276 KHz

BE1 : 3,1 MHz à 5,8 MHz

BE2 : 5,3 MHz à 7,6 MHz

OC3 : 7,3 MHz à 13 MHz

OC4 : 12 MHz à 24,2 MHz

Puissance nominale de sortie : 3 W

Haut-parleur : 120x190 mm

Impédance : 8 Ohms

Alimentation : 9 V par piles (2x4,5 V)

Consommation : 90 mA à 250 mA suivant réglage de la puissance sonore

Tonalité : Réglage par potentiomètre graves/aiguës

Prises :

- Ecouteur extérieur
- Antenne auto

Dimensions :

L : 890 mm

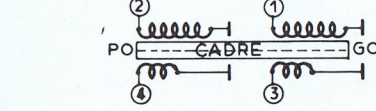
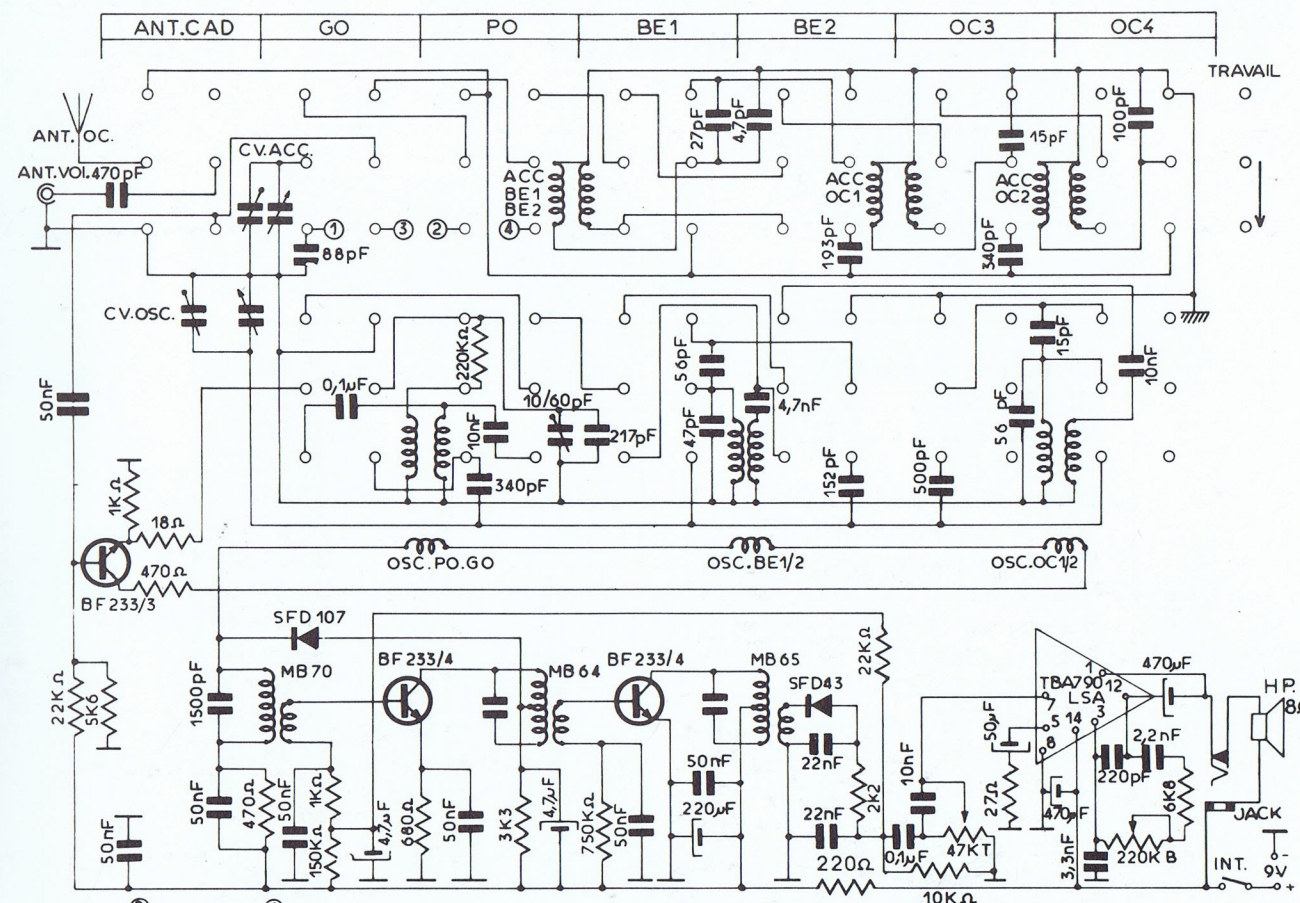
H : 190 mm

P : 85 mm

COMMANDES

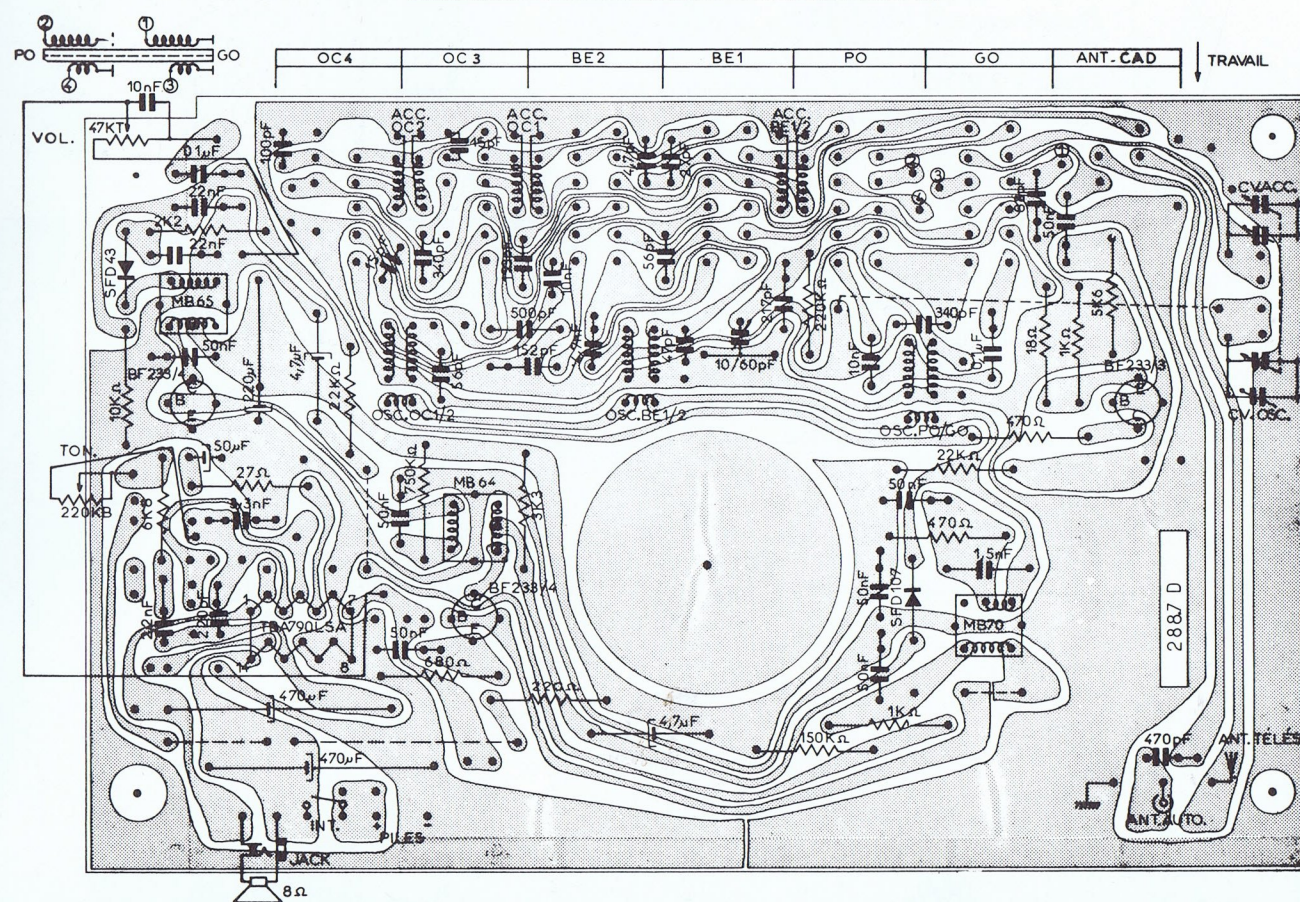
1. OC4 (ondes courtes 4)
2. OC3 (ondes courtes 3)
3. BE2 (bande étalée 2)
4. BE1 (bande étalée 1)
5. PO (petites ondes)
6. GO (grandes ondes)
7. CAD (touche antenne radio voiture)
8. Tonalité
9. Antenne télescopique
10. Puissance sonore - Marche/Arrêt
11. Recherche des stations
12. Prise écouteur
13. Prise antenne auto

SCHÉMA



	GAMMES COUVERTES	POINTS D'ALIGNEMENTS
G.O.	148Kcs - 276Kcs	20,4 Kcs
P.O.	520Kcs - 1620Kcs	574Kcs - 1400Kcs
BE1	3,1Mcs - 5,8Mcs	3,3Mcs
BE2	5,3Mcs - 7,6Mcs	6Mcs
OC3	7,3Mcs - 13 Mcs	9,5Mcs
OC4	12Mcs - 24,2Mcs	15,3Mcs
F.I.		484Kcs

CÂBLAGE



NOMENCLATURE

DESIGNATION	CODE SONOLOR
Circuit imprimé 2887.....	20 0039
MF - MB 64.....	31 0002
MF - MB 65.....	31 0003
MF - MB 70.....	31 0007
Bobine oscillatrice PO/GO.....	35 0150
Bobine oscillatrice BE1/BE2.....	35 0151
Bobine oscillatrice OC1/OC2.....	35 0152
Bobine accord BE1/BE2.....	35 0153
Bobine accord OC1.....	35 0154
Bobine accord OC2.....	35 0155
Transistor BF 233/3.....	41 0940
Transistor BF 233/4.....	41 0950
Diode Audio.....	42 1416
Diode SFD 43.....	42 1417
Circuit intégré TDA 1049.....	46 0080
Contacteur MA 7240.....	53 0038
Bobine cadre PO.....	35 0157
Bobine cadre GO.....	35 0158
Barreau ferrite de 200.....	37 0003
Haut parleur 12x19 - 8 Ohms.....	50 0014
Ensemble C.V. EF 06 22/02.....	57 0002
Condensateur ajustable 10/60 Pf.....	76 0201
Support ferrite 2440.....	04 0025
Canon antenne 2755.....	04 0030
Coquille avant 6537/17.....	11 0008
Coquille arrière 3367/18.....	11 0009
Chassis 3367/1.....	11 0010
Obturateur 3367/26.....	11 0011
Trappe à piles 2740/5.....	11 0012
Poignée 6537/12.....	12 0001
Embout 6537/11.....	12 0002
Cadran 3188.....	14 0038
Bouton 19527/4P.....	15 0018
Bouton 19533/6P.....	15 0019
Bouton 19533/6P.....	15 0020
Touche 5592.....	15 0021
Aiguille 2764.....	16 0015
Lunette zamack chromée.....	17 0008
Antenne 180.....	18 0001
Douille antenne 3606.....	25 0002
Jack feuille MF 428.....	25 0005
Potentiomètre x47 47KT axe 6.....	66 2048
Potentiomètre P16 220 KB axe 4.....	66 2080

