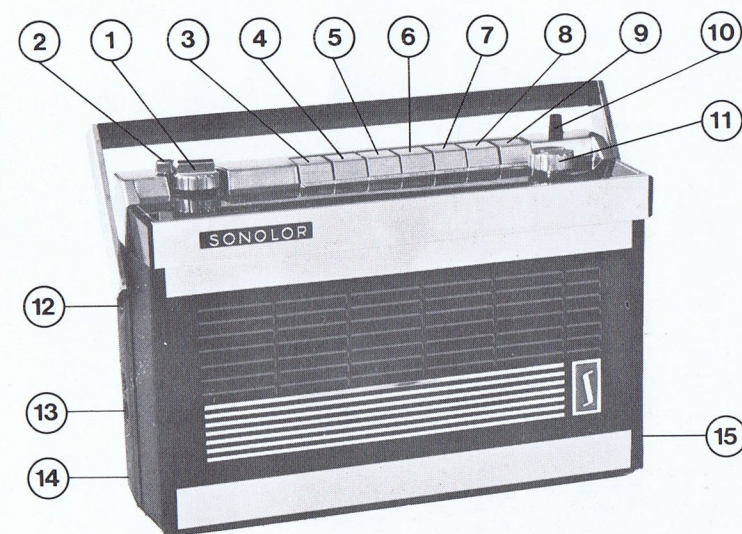


1974



CARACTÉRISTIQUES

Circuit intégré : 1

Transistors : 3

Diodes : 3

Gammes d'ondes : 6

PO : 520 à 1620 KHz

GO : 147 à 274 KHz

BE1 : 3,1 à 5,75 MHz

BE2 : 5,3 à 7,5 MHz

OC3 : 7 à 13,1 MHz

OC4 : 12 à 24,8 MHz

Puissance nominale de sortie :

- 1 Watt sur piles
- 1,7 Watt sur secteur

Haut-parleur : 120x140 mm

Impédance : 8 Ohms

Alimentation : 9 V par piles (2x4,5)
ou secteur 220 V ou 110 V

Commutation automatique piles/sec-
teur

Fusible : 0,1 A (sous verre)

Consommation : 10 mA à 250 mA
suivant réglage de la puissance sonore

Tonalité : réglage par potentiomètre
graves/aiguës

Prises : antenne auto, magnétophone
Ecouteur 20 à 30 Ohms
ou possibilité d'utiliser un haut-parleur
extérieur de 8 Ohms

Dimensions :

L : 295 mm

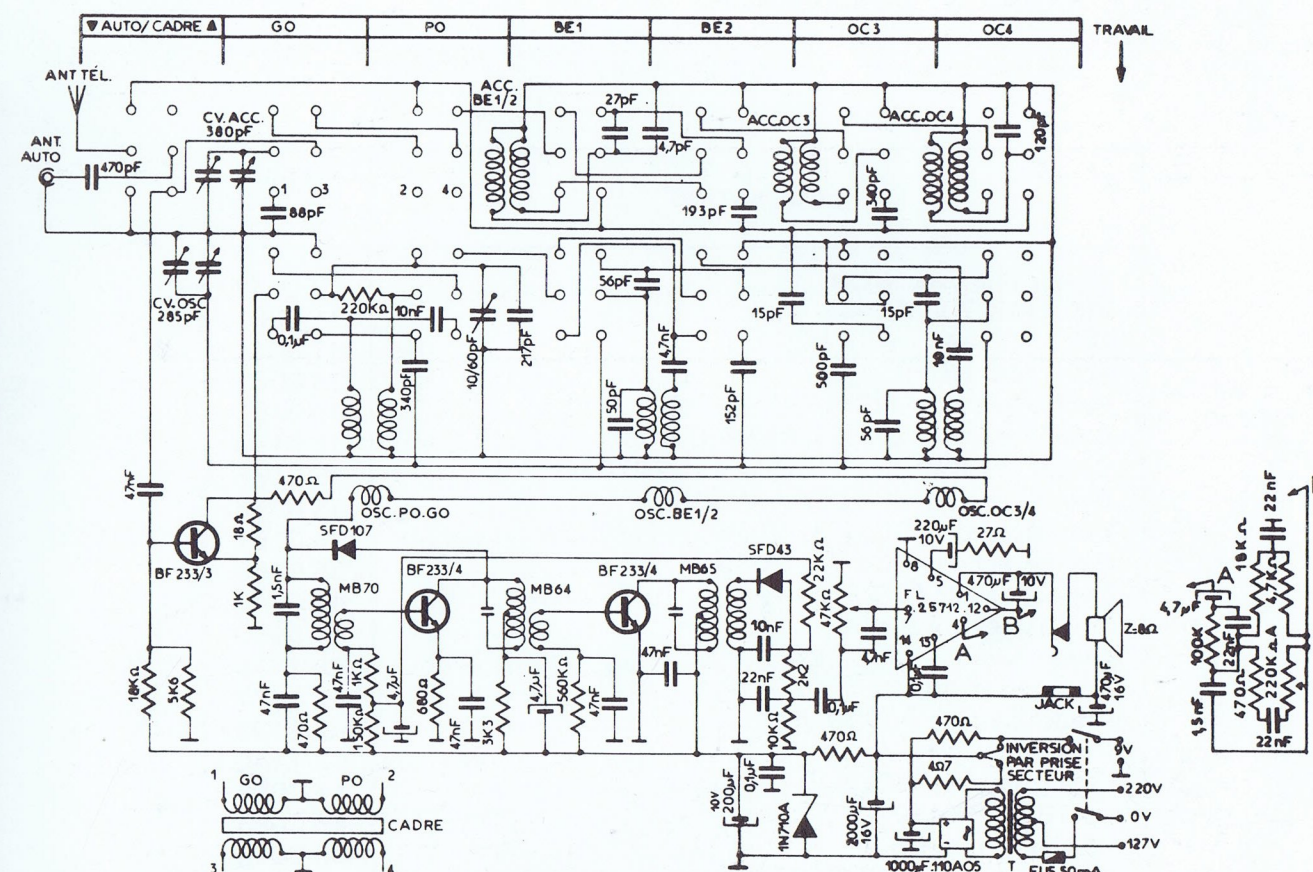
H : 195 mm

P : 88 mm

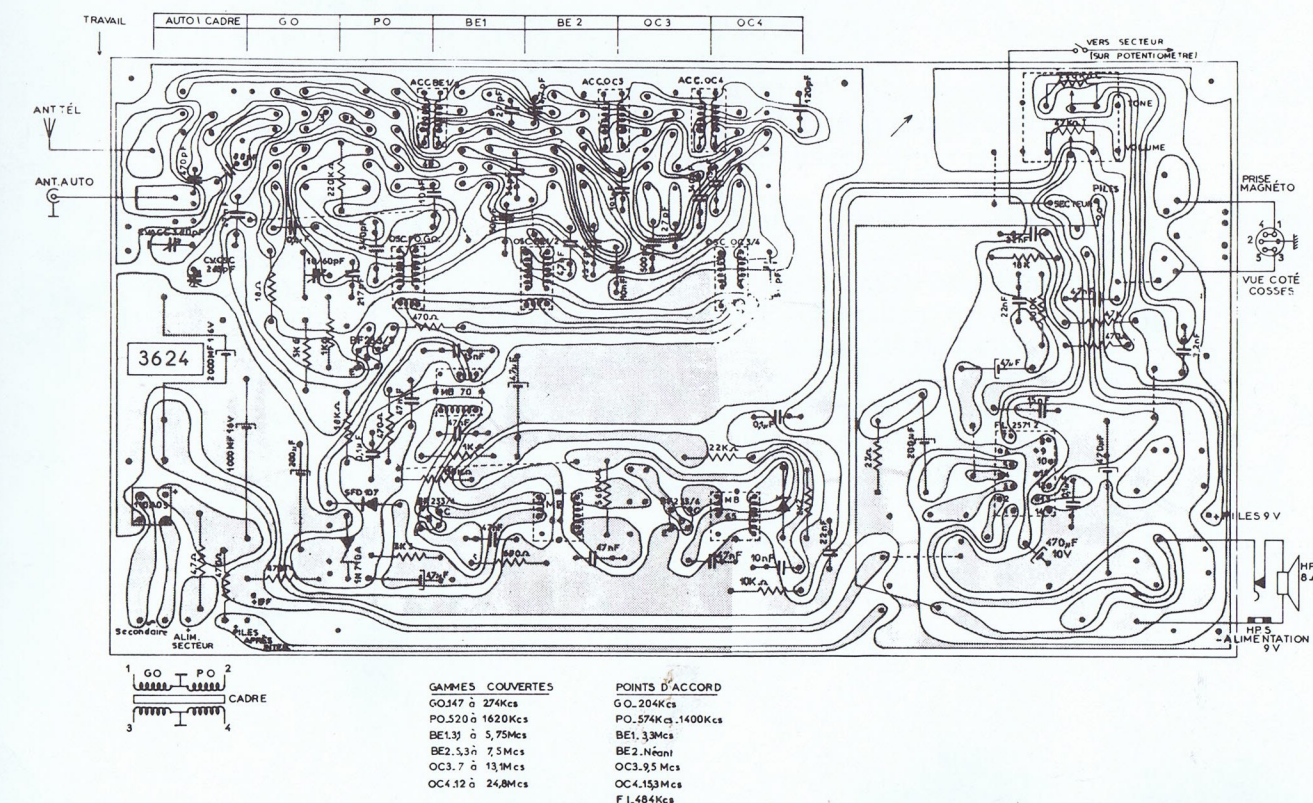
COMMANDES

1. Marche/Arrêt puissance sonore
2. Tonalité graves/aiguës
3. OC4 (ondes courtes 4)
4. OC3 (ondes courtes 3)
5. BE2 (bande étalée 2)
6. BE1 (bande étalée 1)
7. PO (petites ondes)
8. GO (grandes ondes)
9. Cadre (antenne auto)
10. Antenne télescopique
11. Recherche des stations
12. Prise magnétophone
13. Prise écouteur
14. Antenne auto
15. Alimentation secteur 110/220 V

SCHÉMA



CÂBLAGE



NOMENCLATURE

| DESIGNATION | CODE SONOLOR |
|---|--------------|
| Circuit imprimé 3073 | 20 0042 |
| MF - MB 70 | 31 0007 |
| MF - MB 64 | 31 0002 |
| MF - MB 65 | 31 0003 |
| Bobine oscillatrice PO/GO - G 189 | 35 0163 |
| Bobine oscillatrice BE1/BE2 - G 2023 | 35 0164 |
| Bobine oscillatrice OC3/OC4 - G 2024 | 35 0165 |
| Bobine accord BE1/BE2 - G 3032 | 35 0166 |
| Bobine accord OC3 - G 2036 | 35 0167 |
| Bobine accord OC4 - G 2038 | 35 0168 |
| Transistor BF 233/3 | 41 0940 |
| Transistors BF 233/4 | 41 0950 |
| Diode audio | 42 1416 |
| Diode SFD 43 | 42 1417 |
| Diode Zener 1 N 710 A | 42 1139 |
| Redresseur 110 A 03 | 42 1440 |
| Circuit intégré TBA 820 | 46 0089 |
| ou TBA 790 LB | 46 0083 |
| Clavier contacteur | 53 0040 |
| Potentiomètre CIDP 20 S - 2 IL - D 4 - 47 K-D 6-220 K | 66 2084 |
| Prise magnétophone 3308 | 25 0014 |
| Prise écouteur CI 934/01 | 25 0015 |
| Bobine cadre PO | 35 0157 |
| Bobine cadre GO | 35 0158 |
| Douille antenne 3606 B | 25 0002 |
| H.P. 12 x 19 - R 11 T - 8 Ohms | 50 0020 |
| Ensemble CV - LG/06/22/02/2 | 57 0002 |
| Barreau ferrite 200 mm - D 10 | 37 0003 |
| Transfo alimentation TA 17 AE | 32 0009 |
| Antenne 180, réf. 6840 | 18 0001 |
| Prise secteur 1492 avec inverseur P/S | 25 0016 |
| Porte-fusible 918/02 | 24 0008 |
| Fusible 5x20 - 50 mA retardé | 24 0007 |
| Cordon secteur | 94 0326 |
| Bouton de recherche stations 3099 | 15 0073 |
| Bouton de potentiomètre 3102 | 15 0074 |
| Curseur de tonalité 3221 | 15 0075 |
| avec noyau 3101 | 04 0085 |
| Dessus décor chromé 3108 | 17 0060 |
| Coquille arrière 3090 | 11 0087 |
| Coquille avant 3089 | 11 0088 |
| Poignée 3103 | 12 0011 |
| Aiguille 3121 | 16 0066 |
| Marquage de touches auto-collant 3234 | 16 0074 |
| Cadran 3250 | 14 0097 |

