




Abgleich-Anleitung

1967

Bevor mit dem Abgleich begonnen werden kann, muß geprüft werden, ob die Netzteilaustragsspannungen stimmen. Danach werden die Misch- und ZF-Stufe auf ihren Arbeitspunkt eingestellt. Als erstes zwischen + und M 2 mit R 8 0,6 V einstellen. Danach mit R 3 zwischen + und M 1 1,5 V einstellen. Die Spannung zwischen Masse und M 3 soll 0,5 - 0,6 V betragen. Die Werte gelten bei MW ca. 1 MHz. Die Punkte + M1/M 2 und M 3 sind auf der Druckplatte gekennzeichnet.






AM-ZF-Abgleich 460 kHz Gerät auf MW

Abgleich-Reihenfolge	Ankopplung des Wobblersausganges	Sichtgerät-Anschluß	Abgleich
Filter III	an Punkt 	Tastkopf an Punkt 	(I) auf Maximum und Symmetrie
Filter II	an Punkt 	das Koppel-C befindet sich schon im Gerät	(II) und (III) auf Maximum und Symmetrie
Filter I	an Punkt 		(IV) und (V) auf Maximum und Symmetrie
ZF-Sperre	an Antennenbuchse		(VI) auf Minimum

AM-Oszillator- und Vorkreisabgleich


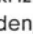
Bereich	Frequenz	Zeigerstellung	Oszillator	Vorkreis	Empfindlichkeit μV^*	Spiegel-selektion 1 :	Schwing-spannung mV	Bemerkungen
MW	560 kHz	①	Maximum	③ Maximum	15 *	135	115	Meßsender über Kunstantenne an die Antennenbuchse anschließen. Gerät auf Hoch-Antenne schalten.
	1450 kHz	②	Maximum	④ Maximum	26 *	145	105	
LW	160 kHz	⑤	Maximum	⑥ Maximum	40 *	95	120	Beim Ferritantennen-Abgleich erst MW, dann LW, anschließend wiederholen, mit MW beenden. Zeigeranschlag auf 1 von „510 kHz“
	320 kHz			⑦ Maximum	29 *	130	100	
KW I	7 MHz	⑧	Maximum	⑨ Maximum	4 *	10	140	$* \frac{R+S}{R} = 6 \text{ dB}$
	14 MHz			⑩ Maximum	6,2 *	6	160	

FM-ZF-Abgleich 10,7 MHz Gerät auf UKW

Abgleich-Reihenfolge	Ankopplung des Wobblersausganges	Sichtgerät-Anschluß	Abgleich
Filter III	an Punkt 	über Greifer mit eingebauter Diode an Punkt 	(b) verstimmen (a) auf Maximum und Symmetrie
Filter II	an Punkt 	das Koppel-C befindet sich schon im Gerät	(c) und (d) auf Maximum und Symmetrie
Filter I	an Punkt 		(e) und (f) auf Maximum und Symmetrie
Filter 7214-216 7214-217 und ZF-Kreis 9209-026	an Punkt 		Kreis (h) verstimmen (g) und (i) auf Maximum und Symmetrie Jetzt Kreis (h) abgleichen mit Kreis (g) ZF-Kurve korrigieren

Bemerkung: Der gesamte Abgleich ist mit kleinem HF-Pegel durchzuführen, um Begrenzung zu vermeiden. Alle Kerne auf äußeres Maximum bzw. zum Spulenflansch.

Ratio-Abgleich:

Der gesamte Ratioabgleich soll bei 300 mV HF-Spannung an der Basis von T 5 durchgeführt werden (mit HF-Röhrenvoltmeter nachmessen). Diese Spannung muß unbedingt erreicht werden. Falls die Wobler-Ausgangsspannung nicht ausreicht, muß der Woblerausgang nicht an Pkt. , sondern an  angeschlossen werden. Wobbelhub ± 75 kHz. Als Hinweis kann das Abstimminstrument benutzt werden, es muß mindestens zu $\frac{1}{5}$ ausschlagen.

Gleichspannungs-Röhrenvoltmeter mit 0-Punkt in der Mitte an Pkt. ϕ und die Masse des Röhrenvoltmeters an Pkt. X anschließen. Wobler-Sichtgerät über 10 k Ω an Pkt. ϕ anschließen. Vorsicht bei Schuko-geerdeten Röhrenvoltmetern.

Die Grundvorspannung von 6,8 V wird sonst über Woblermasse kurzgeschlossen.

Kreis (b) auf gerade Kennlinie abgleichen, das Röhrenvoltmeter muß dabei 0 Volt zeigen.

Kreis (a) auf größte Steilheit abgleichen. Dieser Abgleich muß sehr genau erfolgen, der Wandler Klirrfaktor wird durch diesen Kreis stark beeinflusst.

Mit R 8 wird die AM-Unterdrückung eingestellt. Danach wird mit Kreis (b) nochmals am Röhrenvoltmeter 0 Volt eingestellt. Die Mitten-Frequenz des Wobblers, beim ZF und Ratioabgleich muß übereinstimmen. Ist dies nicht der Fall, stimmen ZF-Maximum und Ratio-0-Durchgang nicht überein. Die Folge ist: zu hoher Stereoklirrfaktor und schlechte Begrenzung.

Prüfung und Einstellung vor dem FM-HF-Abgleich

Als erstes ist die Abstimmspannung einzustellen.

Die Spannung U_1 an Pkt. M 4 der Netzteilplatte soll auf 30 V \pm 100 mV mit R 511 eingestellt werden.

Danach wird die Variation des Hauptabstimmreglers eingestellt. Der Skalenzeiger ist ganz auf Rechtsanschlag zu

drehen. Am Pkt. S des Preomaten oder Pkt. 6/7 der Netzteilplatte sollen mit R 501 2,7 V \pm 50 mV eingestellt werden. Diese Spannung ist im Schaltbild mit U_2 bezeichnet.

Für den Preomaten ist kein Abgleich vorgesehen.

Der gesamte Abgleich des Netzteiles und des UKW-Mischteiles wird nur mit der Hauptabstimmung vorgenommen.

FM-Oszillator- und Zwischenkreis-Abgleich

Meßsender-Frequenz Zeigerstellung	Oszillator	Zwischenkreis	Rauschzahl kTo	Schwingspannung in mV	Bemerkungen
88 MHz	(A) Max.	(C) Max.	3,12 - 4	100 - 120	Der Meßsender wird direkt an die Antennenbuchse angeschlossen. Scharfabstimmung „Aus“
106 MHz	(B) Max.	(D) Max.			

Abgleich des Decoders im Grundchassis CS 360

Zum Abgleich sind folgende Meßgeräte erforderlich:

Stereocoder SC 1, Tongenerator TG 11, Oszillograph W 2/13 mit Tastkopf, Tiefpaßfilter fg 15 kHz, NF-Röhrenvoltmeter TV 1.

Der Abgleich erfolgt über HF zusammen mit dem Empfänger. Das Gerät ist dabei exakt abzustimmen, die Scharfabstimmung einzuschalten und die Stereotaste zu drücken. Die Abgleichstellung sämtlicher Kerne ist außen.

1. Abgleich 15 kHz Sperrkreis 9223-129.21 (G)

Tongenerator 15 kHz an Punkt ϕ . Ausgangsspannung des Tongenerators ca. 200 mV_{eff}. Im Gerät Punkt ∇ mit Masse verbinden. Oszillograph mit Tastkopf an Punkt ∇ . Am Decoder Punkt ∇ und Punkt ∇ mit Masse verbinden. Punkt ∇ über 10 μ F mit Masse verbinden. Abgleich (G) auf Minimum Oszillogrammhöhe.

2. Abgleich Seitenbandkreis 9223-142.21 (H)

Stereocoder SC 1 an Antennenbuchse. Die Tasten „HF“, „300 Hz“ und „S“ gedrückt. Oszillograph mit Tastkopf an Punkt ∇ . Punkt ∇ und Punkt ∇ mit Masse verbinden. Abgleich (H) auf maximale Seitenbänder und sauberen Schnittpunkt. Der Oszillograph wird dabei vom Stereocoder fremd synchronisiert.

3. Abgleich 19 kHz-Kreis 9223-126.21 (J) und

38 kHz-Kreis 9223-127.21 (K)

Anschluß der Meßgeräte wie vorher. Am Stereocoder jedoch nur Taste „HF“ und „Pilot“ gedrückt. Punkt ∇ mit Masse verbinden.

Abgleich (J) und (K) auf Maximum Oszillogrammhöhe. Zusätzlich Taste „300 Hz“ und „S“ drücken.

Abgleich des 19 kHz-Kreises (J) auf maximalen Modulationsgrad korrigieren.

4. Abgleich der Ansprechempfindlichkeit der Stereo-Umschaltautomatik R 418

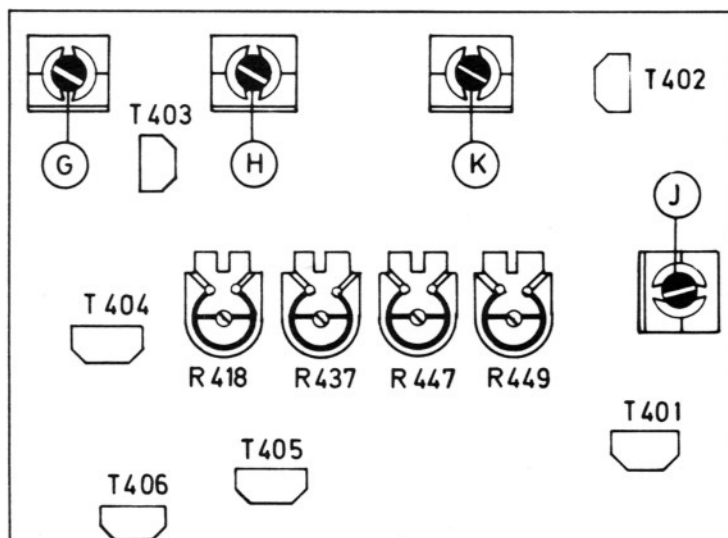
Stereocoder am Punkt ϕ . Im Gerät Punkt ∇ mit Masse verbinden. Taste „Pilot“ drücken. Ausgangsspannung des Coders mit Röhrenvoltmeter auf 50 mV_{eff} einstellen. Regler R 418 auf Linksanschlag drehen. Stereoanzeigelampe erlischt. Regler nach rechts drehen, bis Anzeigelampe aufleuchtet.

5. Abgleich der Übersprechdämpfung R 437, R 447 und R 449

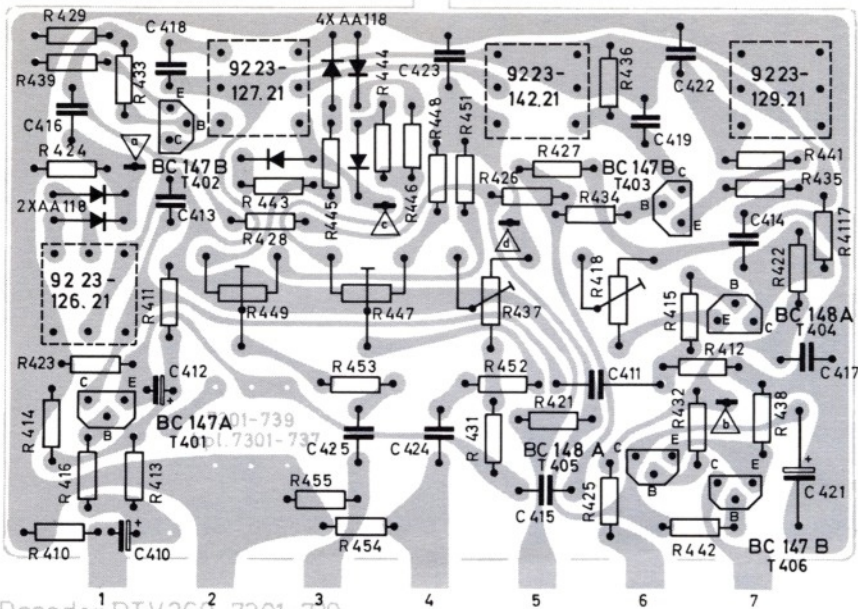
Stereocoder an Antennenbuchse. Tasten „HF“, „Pilot“ und „2500 Hz“ gedrückt. NF-Röhrenvoltmeter unter Zwischenschaltung des Tiefpaßfilters an Lautsprecherbuchse linker Kanal. Als Abschlußwiderstände für beide Kanäle können sowohl Lautsprecher oder 5 Ω Widerstände verwendet werden. Lautstärkereglern etwa auf den 1. Abgriff. Balanceregler auf Mitte. Höhen- und Baßregler auf Rechtsanschlag. Durch wechselweises Abgleichen von R 437 und R 447 Minimum einstellen.

Zusätzlich Taste „L“ drücken. NF-Röhrenvoltmeter unter Zwischenschaltung des Tiefpaßfilters an Lautsprecherbuchse rechter Kanal. Mit R 449 Minimum einstellen. Der Abgleich ist wechselweise zu wiederholen.

Abgleich-Lageplan Decoder

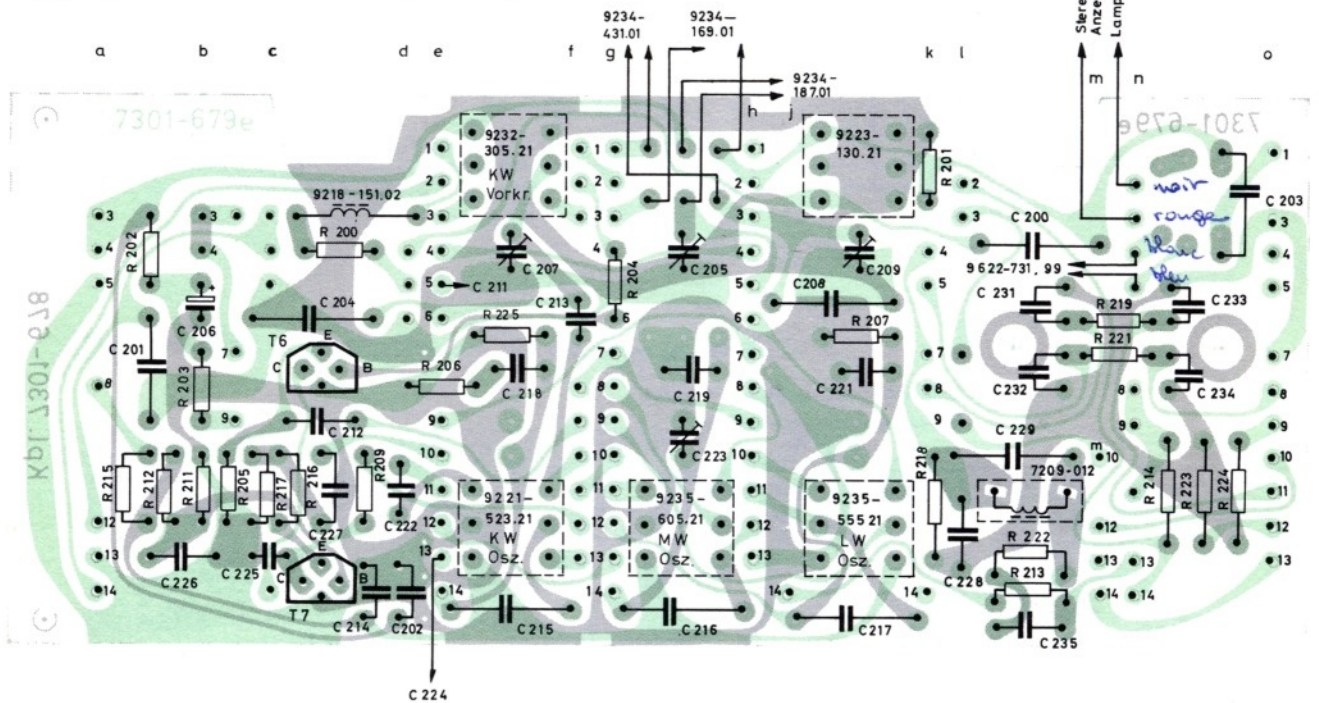


Decoder, auf die Lötseite gesehen

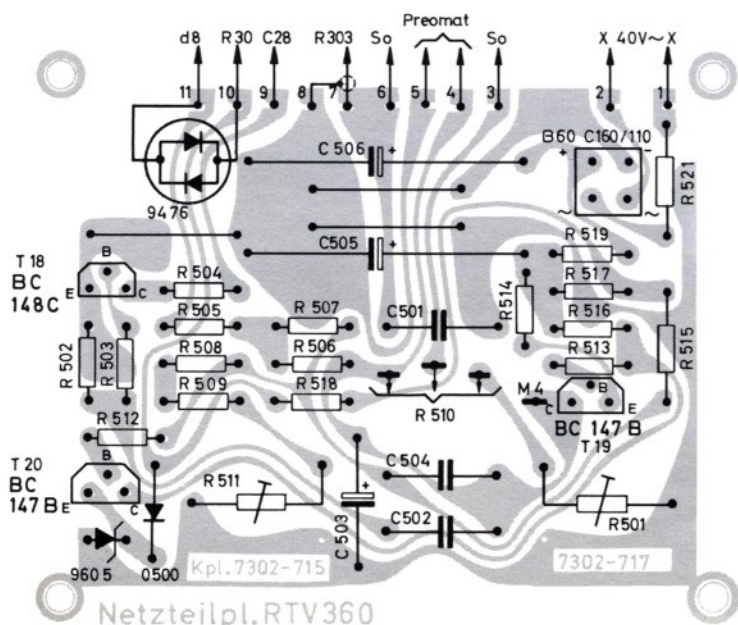


Decoder RTV360 7301-739

Aggregat, auf die Bestückungsseite gesehen

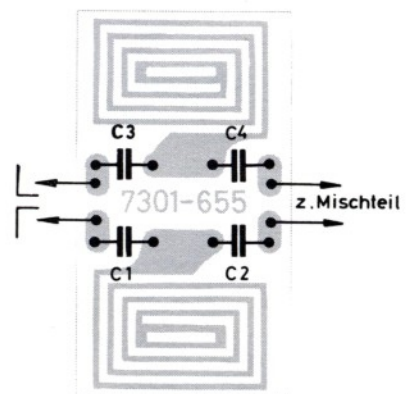


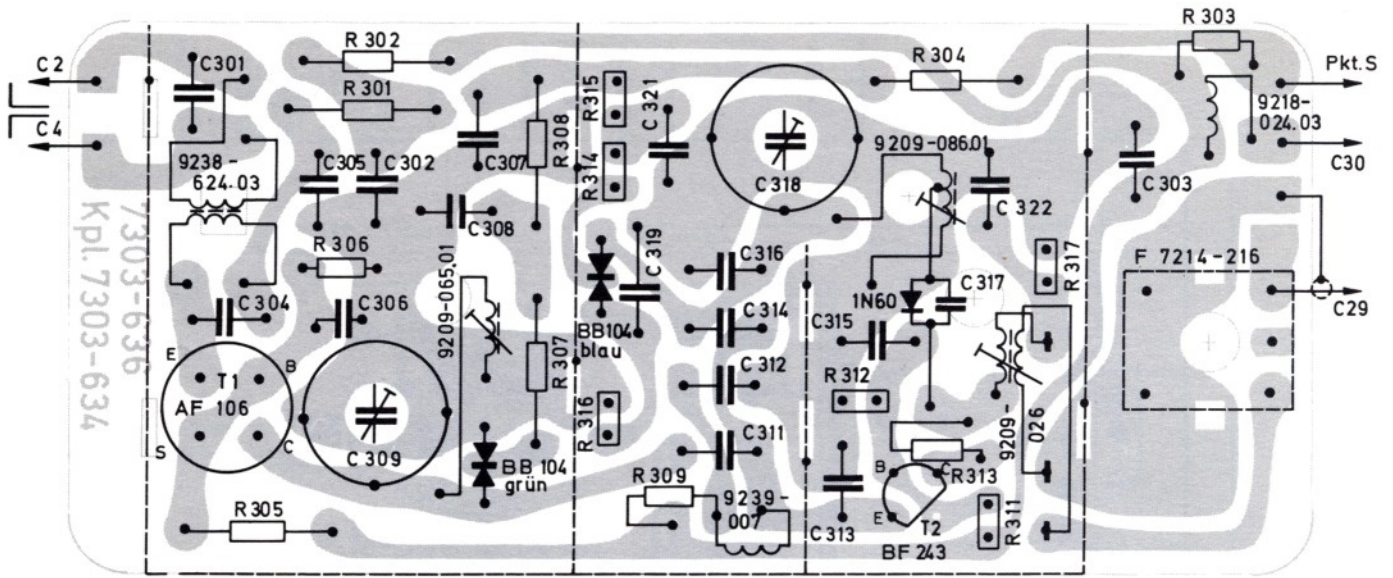
FM-Netzteilplatte, auf die Lötseite gesehen



Netzteilpl. RTV360

Nebenwellenfilter



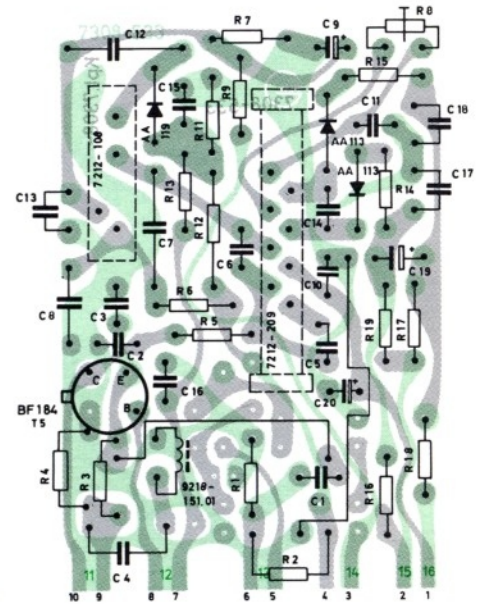
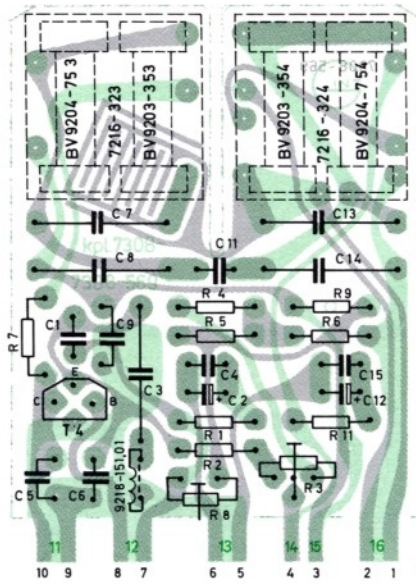
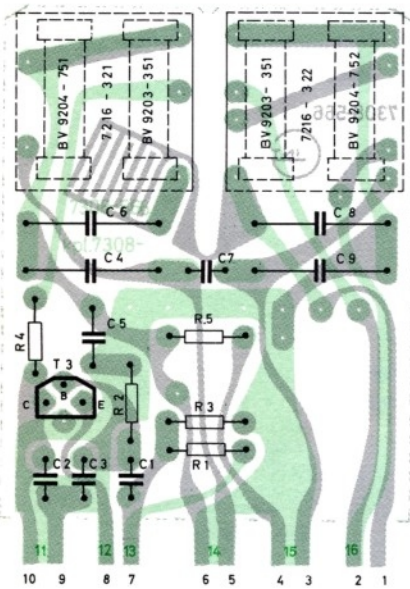


FM-Mischteil CS360

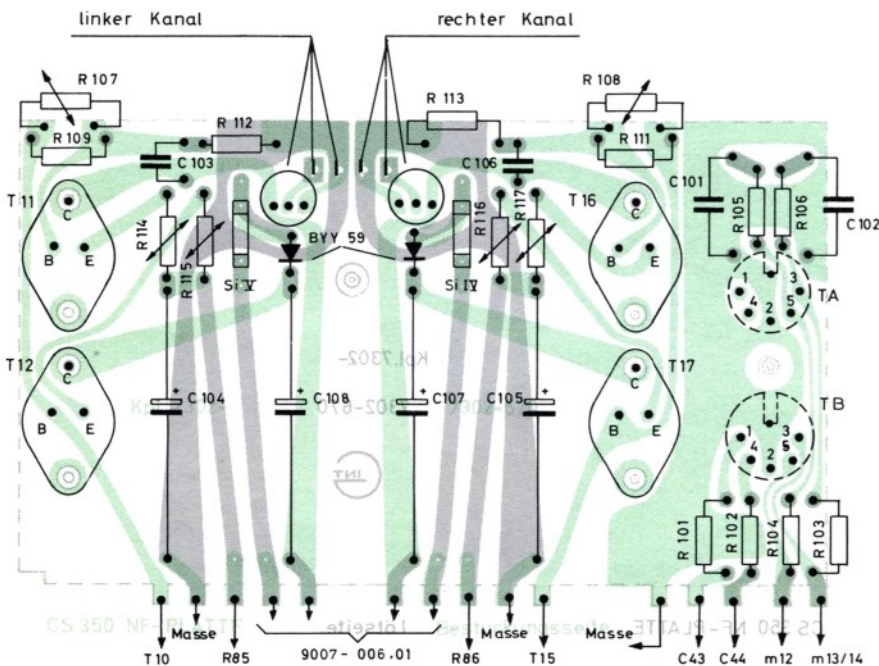
Bestückungsseite F I

Bestückungsseite F II

Bestückungsseite F III

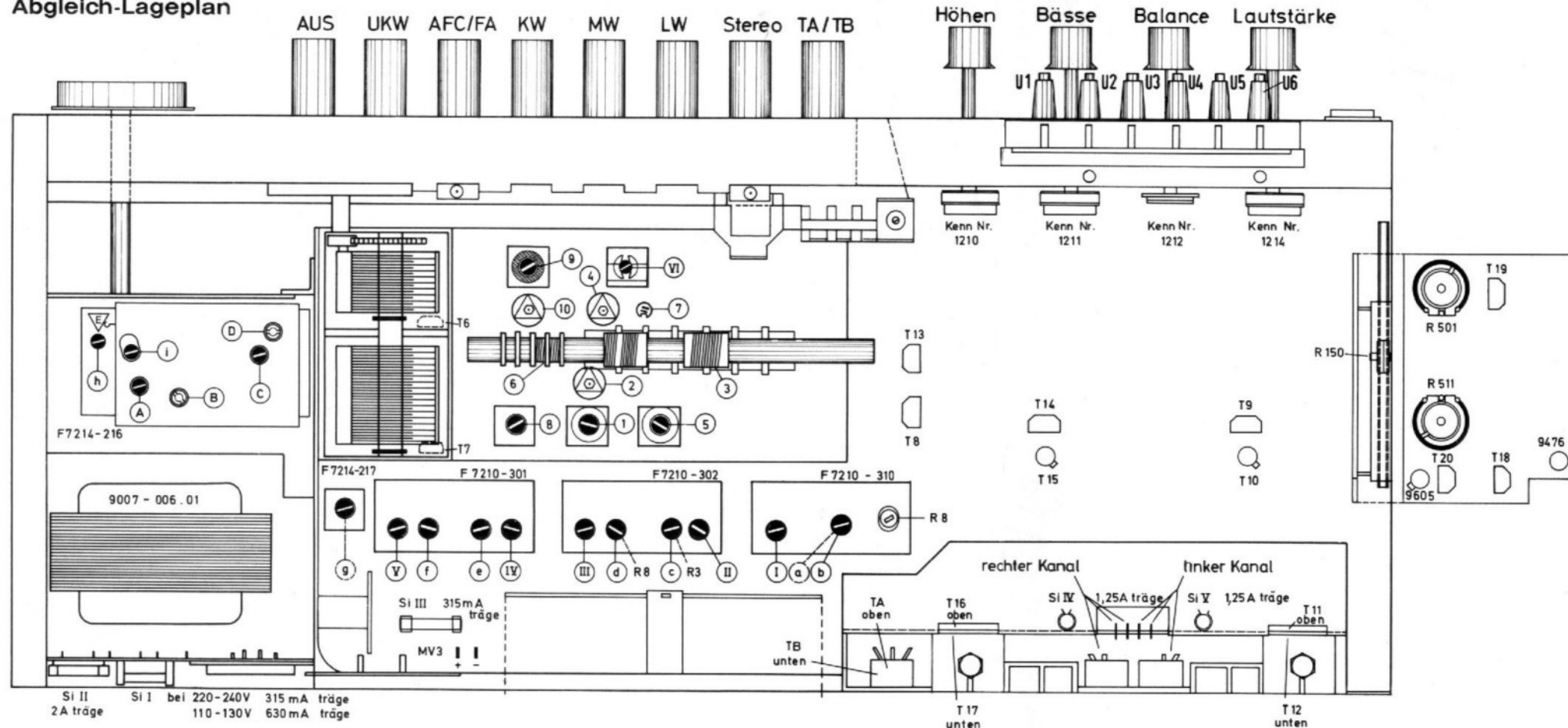


Endstufenplatte, auf die Bestückungsseite gesehen



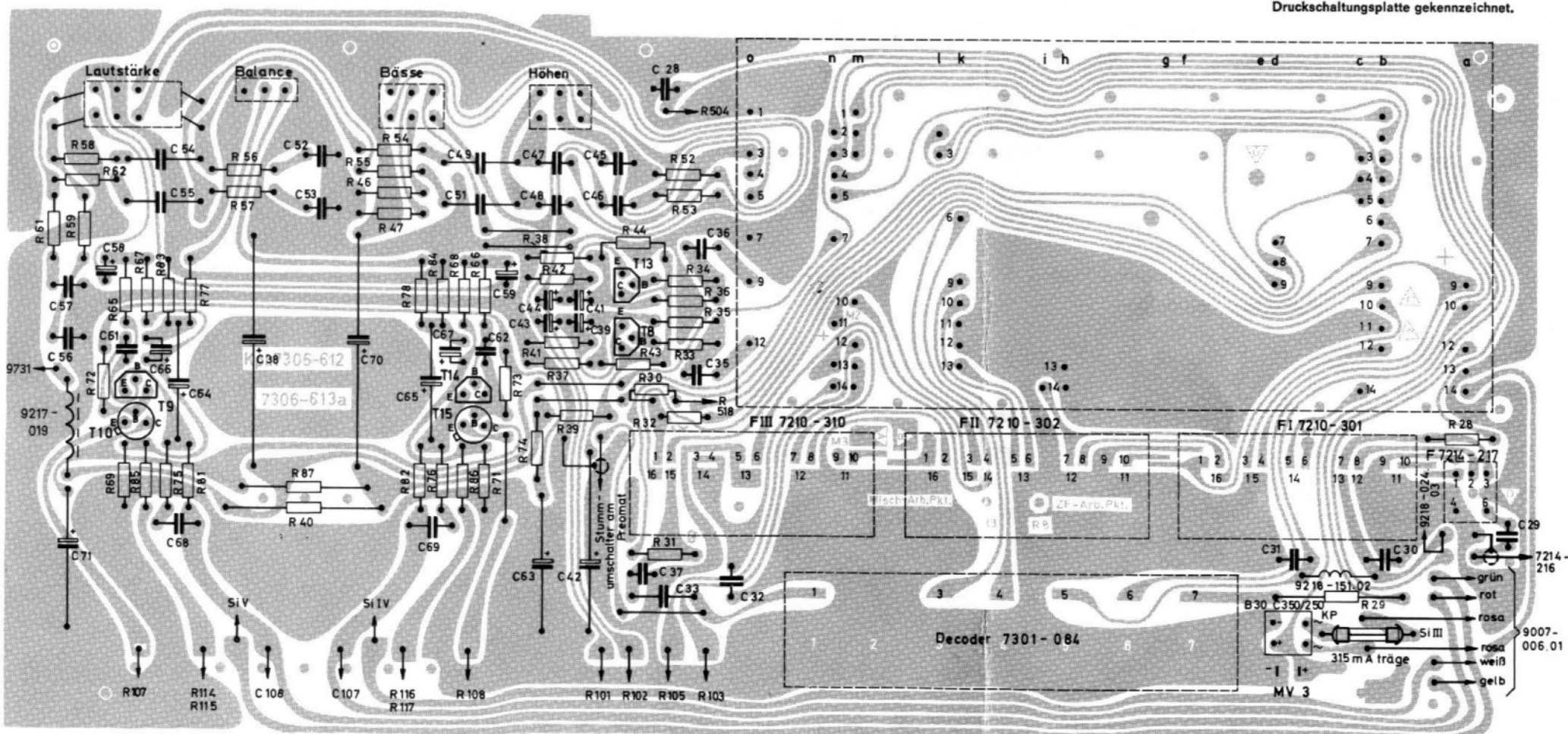
- Lötseite
- Bestückungsseite

Abgleich-Lageplan



Druckschaltungsplatte, auf die Lötseite gesehen

Alle Meß- und Einhängpunkte sind auf der Druckschaltungsplatte gekennzeichnet.



FM-Spulensatz 7434-057 ZF=10,7 MHz
 AM-Spulensatz 7417-117 ZF=460 KHz
 FM-COIL-SET 7434-057 1F=107 Mc
 AM-COIL-SET 7417-117 1F=460 Kc
 BLOC-BORINAGE FM-7434-057 F1 10,7 Mc
 BLOC-BORINAGE AM-7417-117 F1 460 Kc

Spannungen mit Grundig-Röhrenvoltmeter,
 Ströme mit Multivari 5 bei 220V-Netzspannungen
 ohne Signal gemessen

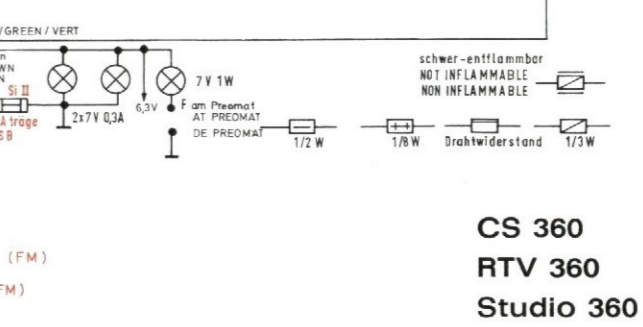
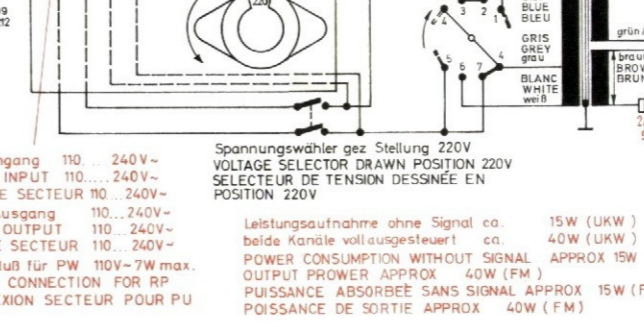
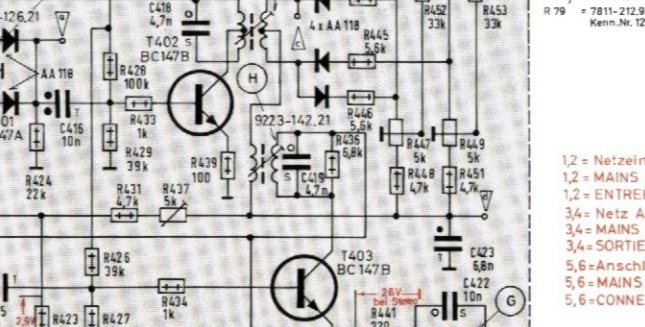
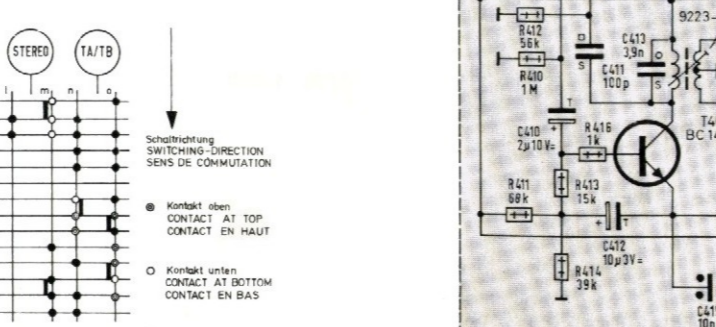
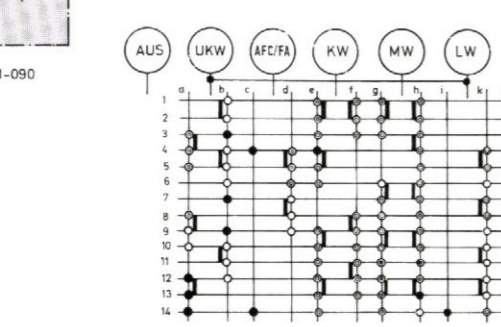
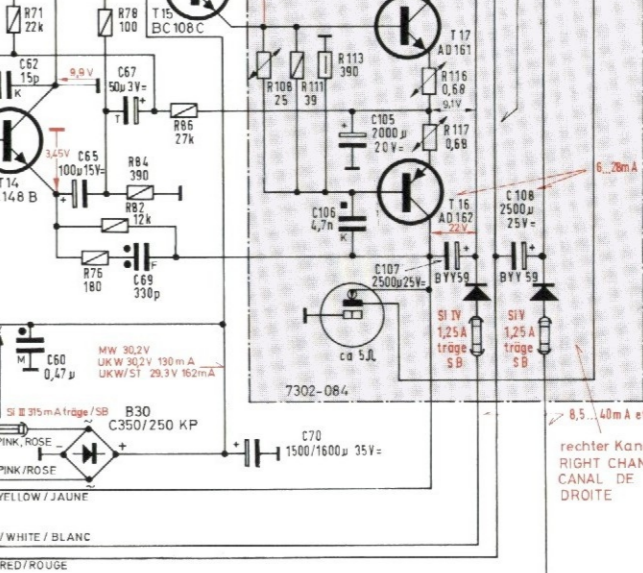
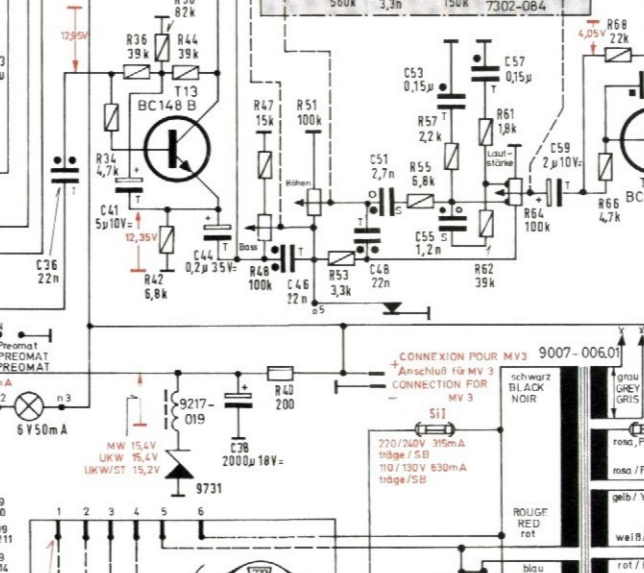
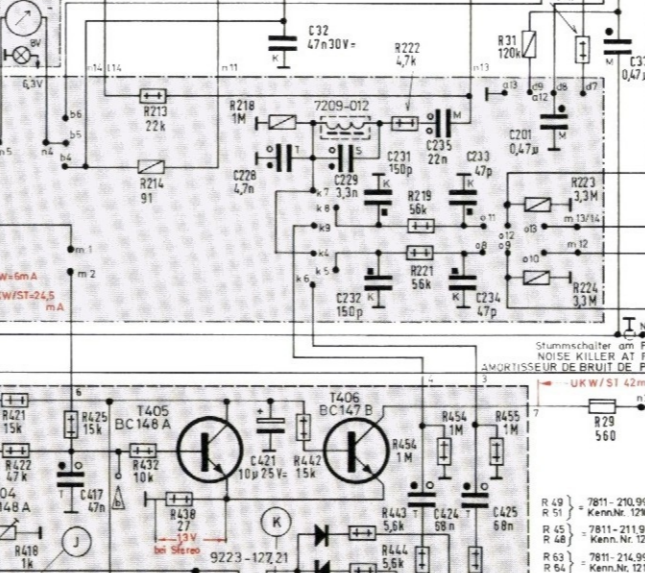
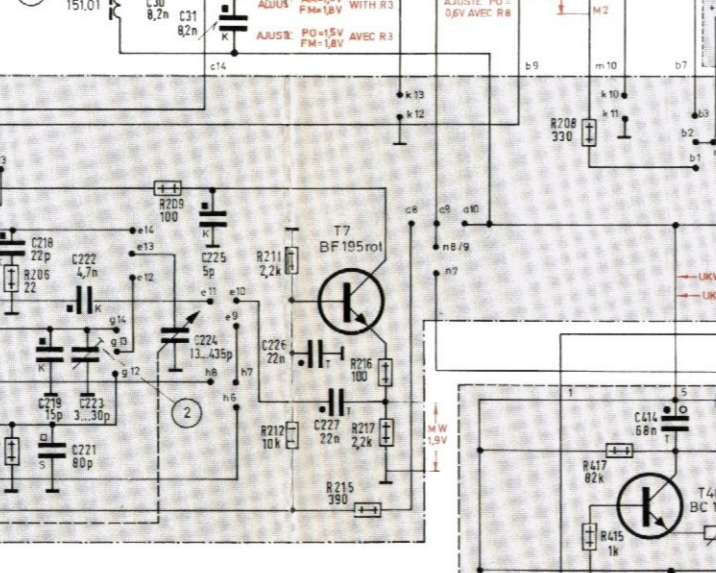
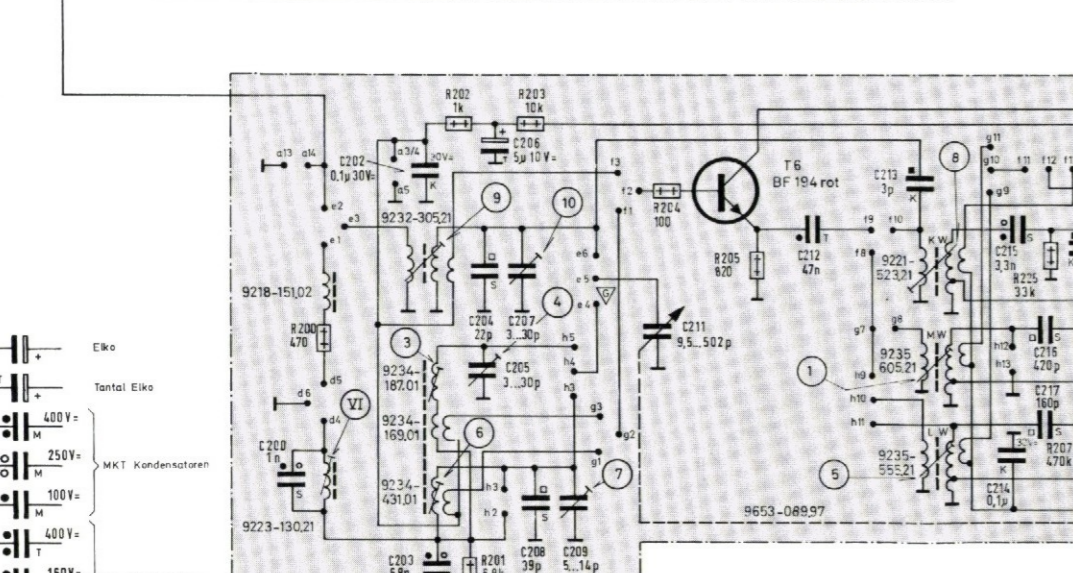
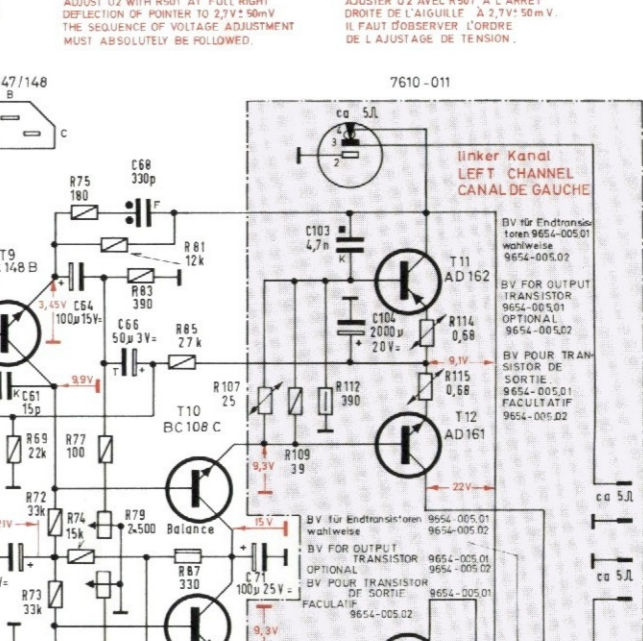
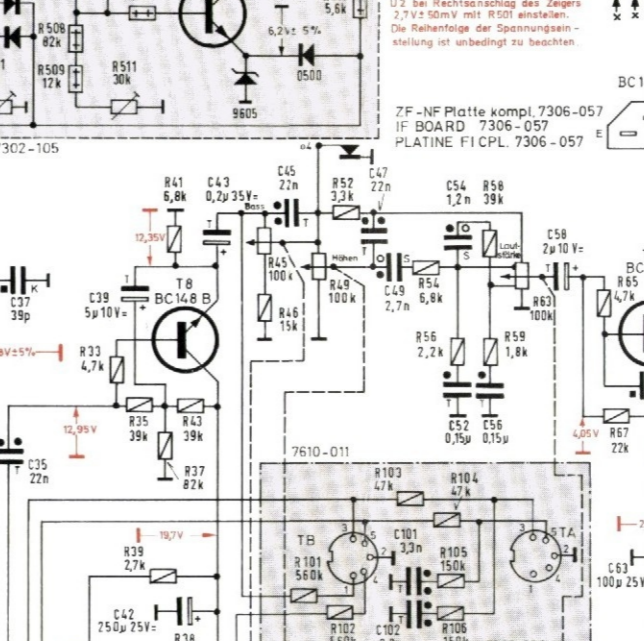
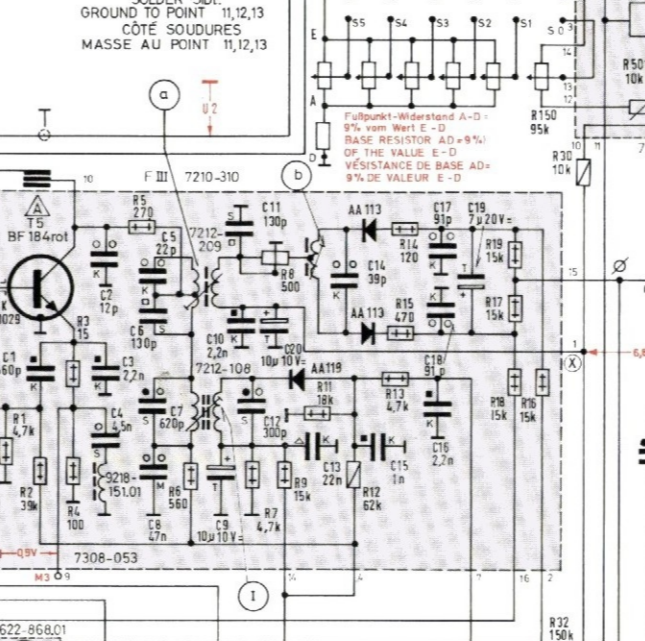
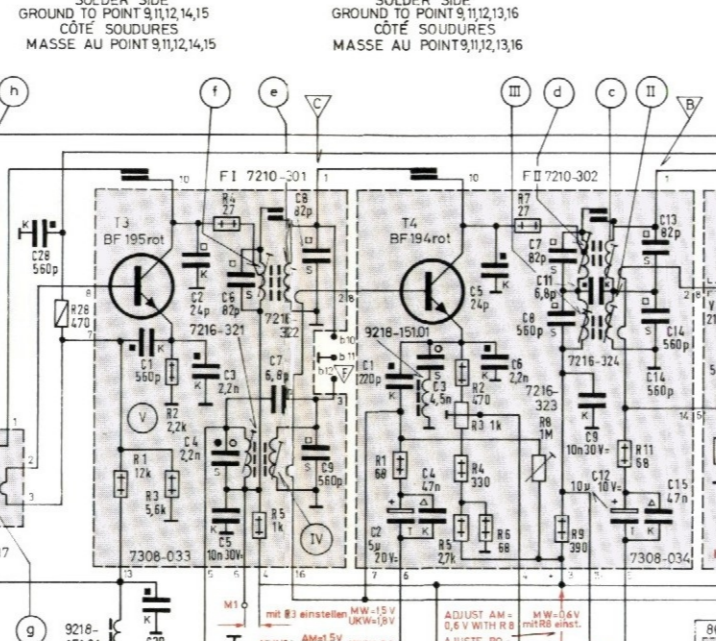
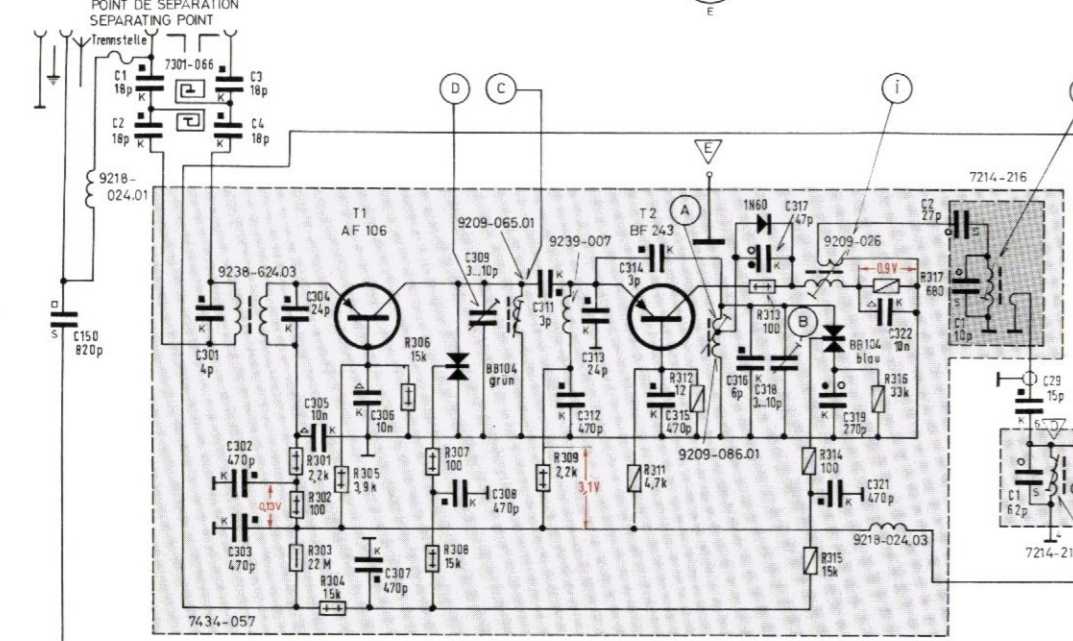
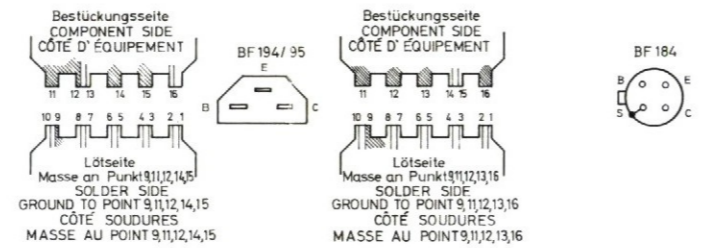
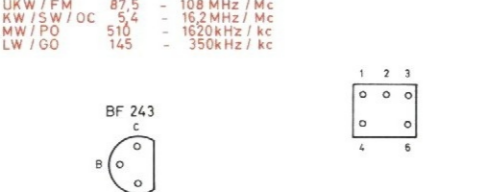
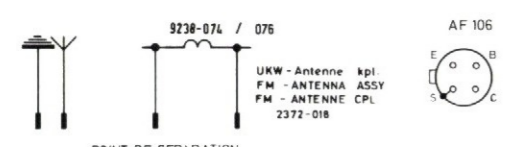
VOLTAGE MEASURED WITH GRUNDIG VTVM-CURRENTS
 WITH MULTIVARI 5 AT 220V A.C. LINE VOLTAGE
 MEASURED WITHOUT SIGNAL

TENSION MESURÉE AVEC GRUNDIG VOLTMÈTRE
 ÉLECTRONIQUE, LES COURANTS AVEC MULTIVARI 5
 À 220V. TENSION ALTERNATIVE LA TENSION DE RESEAU MESURÉE
 SANS SIGNAL.

Wellenbereiche
 WAVE BANDS
 GAMMES D'ONDES

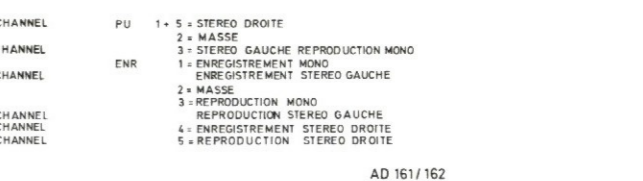
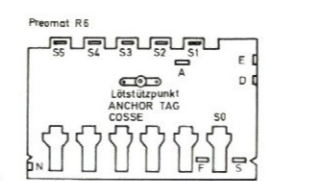
UKW / FM 87,5 - 108 MHz / Mc
 KW / SW / OC 5,4 - 19,2 MHz / Mc
 MW / PO 510 - 1620 KHz / Kc
 LW / GO 145 - 350 KHz / Kc

Studio 360 RTV 360



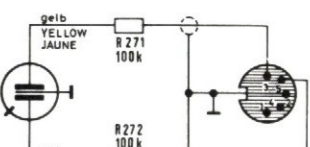
gezeichnete Stellung „Gerät Aus“
 SHOWN „OFF“ POSITION
 MONTRÉ EN POS. „ARRÊT“

C:	1, 2, 3, 4, 560, 301, 302, 303, 304, 305, 306, 307, 308, 309, 311, 312, 313, 315, 314, 200, 202, 203, 204, 205, 206, 207, 208, 209, 211, 212, 213, 214, 215, 216, 217, 218, 219, 221, 222, 223, 224, 225, 226, 227, 219, 218, 217, 216, 215, 214, 213, 212, 211, 210, 209, 208, 207, 206, 205, 204, 203, 202, 201, 200
R:	301, 302, 303, 304, 305, 306, 307, 308, 309, 311, 312, 313, 314, 200, 202, 203, 204, 205, 206, 207, 208, 209, 211, 212, 213, 214, 215, 216, 217, 218, 219, 221, 222, 223, 224, 225, 226, 227, 219, 218, 217, 216, 215, 214, 213, 212, 211, 210, 209, 208, 207, 206, 205, 204, 203, 202, 201, 200



C:	1, 2, 3, 4, 560, 301, 302, 303, 304, 305, 306, 307, 308, 309, 311, 312, 313, 315, 314, 200, 202, 203, 204, 205, 206, 207, 208, 209, 211, 212, 213, 214, 215, 216, 217, 218, 219, 221, 222, 223, 224, 225, 226, 227, 219, 218, 217, 216, 215, 214, 213, 212, 211, 210, 209, 208, 207, 206, 205, 204, 203, 202, 201, 200
R:	301, 302, 303, 304, 305, 306, 307, 308, 309, 311, 312, 313, 314, 200, 202, 203, 204, 205, 206, 207, 208, 209, 211, 212, 213, 214, 215, 216, 217, 218, 219, 221, 222, 223, 224, 225, 226, 227, 219, 218, 217, 216, 215, 214, 213, 212, 211, 210, 209, 208, 207, 206, 205, 204, 203, 202, 201, 200

Studio 360



TA-Entzerrer im Lockwerk
 PU-EQUALIZER IN TURNABLE
 CORRECTEUR PU INCORPORÉ
 DANS LE TOURNE-
 DISQUES

C:	271, 272
----	----------

Studio 360

Netz 110V - für Wechsel
 MAINS 110V - FOR RECORD
 SECTEUR 110V - POUR
 CHANGEUR DE DISQUES

C:	271, 272
----	----------

CS 360 (19-8058-2001/62)
 RTV 360 (19-8058-1001/62)
 Studio 360 (12-2382-1103/62)

Auswechseln der Kontaktschieber

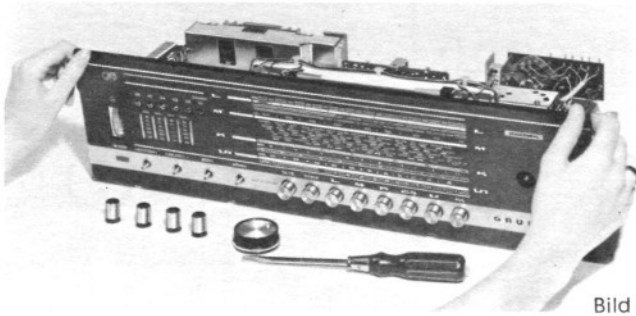


Bild 1

Das Auswechseln der Kontaktschieber läßt sich sehr einfach ausführen. Zu diesem Zweck muß das Chassis ausgebaut und die Skala entfernt werden (Bild 1).

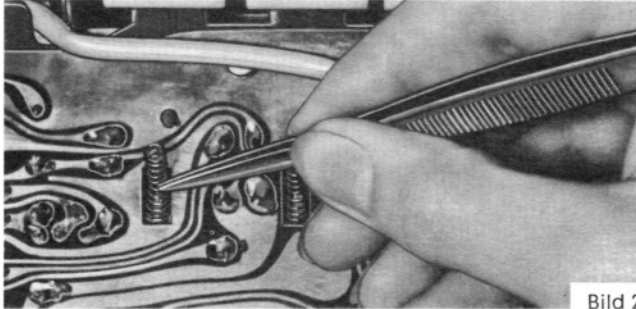


Bild 2

Wegen der Lötmittelbenetzung sind die kleinen Durchbrüche 4,5 x 10 mm in der Druckplatte mit Klebestreifen abgedeckt worden, die zu entfernen sind.

Nun entfernt man die kleine Druckfeder unterhalb des Chassis, die jedem Schieber zugeordnet ist. Hierzu verwen- det man am zweckmäßigsten eine Spitzpinzette, mit der sich auch das Einsetzen gut bewerkstelligen läßt (Bild 2).

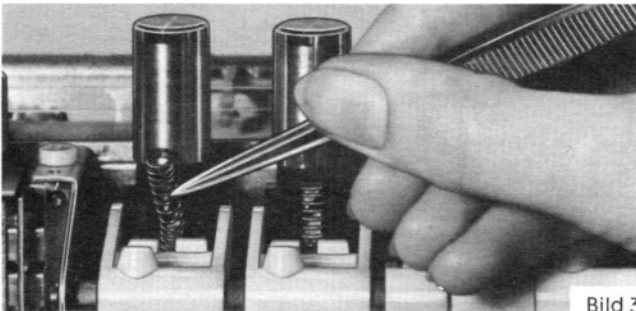


Bild 3

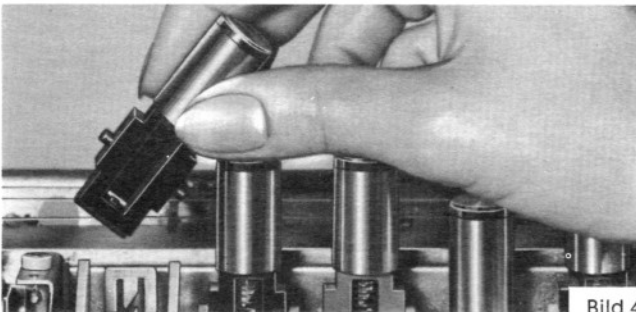


Bild 4

Danach entfernt man von dem betreffenden Schieber den dazugehörigen Tastenknopf mit Führungsstück, indem man die kleine Druckfeder herausnimmt und das Führungsstück nach vorn abzieht (Bild 3 und Bild 4).

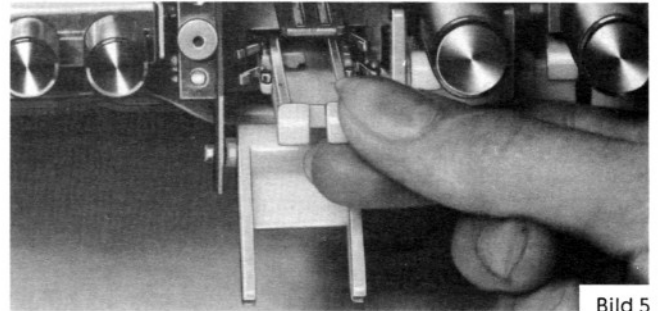


Bild 5

Jetzt ist nur noch der Schieber aus der Kammer zu ziehen. Hierbei ist jedoch Vorsicht geboten, da sonst die winzigen Kontaktfedern von ihren Lagerzapfen springen (Beim Mono-Stereo- bzw. FA/AFC-Schieber ist dabei die Rastklappe anzuheben oder herauszunehmen). (Bild 5).

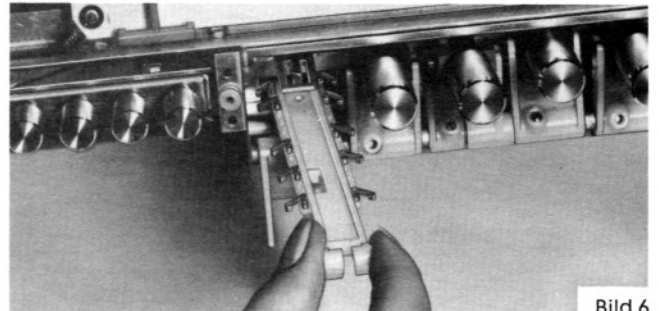


Bild 6

Beim Wechseln der Schieber, die über die gabelförmigen Metallhebel betätigt werden, müssen die beiden Druckfedern der betreffenden Schieber herausgenommen werden.

Bei der Montage verfährt man umgekehrt. Hierbei muß man beachten, daß man beim Einführen des Kontaktschiebers nicht die Kontaktfedern deformiert. Zu diesem Zweck verdreht man alle Kontaktfedern auf ihren Lagerzapfen so, daß gegenüber der Einschubrichtung die Kontaktflächen als Anlaufschrägen wirken. Die Kontaktfedern gleiten dann gut in die Kammer (Bild 6).

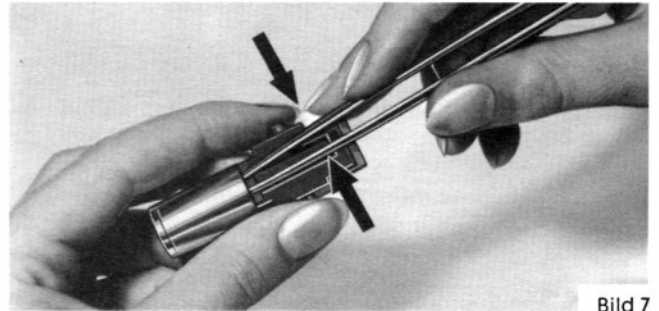


Bild 7

Soll aus Reparaturgründen der Tastenknopf gewechselt werden, so verfähre man nach Abbildung ①, ③ und ④. Um den Knopf vom Führungsstück zu trennen, drücke man mit Hilfe einer Pinzette die beiden Rastnasen der Tastenführung leicht zusammen (Bild 7). (Dies gilt nicht für die Austaste, da Knopf und Führungsstück fest miteinander verbunden sind.)

Allgemein

Wenn ein Kontaktschieber herausgenommen ist, lassen sich mit einem entsprechenden Pinselchen auch die Kontakte im Spulensatz reinigen. Dazu verwendet man Kontakt 61. Danach wird eine dünne Schicht Siemens-Wählerfett oder „V 10“ von der Firma Fuchs aufgetragen. Verschmutzte bzw. oxydierte Kontaktfedern grundsätzlich ersetzen! Auch erlahmte Kontaktfedern möglichst nicht nachbiegen, sondern wechseln!

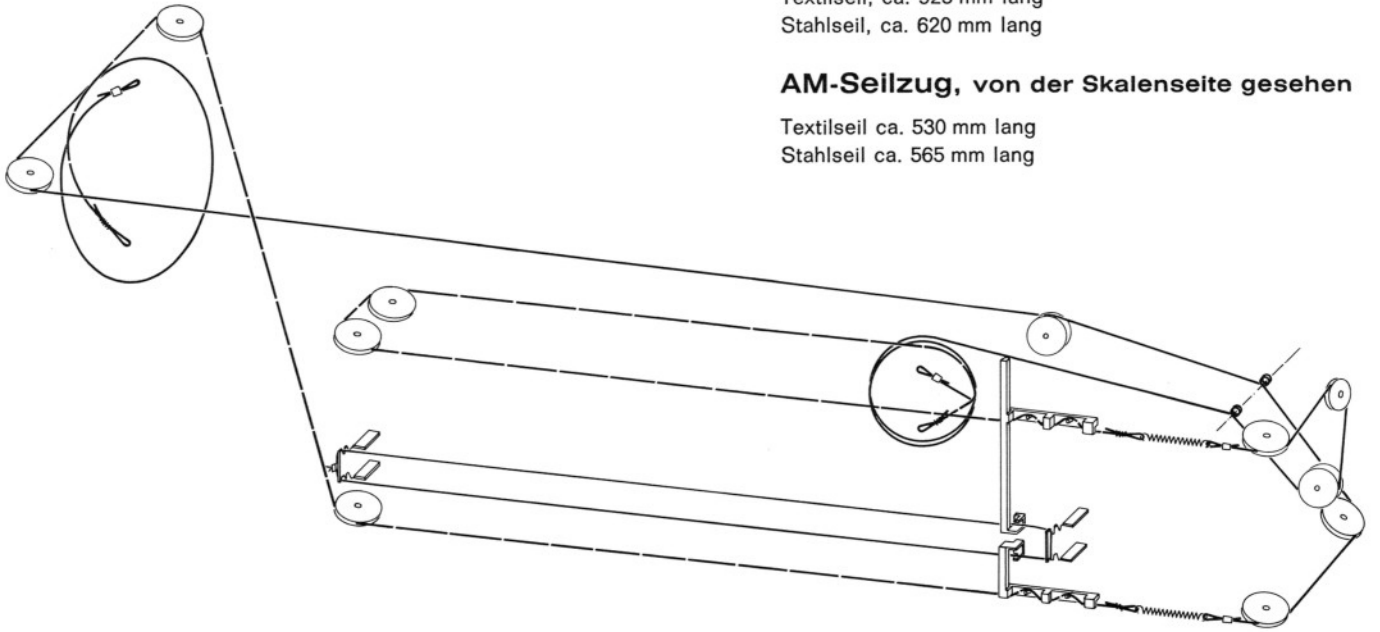
Kontaktfedern, Best.-Nr. 7417-700 und Knöpfe mit Tastenführung, Best.-Nr. 8054-007 können vom ZKD bezogen werden. Die LW-Taste hat die Best.-Nr. 8058-014 und die Austaste die Best.-Nr. 8054-011.

FM-Seilzug, von der Skalenseite gesehen

Textilseil, ca. 925 mm lang
Stahlseil, ca. 620 mm lang

AM-Seilzug, von der Skalenseite gesehen

Textilseil ca. 530 mm lang
Stahlseil ca. 565 mm lang



Bestückungsplan der Schieber

