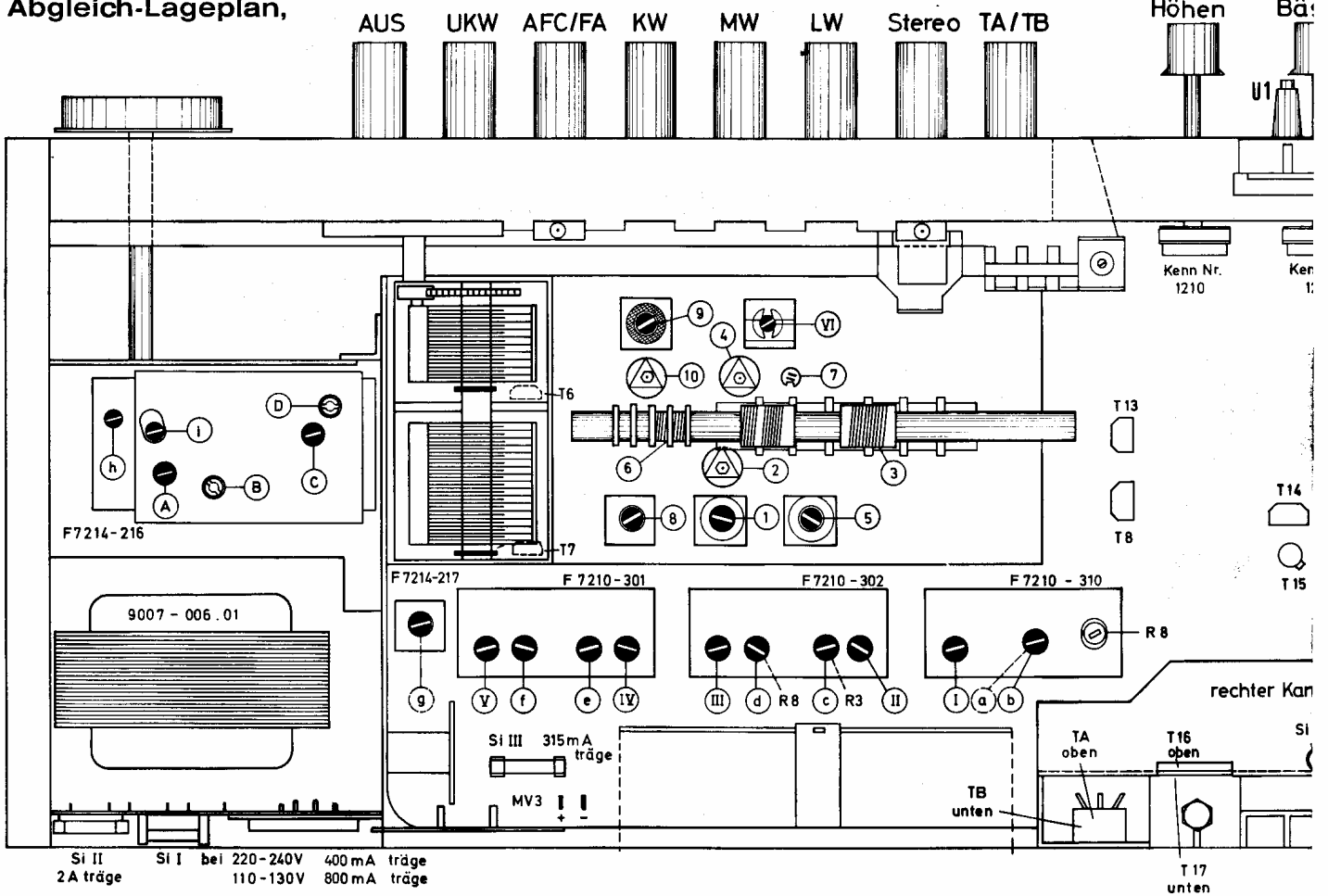
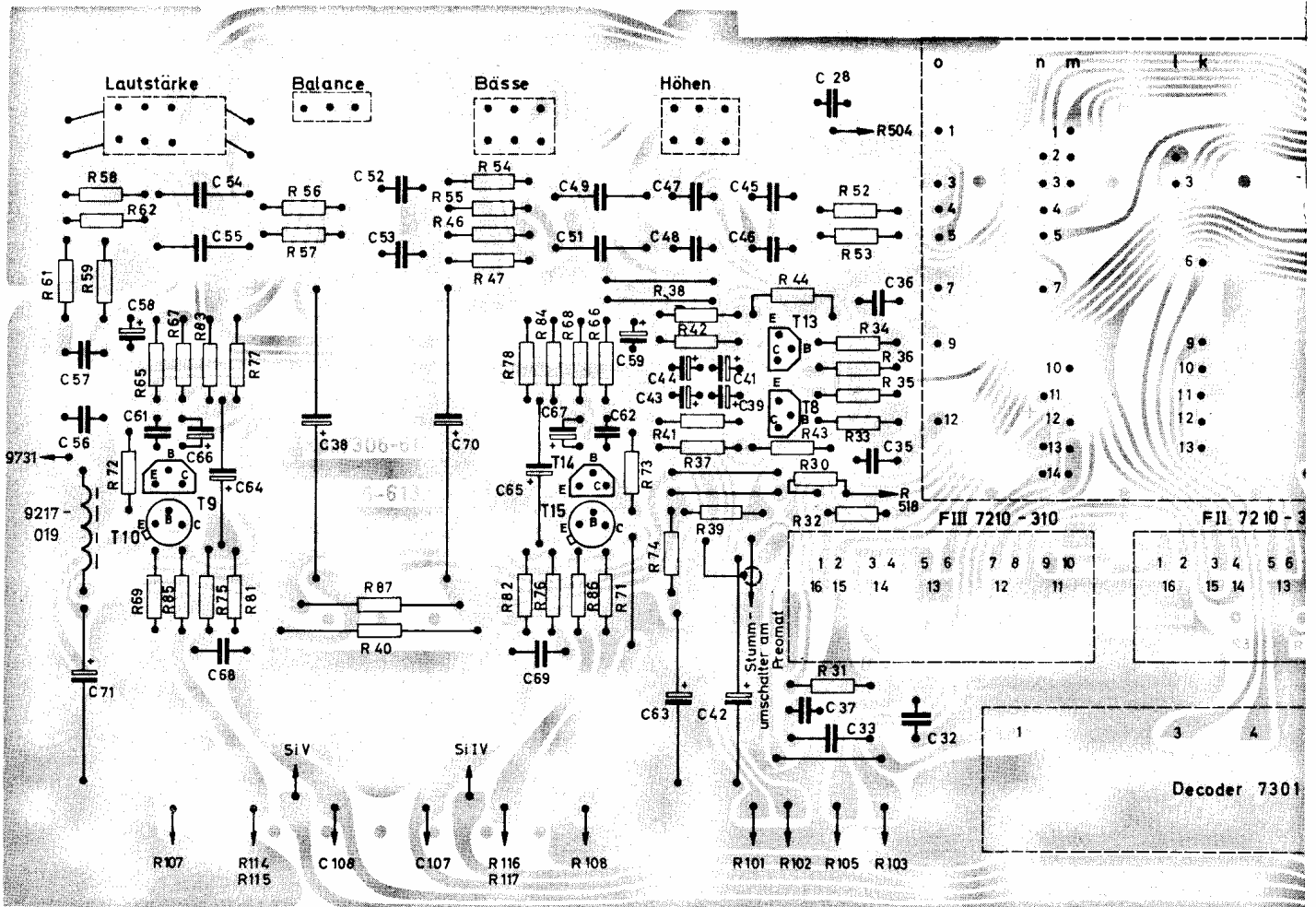
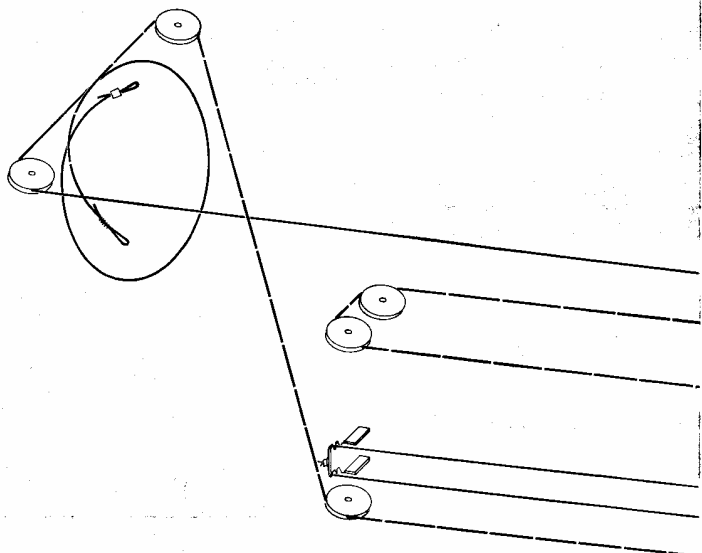
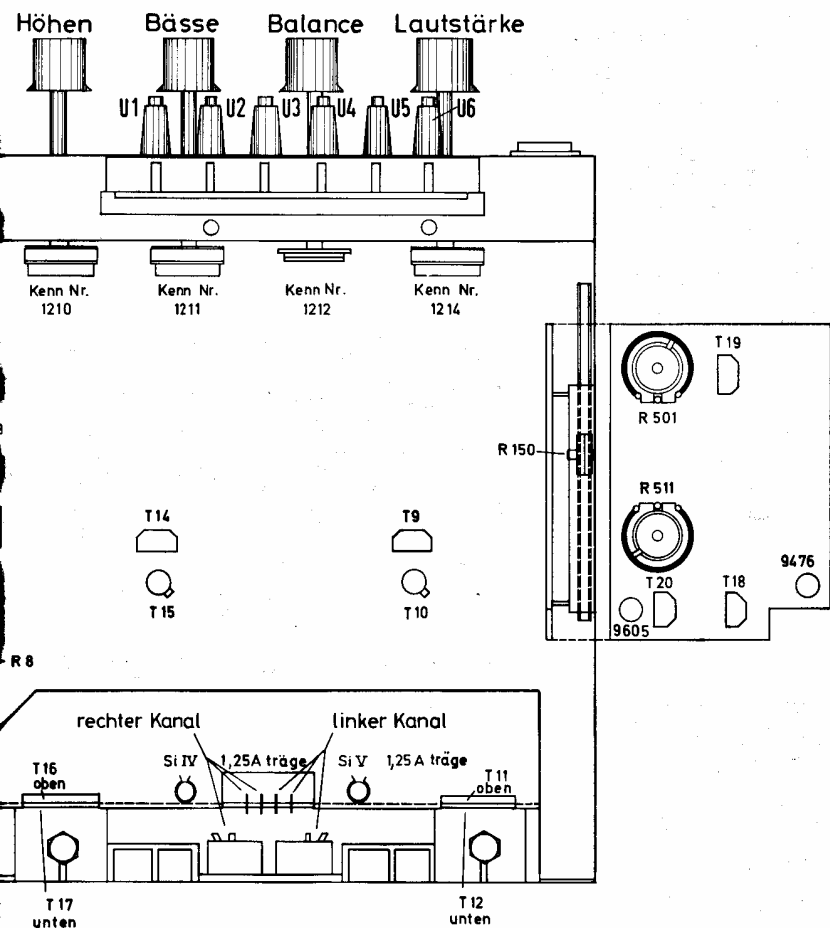


Abgleich-Lageplan,



Druckschaltungsplatte, auf die Lötseite gesehen





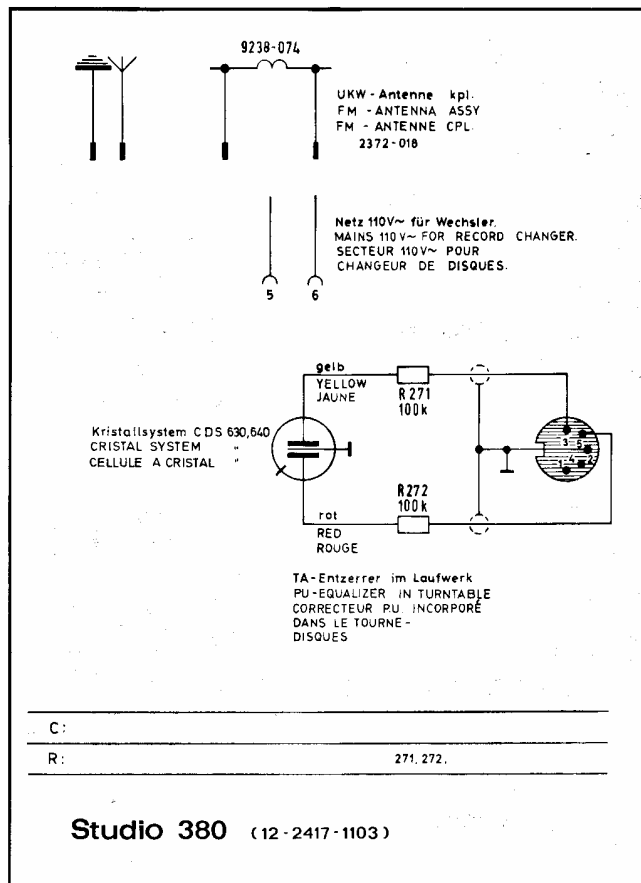
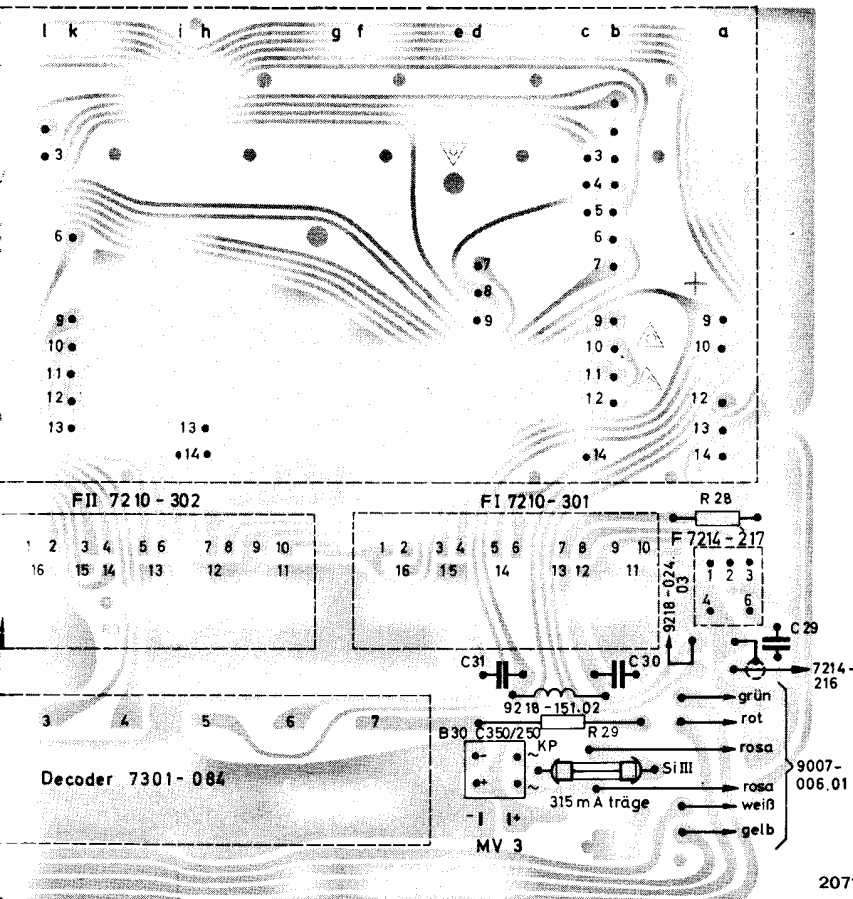
FM-Seilzug, von der Skalenseite gesehen

Textilseil, ca. 925 mm lang
Stahlseil, ca. 620 mm lang

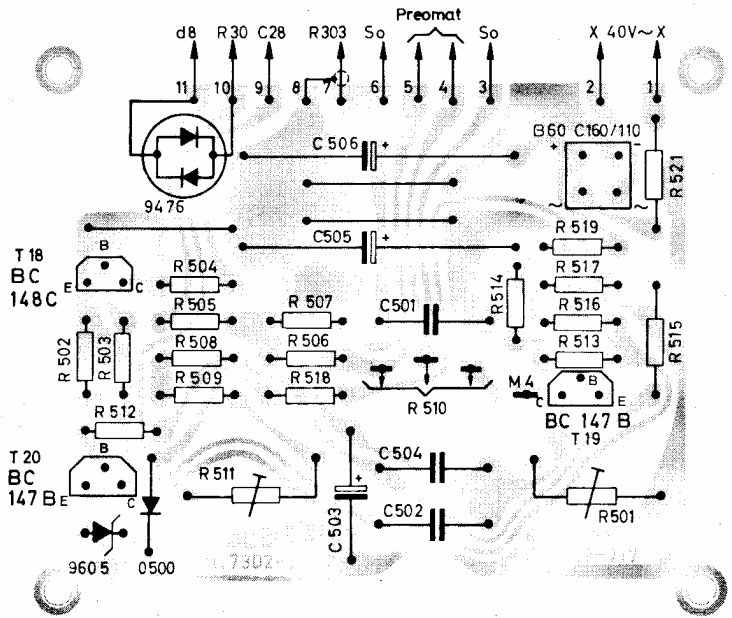
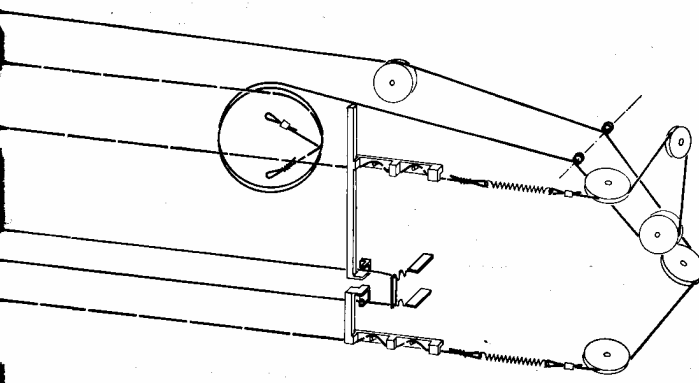
AM-Seilzug, von der Skalenseite gesehen

Textilseil ca. 530 mm lang
Stahlseil ca. 565 mm lang

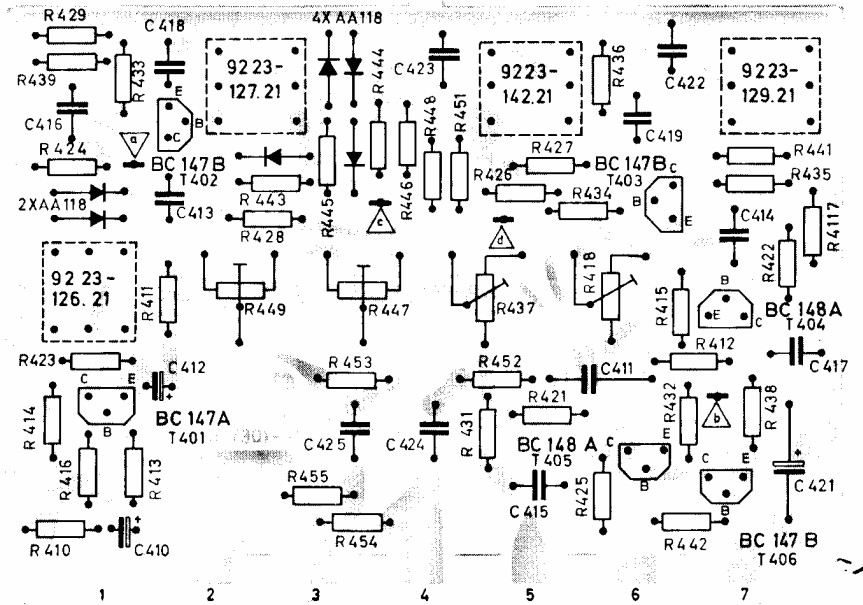
Alle Meß- und Einhängpunkte sind auf der Druckschaltungsplatte gekennzeichnet.



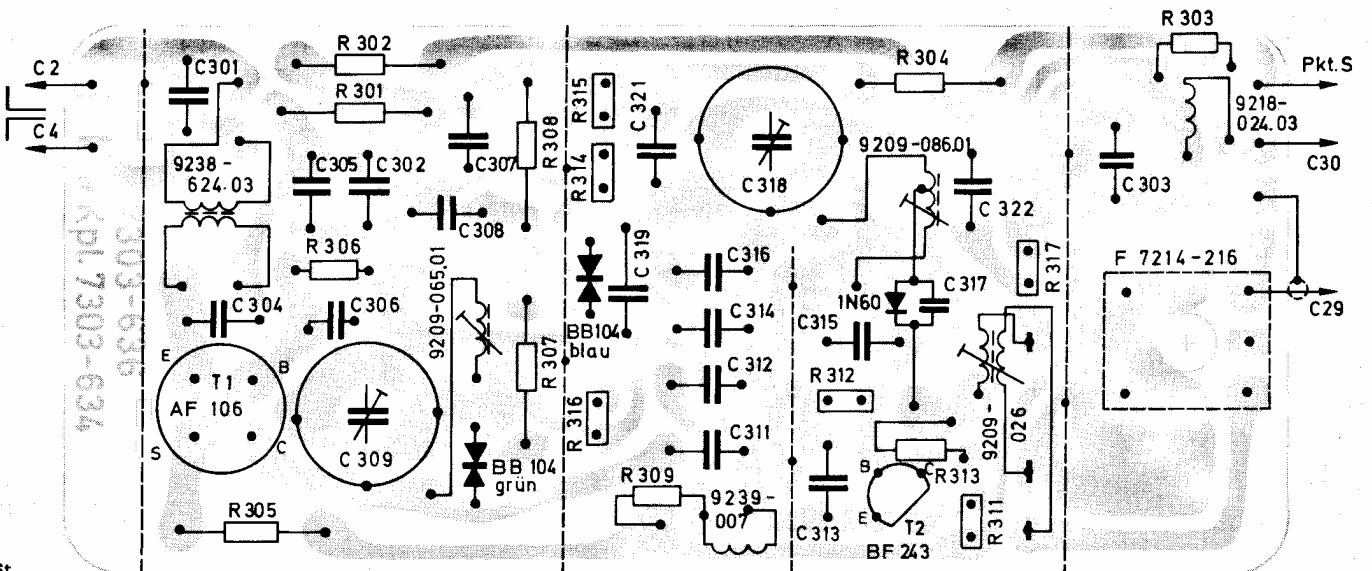
FM-Netzteilplatte, auf die Lötseite gesehen



Decoder, auf die Lötseite gesehen



Mischteil, auf die Lötseite gesehen



FM-Spulensatz 7434-057 ZF=10,7 MHz
 AM-Spulensatz 7417-117 ZF=460 kHz
 FM-COIL-SET 7434-057 1F=107 Mc
 AM-COIL-SET 7417-117 1F=460 kc
 BLOC-BOBINAGE FM-7434-057 F1 10,7 Mc
 BLOC-BOBINAGE AM-7417-117 F1 460 kc

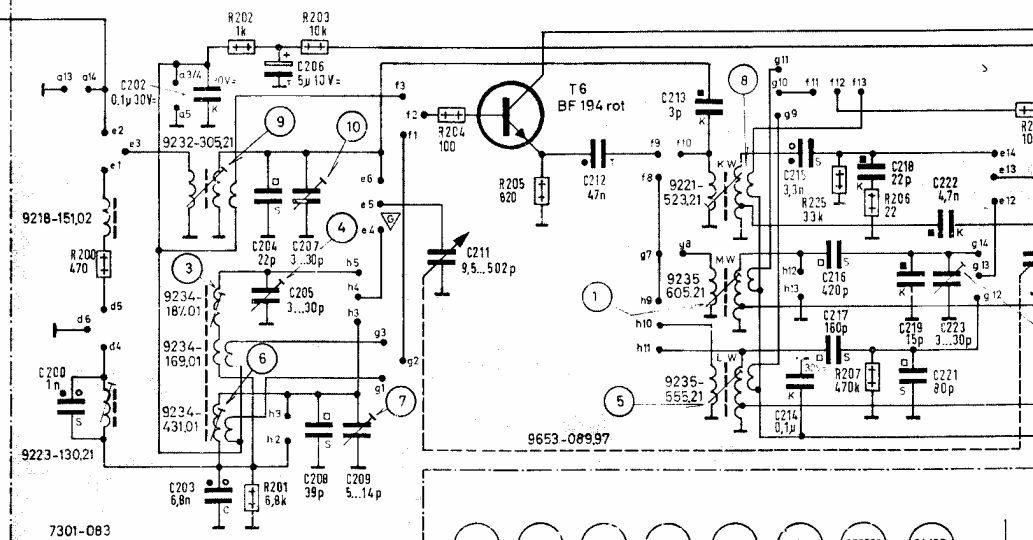
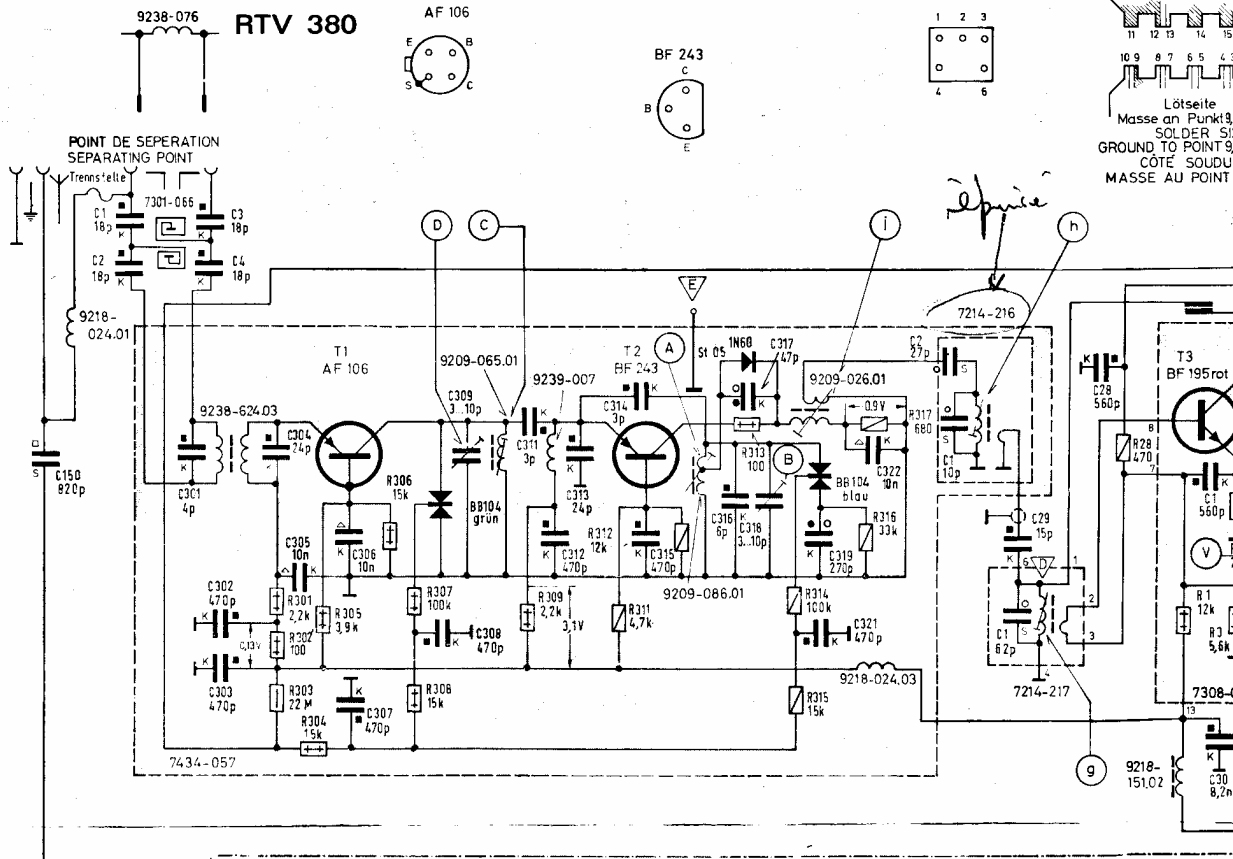
Spannungen mit Grundig-Röhrenvoltmeter,
 Ströme mit Multitavi 5 bei 220V-Netzspannungen
 ohne Signal gemessen.

VOLTAGE MEASURED WITH GRUNDIG
 WITH MULTITAVI 5 AT 220V A.C. LINE V
 MEASURED WITHOUT SIGNAL.

Wellenbereiche
 WAVE BANDS
 GAMMES D'ONDES

UKW / FM 87,5 - 108 MHz
 KW / SW / OC 5,2 - 16,2 MHz
 MW / PO 510 - 1620 kHz
 LW / GO 145 - 350 kHz

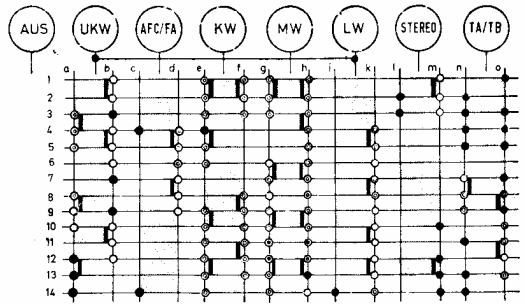
Bestückungsliste
 COMPONENT LIST
 CÔTE D'ÉQUIPEMENT
 11 12 13 14 15
 10 9 8 7 6 5 4 3
 Lötseite
 Masse an Punkt 9
 SOLDER SIDE
 GROUND TO POINT 9
 CÔTE SOUDURE
 MASSE AU POINT 9



- Elko
- Tantali Elko
- 400V =
- 250V =
- 100V =
- MKT Kondensatoren
- 400V =
- 160V =
- 100V =
- KT Kondensatoren
- 630V =
- 160V =
- 160V =
- K5 Kondensatoren
- 160V =
- KC Kondensatoren
- 500V =
- 250V =
- 16V =
- Keramik CERAMIC CERAMIQUE

Ferritantenne kompl.
 FERRITE AERIAL
 ANTENNE FERRITE - COMPL. 7701-090

Änderungen vorbehalten
 ALTERATIONS RESERVED
 MODIFICATIONS RESERVEES



gezeichnete Stellung „Gerät Aus“
 SHOWN IN „OFF“ POSITION
 MONTRE EN POS. „ARRET“

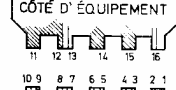
C:	1, 2, 3, 4, 150,	301, 302, 303, 304, 305, 200,	306, 307, 202, 203,	308, 309, 204, 205,	310, 206, 207, 208, 209,	311, 312, 313, 315, 314,	316, 317, 211,	318, 319, 321, 322, 212,	7214-217 c.1,	ZF1 7210-301 R:1, 2, 3,	29, 28, 27, 26, 25, 24, 23, 22, 21,	20, 19, 18, 17, 16, 15, 14, 13, 12, 11, 10, 9, 8, 7, 6, 5, 4, 3, 2, 1,
R:		200,	201, 202, 203,	204,	205,	311, 312, 313,	204,	205,	314, 315, 316, 317,		225, 206, 207,	28,

MEASURED WITH GRUNDIG VTVM CURRENTS
5 AT 220V A.C. LINE VOLTAGE
WITHOUT SIGNAL.

TENSION MESURÉE AVEC GRUNDIG VOLTMÈTRE
ÉLECTRONIQUE, LES COURANTS AVEC MULTIVARI 5A 220V
TENSION ALTERNATIF. LA TENSION DE RESEAU MESURÉE
SANS SIGNAL.

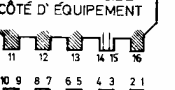
TA 1-5 = Stereo
TB 2 = Mass
3 = Stereo
4 = Auftr
5 = Wiede
2 = Mass
3 = Wiede
4 = Auftr
5 = Wiede

Bestückungsseite
COMPONENT SIDE
CÔTÉ D'ÉQUIPEMENT



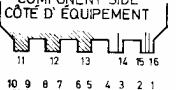
Lötseite
Masse an Punkt 9,11,12,14,15
SOLDER SIDE
GROUND TO POINT 9,11,12,14,15
CÔTÉ SOUDURES
MASSE AU POINT 9,11,12,14,15

Bestückungsseite
COMPONENT SIDE
CÔTÉ D'ÉQUIPEMENT

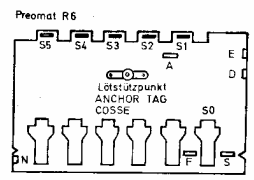


Lötseite
Masse an Punkt 9,11,12,13,16
SOLDER SIDE
GROUND TO POINT 9,11,12,13,16
CÔTÉ SOUDURES
MASSE AU POINT 9,11,12,13,16

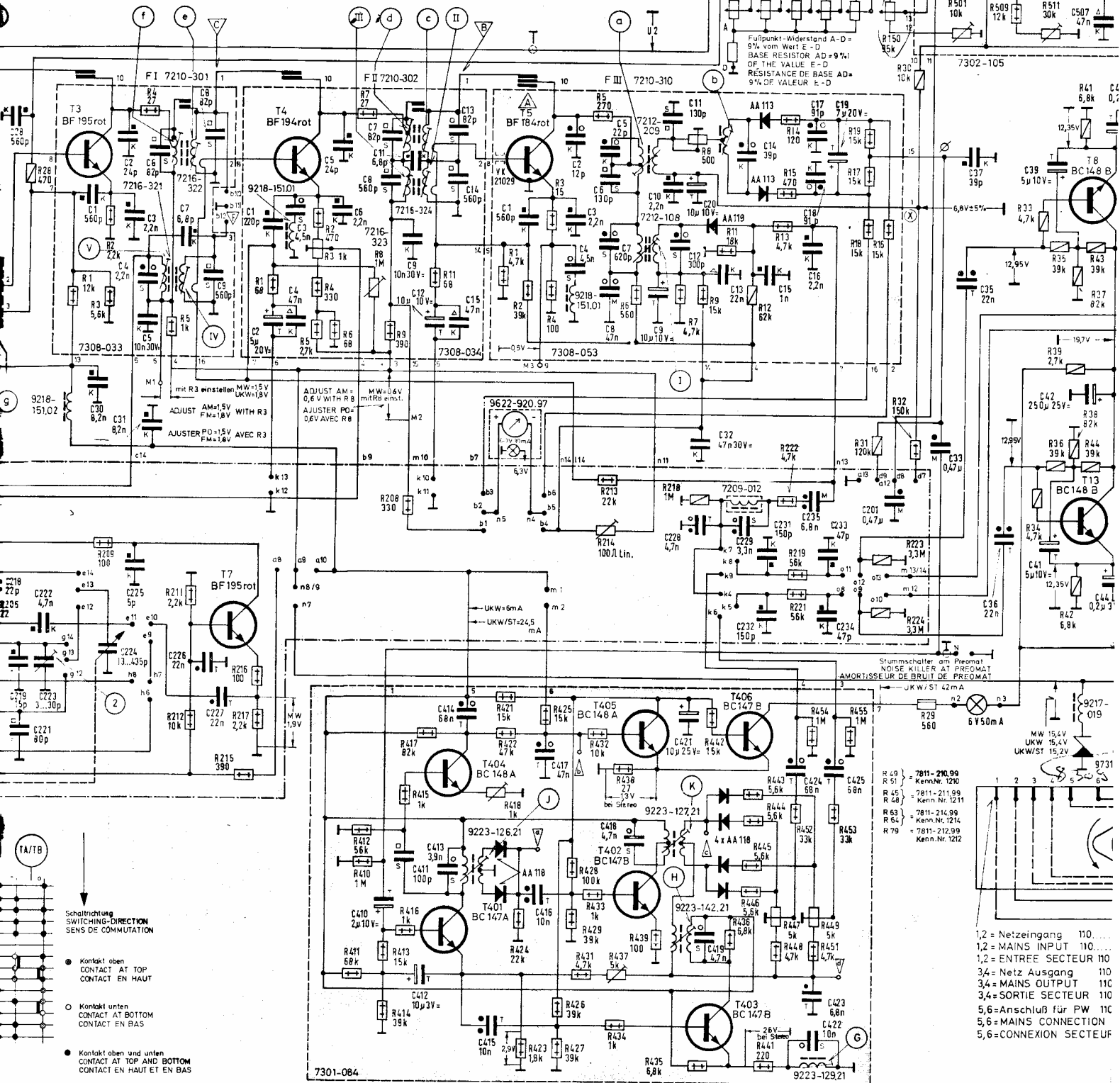
Bestückungsseite
COMPONENT SIDE
CÔTÉ D'ÉQUIPEMENT



Lötseite
Masse an Punkt 11,12,13
SOLDER SIDE
GROUND TO POINT 11,12,13
CÔTÉ SOUDURES
MASSE AU POINT 11,12,13



Stummschalter
NOISE KILLER
AMORTISSEUR DE BRUIT



Schaltrichtung
SWITCHING-DIRECTION
SENS DE COMMUTATION

- Kontakt oben
CONTACT AT TOP
CONTACT EN HAUT
- Kontakt unten
CONTACT AT BOTTOM
CONTACT EN BAS
- /○ Kontakt oben und unten
CONTACT AT TOP AND BOTTOM
CONTACT EN HAUT ET EN BAS

F I 7210-301	C: 1, 2, 3, 4, 5, 6, 7, 8, 9, 10, 11, 12, 13, 14, 15, 16, 17, 18, 19, 20, 21, 22, 23, 24, 25, 26, 27, 28, 29, 30, 31, 32
ZF II 7210-302	C: 1, 2, 3, 4, 5, 6, 7, 8, 9, 10, 11, 12, 13, 14, 15, 16, 17, 18, 19, 20, 21, 22, 23, 24, 25, 26, 27, 28, 29, 30, 31, 32
ZF III 7210-310	C: 1, 2, 3, 4, 5, 6, 7, 8, 9, 10, 11, 12, 13, 14, 15, 16, 17, 18, 19, 20, 21, 22, 23, 24, 25, 26, 27, 28, 29, 30, 31, 32

- 1,2 = Netzeingang 110.....
- 1,2 = MAINS INPUT 110.....
- 1,2 = ENTREE SECTEUR 110
- 3,4 = Netz Ausgang 110
- 3,4 = MAINS OUTPUT 110
- 3,4 = SORTIE SECTEUR 110
- 5,6 = Anschluss für PW 110
- 5,6 = MAINS CONNECTION
- 5,6 = CONNEXION SECTEUR

- R 49 = 7811-210,99
- R 51 = Kenn.Nr. 1290
- R 45 = 7811-211,99
- R 48 = Kenn.Nr. 12111
- R 63 = 7811-214,99
- R 64 = Kenn.Nr. 1214
- R 79 = 7811-212,99
- R 79 = Kenn.Nr. 1212

- TA 1 = Stereo rechts
2 = Masse
3 = Stereo links
TB 1 = Aufnahme Mono
Aufnahme Stereo links
2 = Wiedergabe Mono
Wiedergabe Stereo links
4 = Aufnahme Stereo rechts
5 = Wiedergabe Stereo rechts

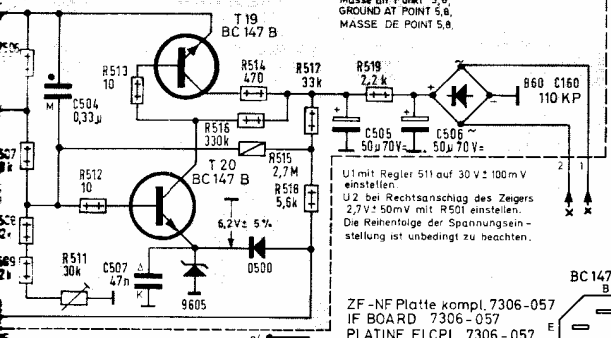
- PU 1 = STEREO PLAYBACK
2 = GROUND
3 = STEREO PLAYBACK
TR 1 = MONO RECORDING
STEREO RECORDING
2 = GROUND
3 = MONO PLAYBACK
STEREO PLAYBACK
4 = STEREO RECORDING
5 = STEREO PLAYBACK

- R.H. CHANNEL
L.H. CHANNEL
L.H. CHANNEL
L.H. CHANNEL
R.H. CHANNEL
R.H. CHANNEL

- PU 1 = STEREO DROITE
2 = MASSE
3 = STEREO GAUCHE
ENR 1 = ENREGISTREMENT MONO
ENREGISTREMENT STEREO GAUCHE
2 = MASSE
3 = REPRODUCTION MONO
REPRODUCTION STEREO GAUCHE
4 = ENREGISTREMENT STEREO DROITE
5 = REPRODUCTION STEREO DROITE

07811-248-80

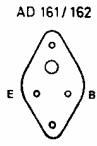
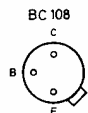
Masse an Punkt 5,8
GROUND AT POINT 5,8
MASSE DE POINT 5,8



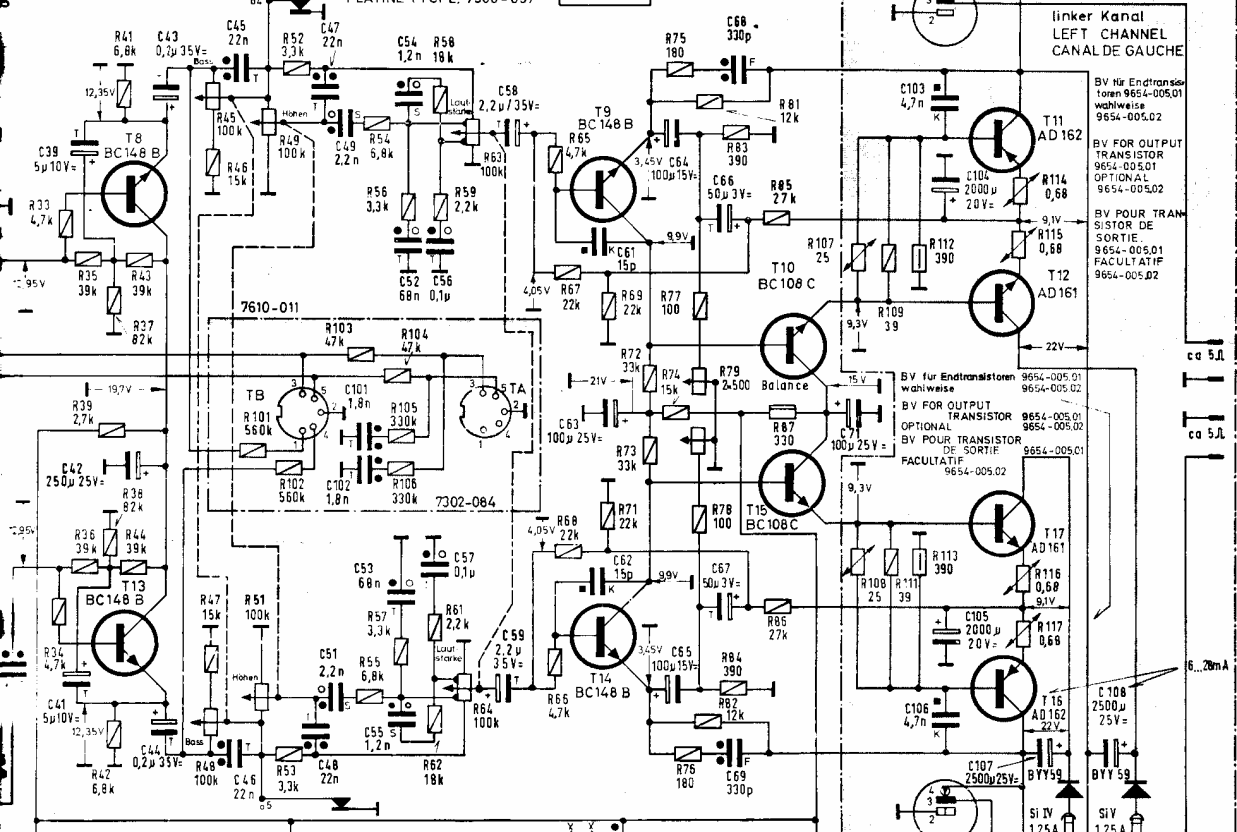
U1 mit Regler 511 auf 30 V ± 100 mV einstellen
U2 bei Rechtsanschlag des Zeigers 2,7 V ± 50 mV mit R501 einstellen.
Die Reinheit der Spannungs-
stellung ist unbedingt zu beachten.

ADJUST U1 WITH R511 TO
30V ± 100mV
ADJUST U2 WITH R501 AT FULL RIGHT
DEFLECTION OF POINTER 2,7V ± 50mV
THE SEQUENCE OF VOLTAGE ADJUSTMENT
MUST ABSOLUTELY BE FOLLOWED.

AJUSTER U1 AVEC R511 À
30V ± 100mV
AJUSTER U2 AVEC R501 À L'ARRÊT
DROITE DE L'AIGUILLE À 2,7V ± 50mV
IL FAUT OBSERVER L'ORDRE
DE L'AJUSTAGE DE TENSION.



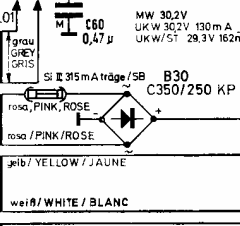
ZF-NF Platte kompl. 7306-057
IF BOARD 7306-057
PLATINE FI CPL. 7306-057



linker Kanal
LEFT CHANNEL
CANAL DE GAUCHE

rechter Kanal
RIGHT CHANNEL
CANAL DE DROITE

CONNECTION POUR MV3
ANSCHLUß FÜR MV 3
CONNECTION FOR MV 3



schwarz / BLACK / NOIR
grau / GREY / GRIS
rot / RED / ROUGE
blau / BLUE / BLEU
gelb / YELLOW / JAUNE
weiß / WHITE / BLANC
rot / RED / ROUGE
grün / GREEN / VERT
braun / BROWN / BRUN
weiß / WHITE / BLANC

rouge / RED / ROUGE
bleu / BLUE / BLEU
gris / GREY / GRIS
blanc / WHITE / BLANC

schwer-entflammbar
NOT INFLAMMABLE
NON INFLAMMABLE

7W 1W
F am Preomat
AT PREOMAT
DE PREOMAT

1/2 W 1/8 W Drahtwiderstand 1/3 W

Netz Eingang 110...240V
MAINS INPUT 110...240V
ENTREE SECTEUR 110...240V
Netz Ausgang 110...240V
MAINS OUTPUT 110...240V
SORTIE SECTEUR 110...240V
=Anschluß für PW 110V~7W max.
=MAINS CONNECTION FOR RP
=CONNECTION SECTEUR POUR PU

Leistungsaufnahme ohne Signal ca. 15W (UKW)
beide Kanäle voll ausgesteuert ca. 40W (UKW)
POWER CONSUMPTION WITHOUT SIGNAL APPROX. 15W (FM)
BOTH CHANNELS AT MAXIMUM CONTROL LEVEL APPROX. 40W (FM)
PUISSANCE ABSORBÉE SANS SIGNAL APPROX. 15W (FM)
LES DEUX CANAUX À LA MODULATION MAXIMUM APPROX.
40W (FM)

GRUNDIG WERKE GMBH FÜRTH (BAY.)

Grundchassis CS 380
(19-8058-4001)

Rundfunk-Tuner-Verstärker RTV 380

Studio 380

1 5 6 7 8 9 10 11 12 13 14 15 16 17 18 19 20
1 5 6 7 8 9 11 12 13 14 15 16 17 18 19

36	39,41,42,43,44	38	45,46	47,48	49,51,101,102,53,54,55,56,57,58,59	60	61,62,63	64,65	66,67,68,69	70,71	103	104,105	106	107	108	
	33,34,35,36,37,39	41,43	45,46,47	49,51,52,53	54,55	56,57,58,59,61	62,63,64,65,66,67,68,69,71,72,73,74,75,76,77,78,79,81,82,83,84	85,86,87	107	108	109,111	112	113	114	115	116,117
50,51,52,53,54,55,56,57,58,59,60,61,62,63,64,65,66,67,68,69,70,71,72,73,74,75,76,77,78,79,80,81,82,83,84	50,51,52,53,54,55,56,57,58,59,60,61,62,63,64,65,66,67,68,69,70,71,72,73,74,75,76,77,78,79,80,81,82,83,84	50,51,52,53,54,55,56,57,58,59,60,61,62,63,64,65,66,67,68,69,70,71,72,73,74,75,76,77,78,79,80,81,82,83,84	50,51,52,53,54,55,56,57,58,59,60,61,62,63,64,65,66,67,68,69,70,71,72,73,74,75,76,77,78,79,80,81,82,83,84	50,51,52,53,54,55,56,57,58,59,60,61,62,63,64,65,66,67,68,69,70,71,72,73,74,75,76,77,78,79,80,81,82,83,84	50,51,52,53,54,55,56,57,58,59,60,61,62,63,64,65,66,67,68,69,70,71,72,73,74,75,76,77,78,79,80,81,82,83,84	50,51,52,53,54,55,56,57,58,59,60,61,62,63,64,65,66,67,68,69,70,71,72,73,74,75,76,77,78,79,80,81,82,83,84	50,51,52,53,54,55,56,57,58,59,60,61,62,63,64,65,66,67,68,69,70,71,72,73,74,75,76,77,78,79,80,81,82,83,84	50,51,52,53,54,55,56,57,58,59,60,61,62,63,64,65,66,67,68,69,70,71,72,73,74,75,76,77,78,79,80,81,82,83,84	50,51,52,53,54,55,56,57,58,59,60,61,62,63,64,65,66,67,68,69,70,71,72,73,74,75,76,77,78,79,80,81,82,83,84	50,51,52,53,54,55,56,57,58,59,60,61,62,63,64,65,66,67,68,69,70,71,72,73,74,75,76,77,78,79,80,81,82,83,84	50,51,52,53,54,55,56,57,58,59,60,61,62,63,64,65,66,67,68,69,70,71,72,73,74,75,76,77,78,79,80,81,82,83,84	50,51,52,53,54,55,56,57,58,59,60,61,62,63,64,65,66,67,68,69,70,71,72,73,74,75,76,77,78,79,80,81,82,83,84	50,51,52,53,54,55,56,57,58,59,60,61,62,63,64,65,66,67,68,69,70,71,72,73,74,75,76,77,78,79,80,81,82,83,84	50,51,52,53,54,55,56,57,58,59,60,61,62,63,64,65,66,67,68,69,70,71,72,73,74,75,76,77,78,79,80,81,82,83,84	50,51,52,53,54,55,56,57,58,59,60,61,62,63,64,65,66,67,68,69,70,71,72,73,74,75,76,77,78,79,80,81,82,83,84	