

RADIO PORTATIF 5152

série 58 - 59

"TRANSISTORS" ou "CÔTE D'AZUR"

COMMANDES (fig. 1)

Boutons : V : contrôle de volume,
A : accord des stations.

Boutons-poussoirs :

P1 - marche-arrêt
P2 - tonalité
P3 - O.L. 1132-2000 m (265 - 150 kc/s)
P4 - O.M. 184-580 m (1630 - 517 kc/s)

CARACTERISTIQUES TECHNIQUES

Transistors :

Tr1 - O.C. 44 - oscillateur HF-mélangeur
Tr2 - O.C. 45 - premier amplificateur MF
Tr3 - O.C. 45 - deuxième amplificateur MF
Tr4 - O.C. 71 - premier amplificateur BF
Tr5 - O.C. 71 - deuxième amplificateur BF
Tr6 - O.C. 72 }
Tr7 - O.C. 72 } - push-pull de sortie BF

Diode au germanium : X1 - OA 79 - détecteur

M.F. : 452 kc/s

Alimentation : Piles : un groupe de 4 x 1,5 V (torche) ou 1 x 6 V

Haut-parleur : elliptique à rendement maximum de 1000 à 3500 c/s
impédance : 5 ohms

Consommation : courant total $\left\{ \begin{array}{l} 12 \text{ mA (11 à 14) sans signal} \\ 30 \text{ mA pour 50 mW de sortie} \end{array} \right.$

Dimensions : longueur : 300 largeur : 100 hauteur : 190

Poids sans piles : 2,750 kgs

Courroie portante: amovible et ajustable pour le transport à la bretelle ou à bout de bras.

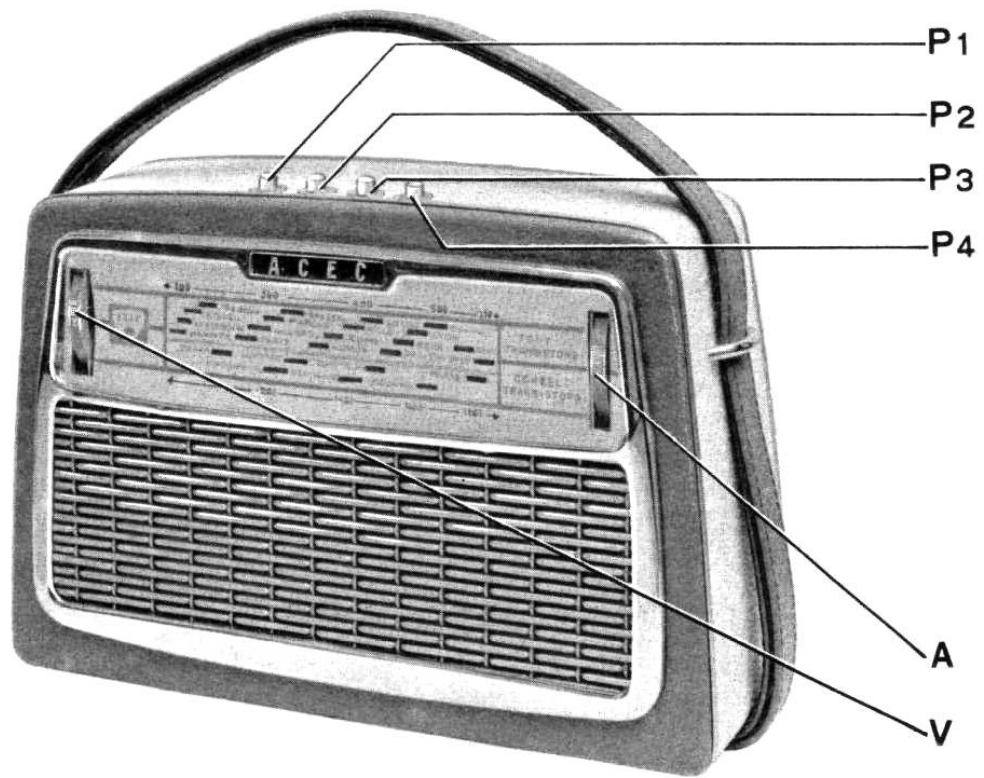


Fig.1

5152

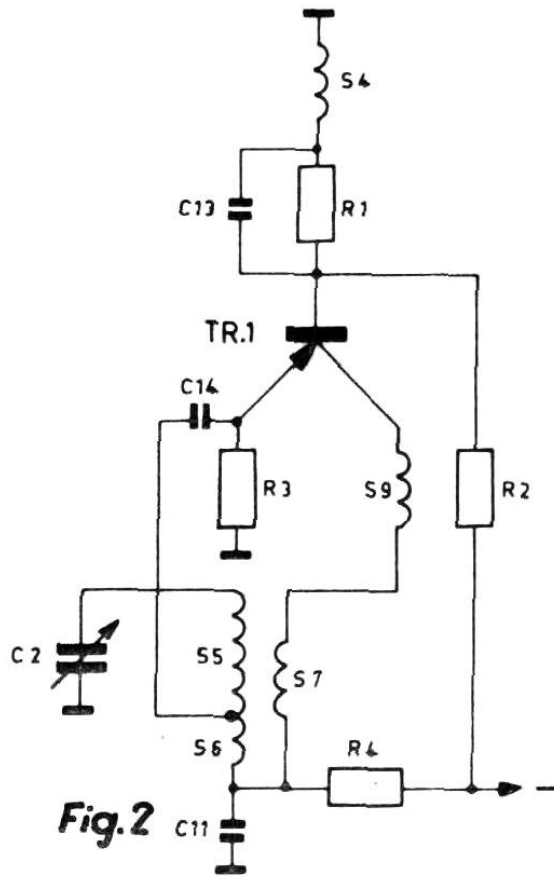


Fig. 2

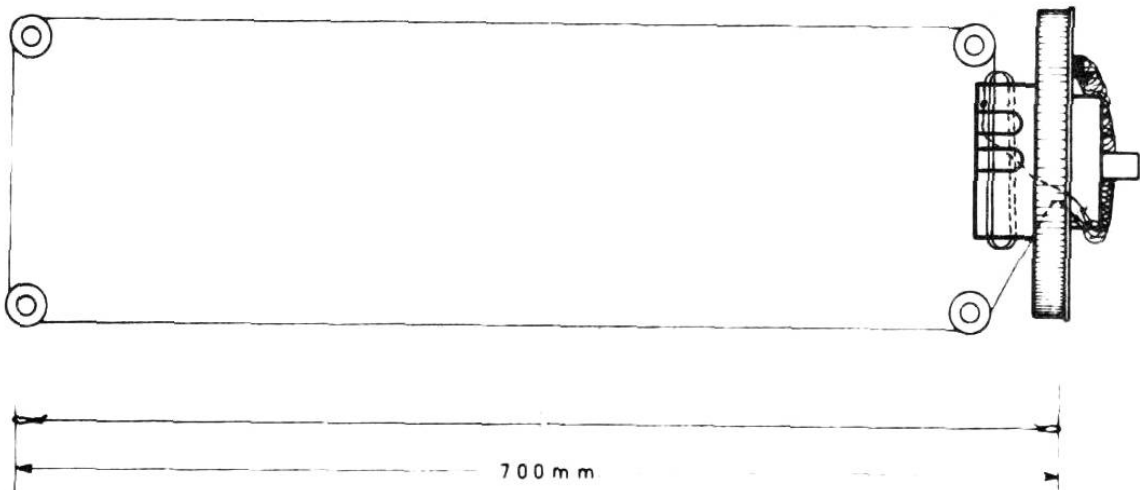


Fig. 3

S	D.				C.				B.				A.				22.	24. 23. 25. 26.				27.											
C	11.	8.1	7.	14.	6.	13.	2.	18.	17.	20.	19.	23.	31.	24.	26.	25.	30.	41.	34.	32.	40.	12.	35.	36.	39.	33.	37.	38.					
R	3.	4.	1.	2	7	5.	10.	12.	14.	13.	15.	6.	19.	17.	16.	8.	24.	11.	21.	18.	26.	27.	34.	20.	25.	35.	31.	30.	37.	29.	28.	32.	33.

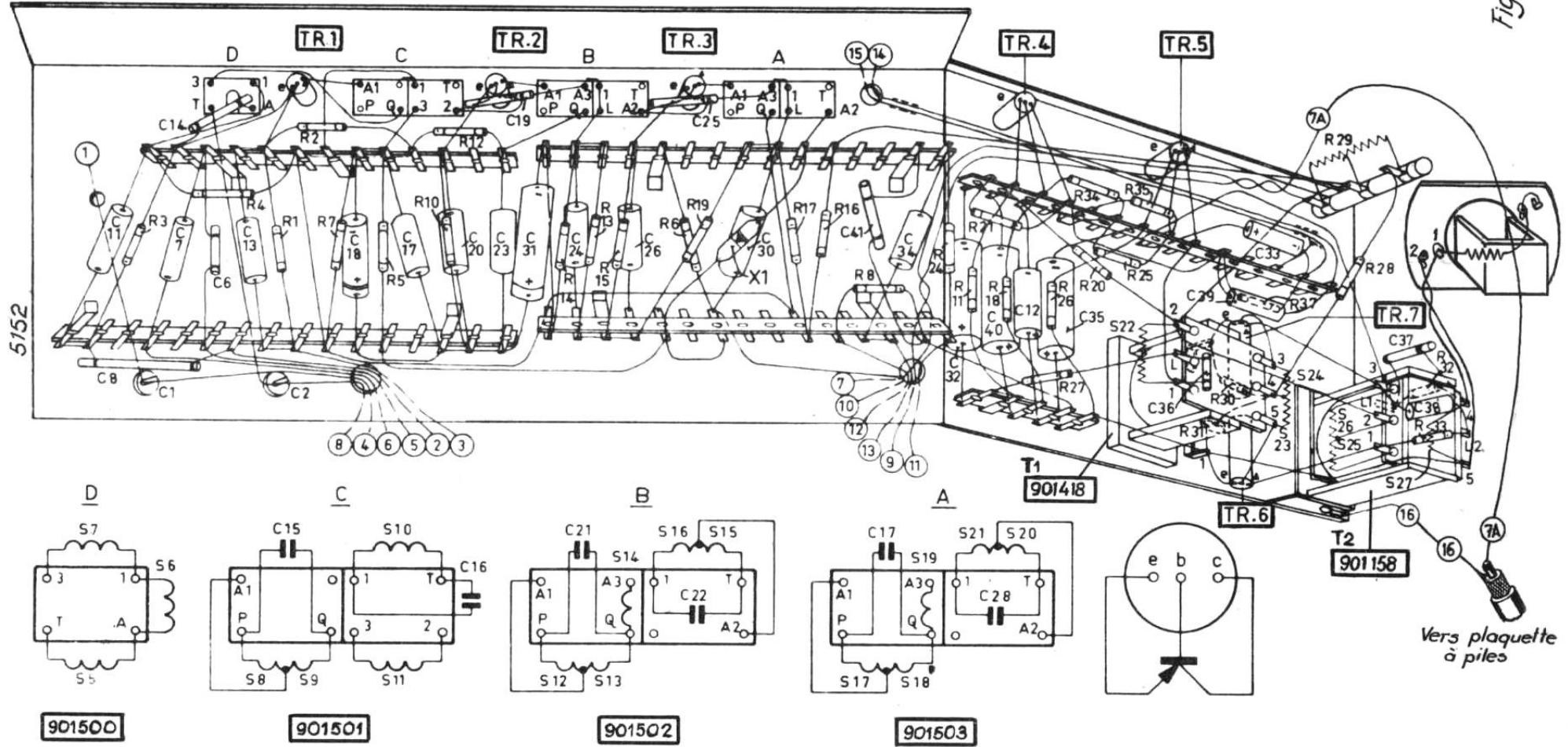


Fig. 4

5152

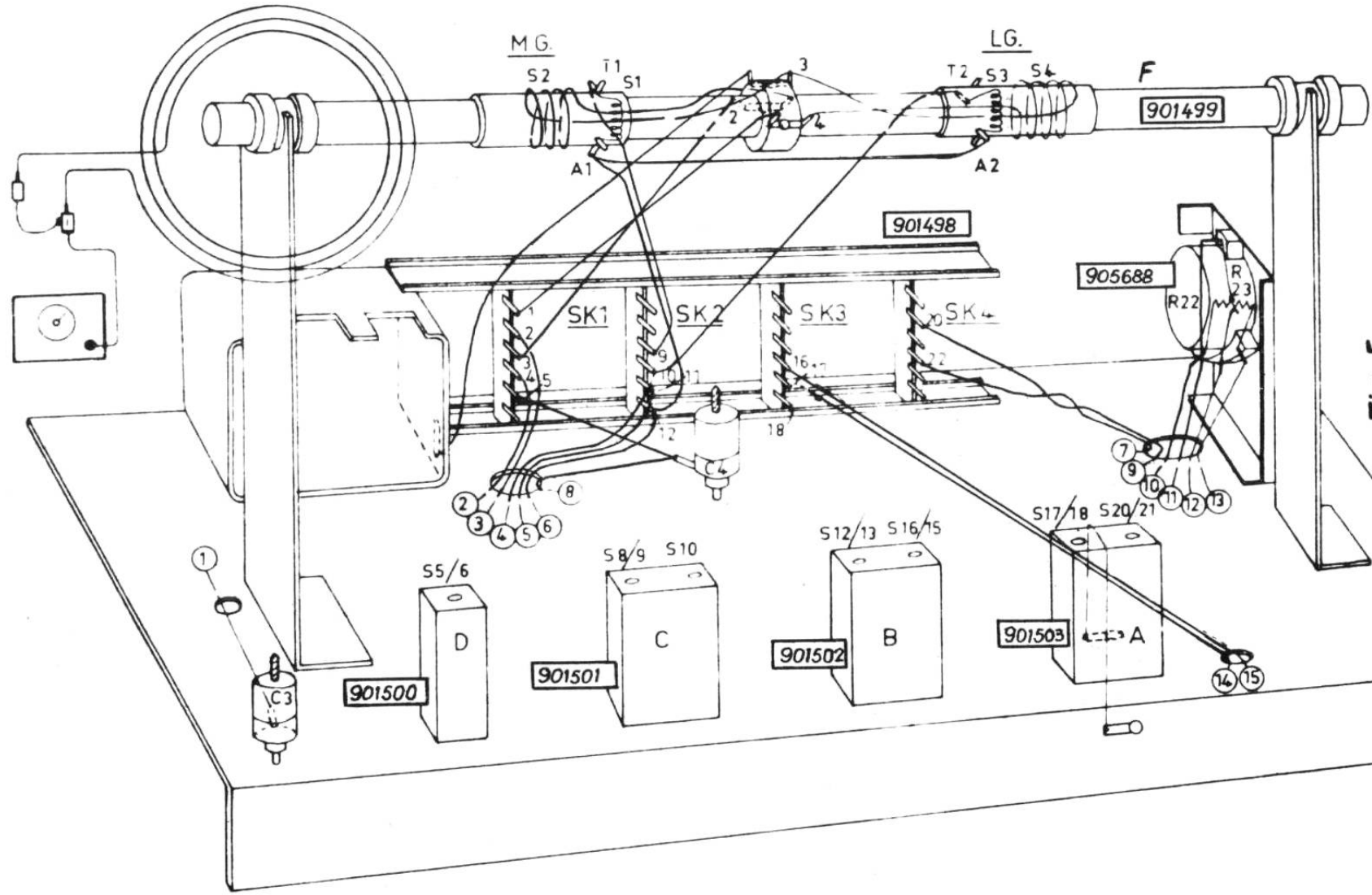


Fig. 5

