

«СОКОЛ-308»

(выпуск 1976 г.)

● *АМ-ЧМ переносный радиоприемник 3-го класса супергетеродинного типа, собранный на десяти транзисторах, одной интегральной микросхеме и девяти диодах.*

Радиоприемник предназначен для приема радиовещательных станций с амплитудной модуляцией (АМ) в диапазонах СВ и КВ и с частотной модуляцией (ЧМ) в диапазоне УКВ. Прием в диапазонах СВ и КВ ведется на встраиваемую магнитную антенну, а в диапазонах КВ и УКВ — на штатную (телескопическую) антенну.

ОСНОВНЫЕ ТЕХНИЧЕСКИЕ ДАННЫЕ

Диапазоны принимаемых частот (волн)

СВ: 525...1605 кГц (571,4...186,9 м),

КВ: 5,8...12,1 МГц (49...25 м),

УКВ: 65,8...73 МГц (4,6...4,1 м)

Промежуточная частота

тракта АМ: 465 кГц,

тракта ЧМ: 10,7 МГц

Максимальная чувствительность при выходной мощности 50 мВт в диапазоне (не хуже)

СВ: 200 мкВ/м,

КВ: 50 мкВ/м,

УКВ: 20 мкВ/м

Реальная чувствительность (не хуже) в диапазоне

СВ: 800 мкВ/м, КВ: 150 мкВ/м,

УКВ: 25 мкВ

Селективность по соседнему каналу в диапазонах СВ и КВ: не менее 30 дБ

Усредненная крутизна скатов резонансной характеристики УКВ в интервале ослабления сигнала 6...26 дБ: не менее 0,15 дБ/кГц.

Селективность по зеркальному каналу (не менее) в диапазоне СВ: 30 дБ, КВ: 14 дБ, УКВ: 30 дБ

Действие АРУ: при изменении входного сигнала 20 дБ изменение напряжения на выходе приемника не превышает 4 дБ

Полоса воспроизводимых звуковых частот в диапазоне

СВ и КВ: 315...3550 Гц,

УКВ: 315...7000 Гц

Номинальная выходная мощность при коэффициенте нелинейных искажений всего тракта усиления не более 4%: 300 мВт

Максимальная выходная мощность: 500 мВт

Источник питания: шесть элементов типа 343

Напряжение питания: 9 В

Ток потребления при отсутствии сигнала: не более 18 мА

Длительность работы при средней громкости от одного комплекта элементов 343: не менее 50 ч.

Габаритные размеры: 240×140×60 мм

Масса: 1,8 кг

ПРИНЦИПИАЛЬНАЯ ЭЛЕКТРИЧЕСКАЯ СХЕМА

Радиоприемник «Сокол-308» (рис. 2.74) состоит из двух функциональных блоков: УКВ и КСДВ-ПЧ-НЧ.

Блок УКВ работает на транзисторе $T1$ типа ГТ313Б, имеющем малый коэффициент шума, и интегральной схеме (ИС1) типа К2ЖА242. Коэффициент усиления по напряжению не менее 8, ослабление зеркального канала не менее 30 дБ, напряжение питания 4,3 В. Входная цепь рассчитана на работу от штыревой антенны и представляет собой широкополосный неперестраиваемый последовательный колебательный контур. Этот контур образуют штыревая антенна, катушка связи $L1$, конденсатор $C1$ и входная проводимость транзистора $T1$ усилителя ВЧ. Контур настроен на среднюю частоту диапазона 69,5 МГц. Усилитель ВЧ собран на транзисторе $T1$, включенном по схеме с общей базой. Нагрузкой служит резонансный контур $L2C4-2$ и $1-C5$. Напряжение с контура через катушку связи подается на базу транзистора $T1$ интегральной схемы ИС-1 смесителя частоты. Гетеродин собран на транзисторе $T2$ интегральной схемы ИС-1, включенном по схеме с общей базой. В коллекторную цепь транзистора $T2$ включен настраиваемый контур гетеродина $L3C44 C10 C8$.

Напряжение гетеродина подается в эмиттерную цепь транзистора $T1$ смесителя частоты (ИС1). В его коллекторную цепь включен фильтр ПЧ-ЧМ $L4C7$, настроенный на частоту 10,7 МГц, напряжение с которого подается на вход первого каскада усилителя ПЧ-ЧМ блока КСДВ-ПЧ-НЧ. Настройка приемника в диапазоне УКВ осуществляется двухсекционным блоком КПЕ, кинематически связанным с верньерно-шкальным устройством. Для АПЧ в диапазоне УКВ в цепь контура гетеродина включен варикап $D1$ типа Д902. Управляющее напряжение на варикап $D1$ снимается с выхода дробного детектора через RC-фильтры и контактную группу включения АПЧ. Блок УКВ питается от стабилизатора напряжения, собранного на интегральной схеме ИС2 (У2) типа К2ПП241 и стабилиторах $D1$ и $D2$ типа 7ГЕ2А-К.

Блок КСДВ-ПЧ-НЧ. Катушки входных контуров диапазонов СВ и КВ ($L2$ и $L1$) и их катушки связи размещены на ферритовом стержне магнитной антенны (см. рис. 2.74). Сигнал от штыревой антенны к входным контурам диапазонов КВ и СВ поступает через конденсатор $C3$ и ВЧ дроссель $L3$, выполненный на плате методом печатного монтажа. Катушки невключенного диапазона СВ или КВ замыкаются накоротко. Связь входных контуров КВ и СВ с базой транзистора $T2$ смесителя частоты тракта АМ — индуктивная. Сигнал от внешней антенны к входным контурам КВ и СВ подается через конденсатор $C1$.

Преобразователь частоты тракта АМ и первый каскад УПЧ-ЧМ. Преобразователь собран по схеме с отдельным гетеродином. Смесителем частоты тракта АМ и первым каскадом усилителя ПЧ-ЧМ служит транзистор $T2$ типа ГТ322А. Гетеродин тракта АМ выполнен по схеме индуктивной трехточки на транзисторе $T1$ типа ГТ322Б.

Напряжение гетеродина через катушки связи подается на эмиттер транзистора $T2$. Для точной настройки приемника в диапазоне КВ на частоту принимаемой радиостанции в коллекторную цепь транзистора $T1$ гетеродина включен подстроечный конденсатор $C23$, ось которого выведена на лицевую панель. Нагрузкой смесителя частоты служит пьезокерамический фильтр типа ФП1П-024, обеспечивающий селективность по соседнему каналу тракта АМ, а нагрузкой первого каскада усилителя ПЧ-ЧМ служит двухконтурный полосовой фильтр $L8 C25$ и $L9 C28$ с емкостной связью $C26$. Для питания цепи базы транзистора $T2$ применен стабилизатор напряжения на кремниевом стабилиторе $D3$ типа 7ГЕ2А-К (его напряжение стабилизации 3В). Питание базовой цепи транзистора $T1$ производится от стабилизатора, собранного на интегральной микросхеме ИС2 (У2) типа К2ПП241.

Усилитель ПЧ-АМ-ЧМ и детекторы. Первый и второй каскады усилителя ПЧ-АМ, второй и третий каскады тракта ЧМ выполнены по совмещенной схеме на транзисторах $T3$ и $T4$ типа ГТ322А. Нагрузкой каскадов усилителей ПЧ-ЧМ служат двухконтурные полосовые фильтры ($L10C38L11C40$ и

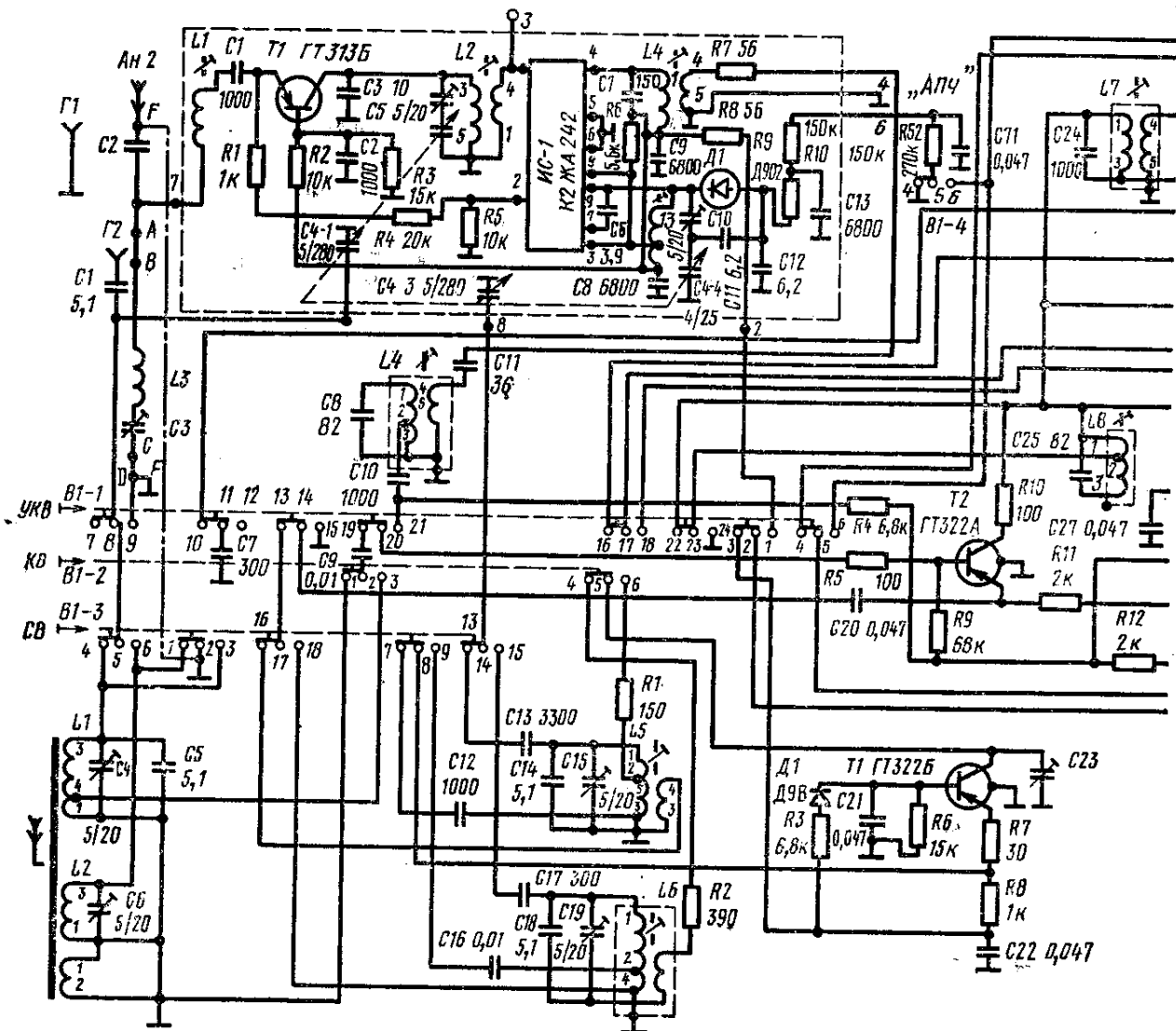


Рис. 2.74. Принципиальная электрическая схема радиоприемника «Сокол-308»

L13C45L14C47) с емкостной связью (C39 и C44), а нагрузкой усилителей ПЧ-АМ—одиночные широкополосные контуры (L12 C42C43 и L15C53).

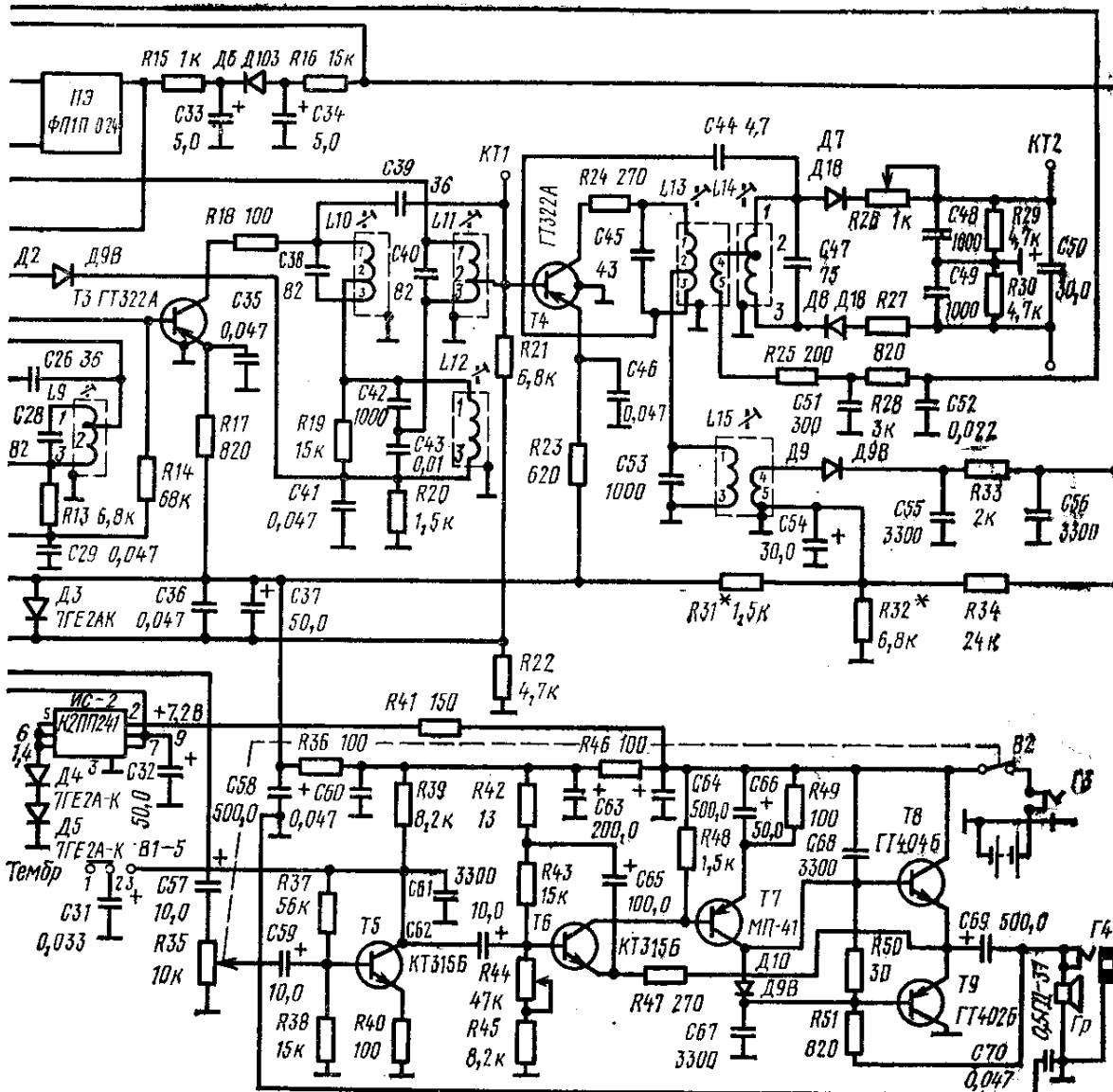
Для частотного детектирования используется дробный детектор, собранный на диодах Д7 и Д8 типа Д18 по простой симметричной схеме. Амплитудное детектирование производится диодным детектором (диод Д9 типа Д9В). Нагрузкой детектора служит переменный резистор регулятора громкости R35, с которого через конденсатор С59 напряжение звуковой частоты подводится на вход первого каскада усилителя НЧ (транзистор Т5).

Для автоматической регулировки усиления используется постоянная составляющая тока диодного детектора. Напряжение АРУ снимается с нагрузки детектора и через фильтр R16C34Д6С33R15 и контакты 16 и 17 переключателя В1-1 (УКВ) подается в цепь базы транзистора Т3 первого каскада усилителя ПЧ-АМ.

Для поддержания достаточной чувствительности приемника при разряде батареи питания базовых цепей транзисторов Т2, Т3 и Т4 осуществляется стабилизированным напряжением. Стабилизатор напряжения собран на стабилитроне Д3 типа 7ГЕ2А-К. Выходное напряжение стабилизатора 1,5 В.

Усилитель НЧ. Входной каскад предварительного усилителя НЧ выполнен на транзисторе Т5 типа КТ315Б. В коллекторную цепь транзистора включена цепь регулировки тембра в области высоких звуковых частот (корректирующий конденсатор С31).

Напряжение сигнала с коллектора транзистора Т5 подается на фазоинверсный каскад, который состоит из двух транзисторов дополнительных типов



различной структуры: Т6 (типа КТ315Б) *n-p-n* и Т7 (типа МП41) *p-n-p*. Выходной каскад усилителя НЧ выполнен по двухтактной бестрансформаторной схеме на транзисторах Т8 типа ГТ404Б и Т9 типа ГТ402Б. Нагрузкой выходного каскада служит динамическая головка громкоговорителя типа 0,5ГД-37 с сопротивлением звуковой катушки 8 Ом.

Коррекция частотной характеристики усилителя НЧ достигается за счет отрицательной обратной связи, напряжение которой из эмиттерной цепи оконечных транзисторов (Т8 и Т9) через резистор R47 поступает в эмиттерную цепь транзистора Т6.

К приемнику можно подключить малогабаритный телефон типа ТМ-4, а также внешний источник питания напряжением 9В. При подключении телефона и внешнего источника питания громкоговоритель и внутренняя батарея автоматически отключаются.

Режимы работы транзисторов и интегральных микросхем приведены в табл. 2.29...2.33.

КОНСТРУКЦИЯ И ДЕТАЛИ

Корпус радиоприемника изготовлен из ударопрочного полистирола черного цвета. Органы управления (ручки грубой и точной настройки, регулятор громкости) и шкала расположены на лицевой панели. Кнопки переключателя диапазонов, тембра системы и АПЧ, а также штыревая (телескопическая) антенна расположены на верхней части корпуса. На задней стенке корпуса

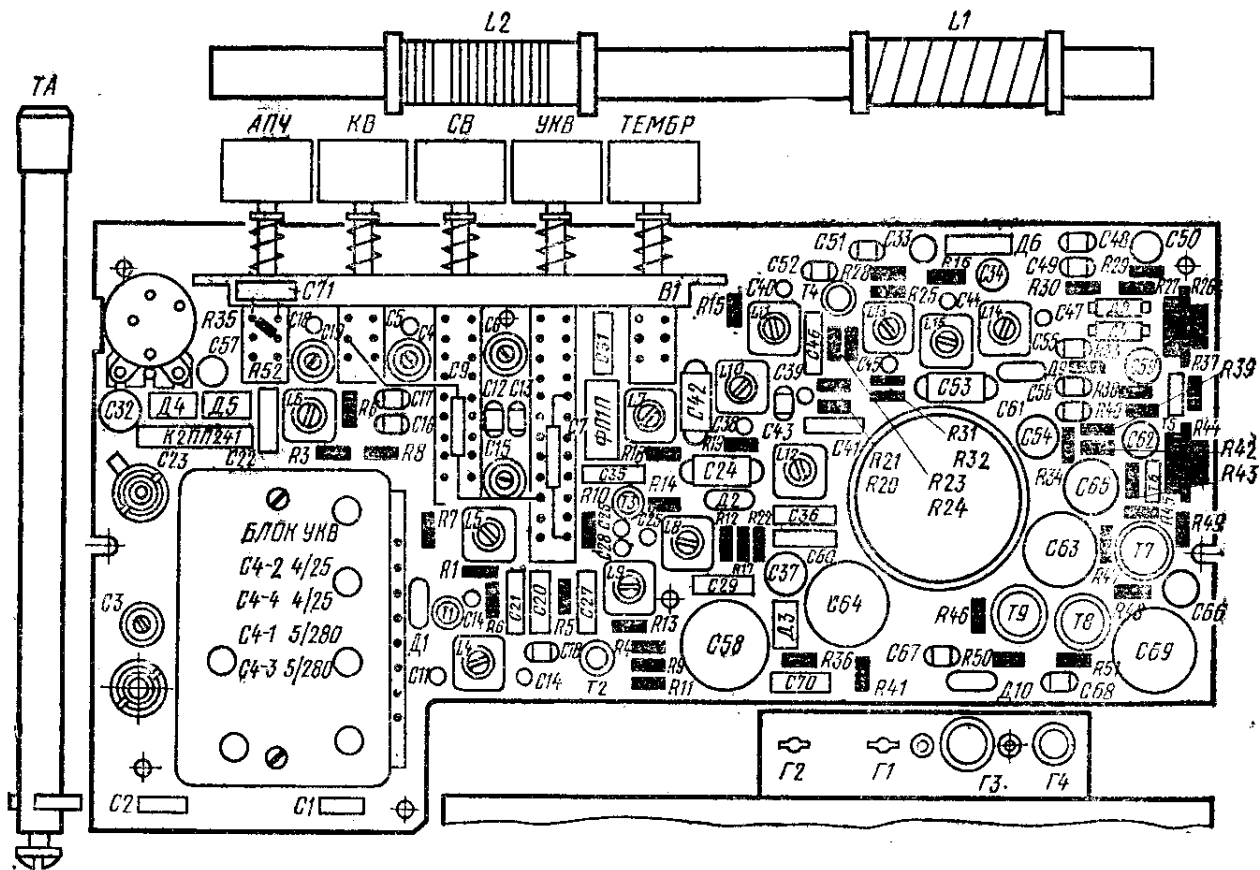


Рис. 2.75. Схема расположения узлов и деталей на печатной плате радиоприемника «Сокол-308»

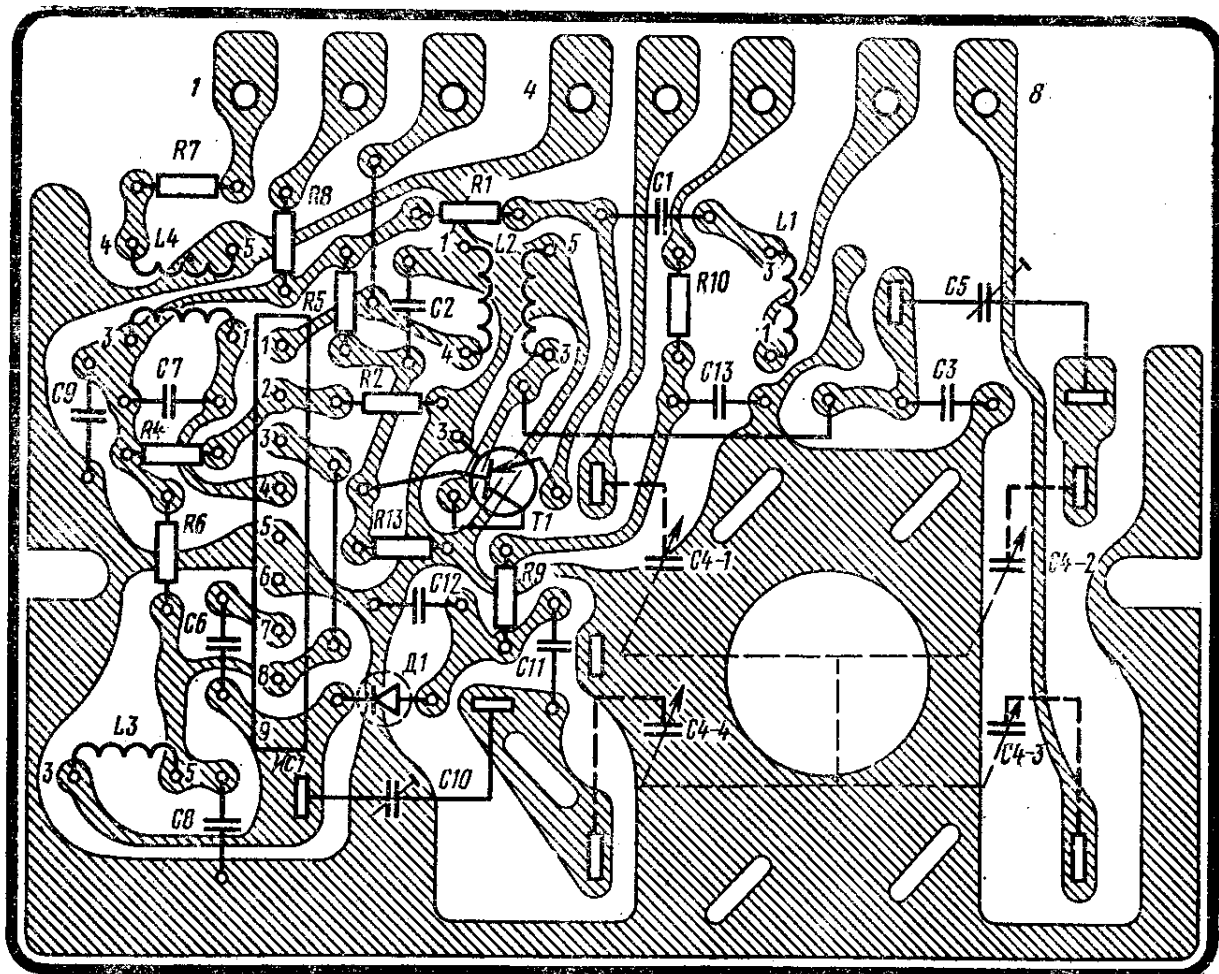


Рис. 2.76. Электромонтажная схема печатной платы блока УКВ радиоприемника «Сокол-308»

Таблица 2.29

Режимы работы транзисторов в тракте АМ радиоприемника «Сокол-308»

Обозначение транзистора по схеме и его тип	Напряжение постоянного тока, В			Обозначение транзистора по схеме и его тип	Напряжение постоянного тока, В		
	база	эмиттер	коллектор		база	эмиттер	коллектор
T1 — ГТ322Б,	4,8	4,7	7,3	T5 — КТ315 Б	0,7	0,05	3,6
T2 — ГТ322А	1,1	1,0	7,6	T6 — КТ315 Б	5,0	4,5	8,5
T3 — ГТ322А	0,55	0,4	7,0	T7 — МП41	8,3	8,6	4,4
T4 — ГТ322А	1,5	1,2	7,8	T8 — ГТ404Б	4,4	4,4	9,0
				T9 — ГТ402Б	4,6	4,4	0

Таблица 2.30

Режимы работы транзисторов в тракте ЧМ радиоприемника «Сокол-308»

Обозначение транзистора по схеме и его тип	Напряжение постоянного тока, В		
	база	эмиттер	коллектор
T2 ^А — ГТ322Б	1,4	1,2	7,6
T3 — ГТ322А	1,1	1,0	5,6
T4 — ГТ322А	1,1	1,0	7,6

Таблица 2.31

Режимы работы интегральных схем радиоприемника «Сокол-308»

Обозначение интегральной схемы	Напряжение постоянного тока, В, на выводах								
	1	2	3	4	5	6	7	8	9
К2ЖА242	0	1,4	1,8	4,0	0	0	0	1,8	2,1
К2ПП241	2,9	7,0	0	2,9	2,9	2,9	4,2	3,5	4,2

Примечание. В таблицах приведены значения напряжения, измеренного относительно плюса (+) источника питания при отсутствии сигнала на входе приемника и неработающем гетеродине.

Таблица 2.32

Уровни напряжения в тракте АМ приемника «Сокол-308»

Контрольная точка	Напряжение сигнала	условия измерения
База T2	1...3 мкВ	$U_{\text{вых}} = 0,63$; $R_{\text{н}} = 8 \text{ Ом}$, $f = 465 \text{ кГц}$,
База T3	40...50 мкВ 0,8...1,2 мВ	$m = 30 \%$, $F = 1000 \text{ Гц}$, РГ — max
База T5 База T6 База T7	4...5 мВ 60...80 мВ 0,5...0,6 В	$U_{\text{вых}} = 2,0 \text{ В}$, $R_{\text{н}} = 0 \text{ Ом}$, $F = 1000 \text{ Гц}$, РГ — max

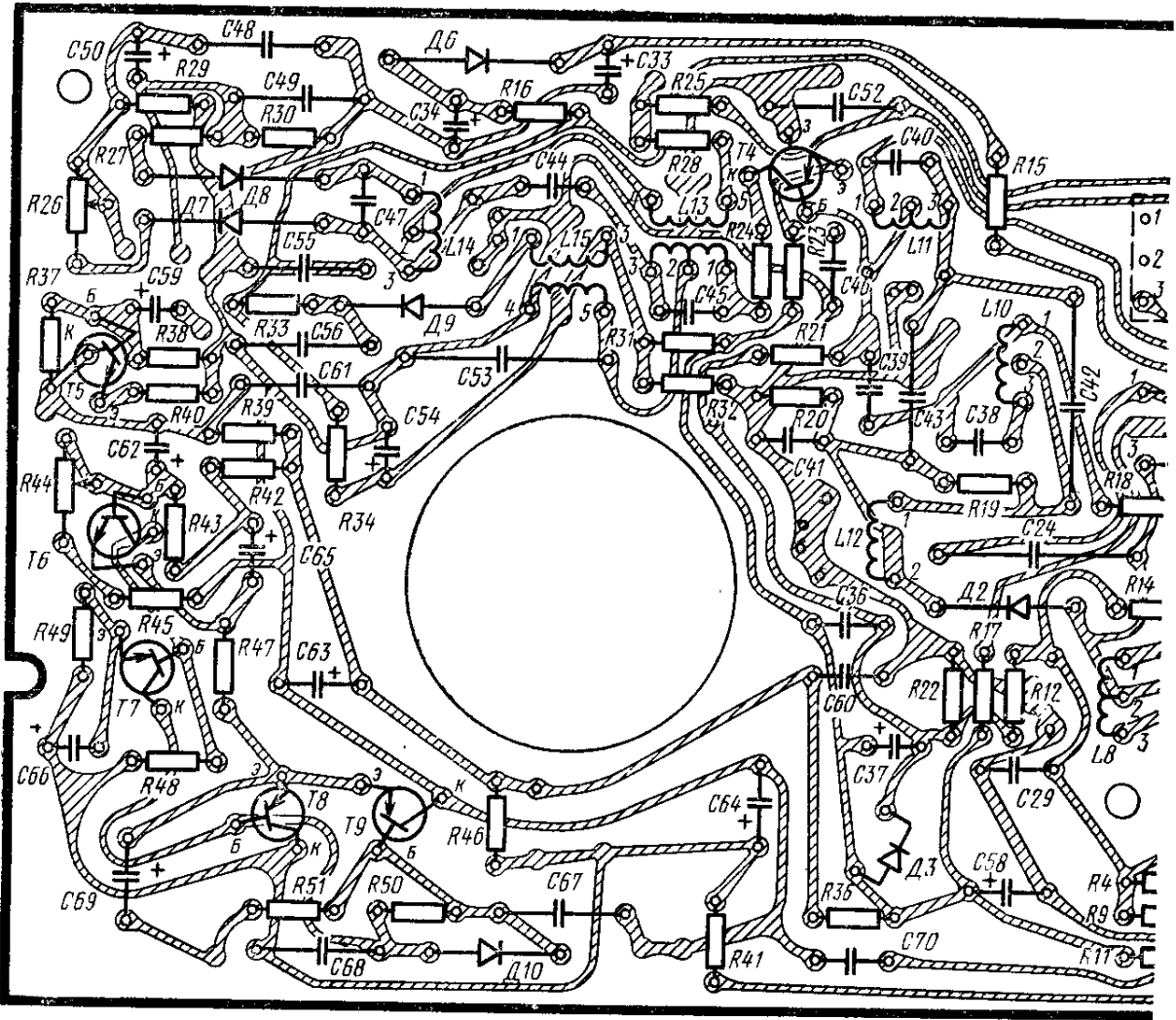


Рис. 2.77. Электромонтажная схема печатной платы радиоприемника «Сокол-308»

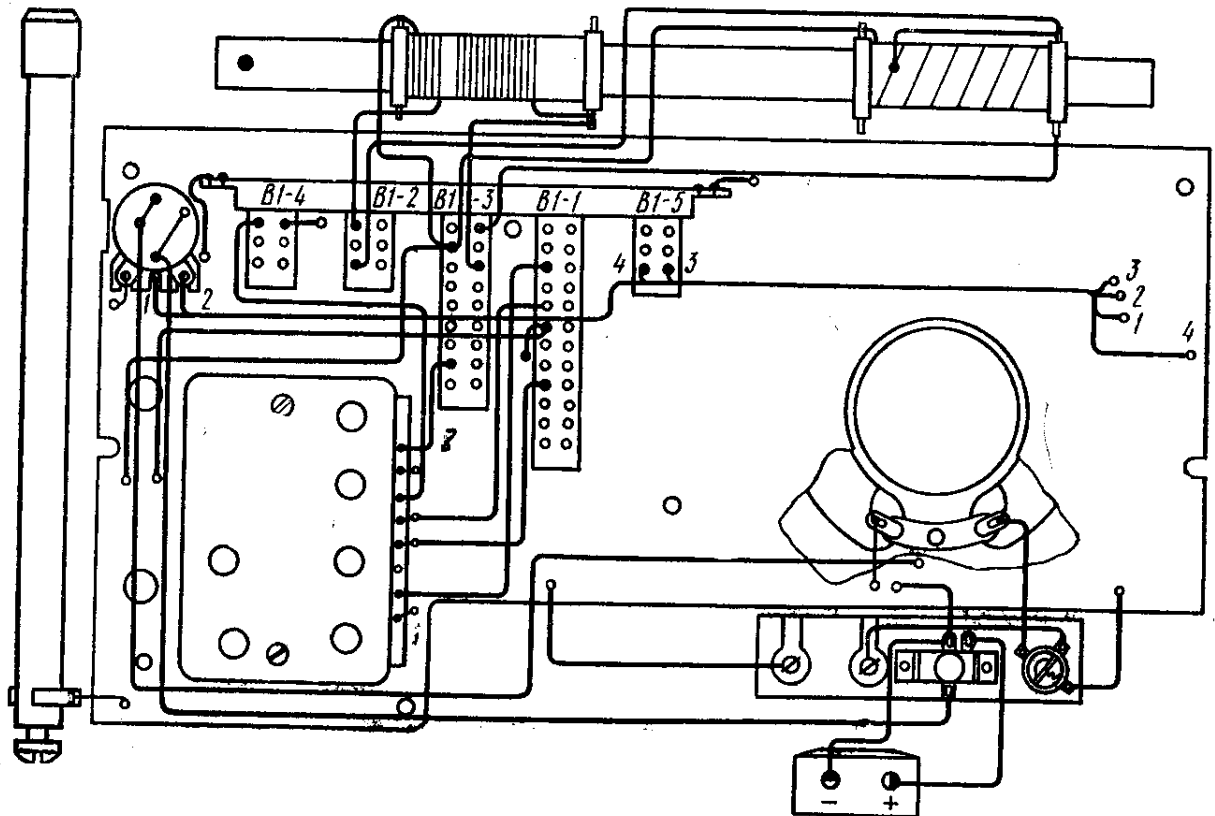


Рис. 2.78. Схема соединения печатных плат радиоприемника «Сокол-308»

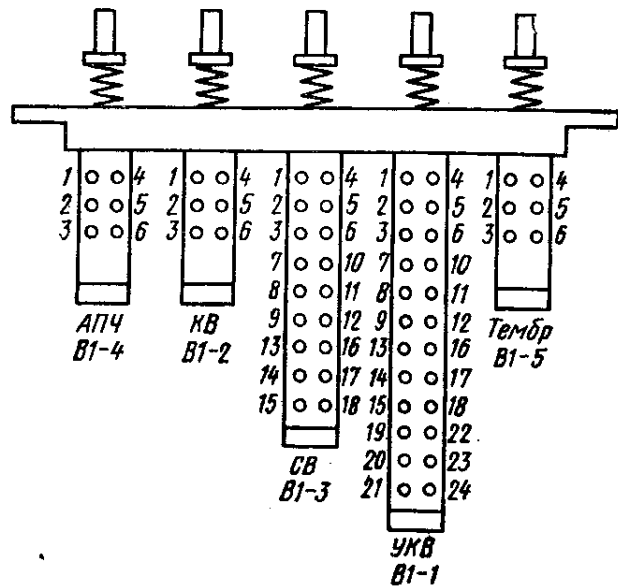
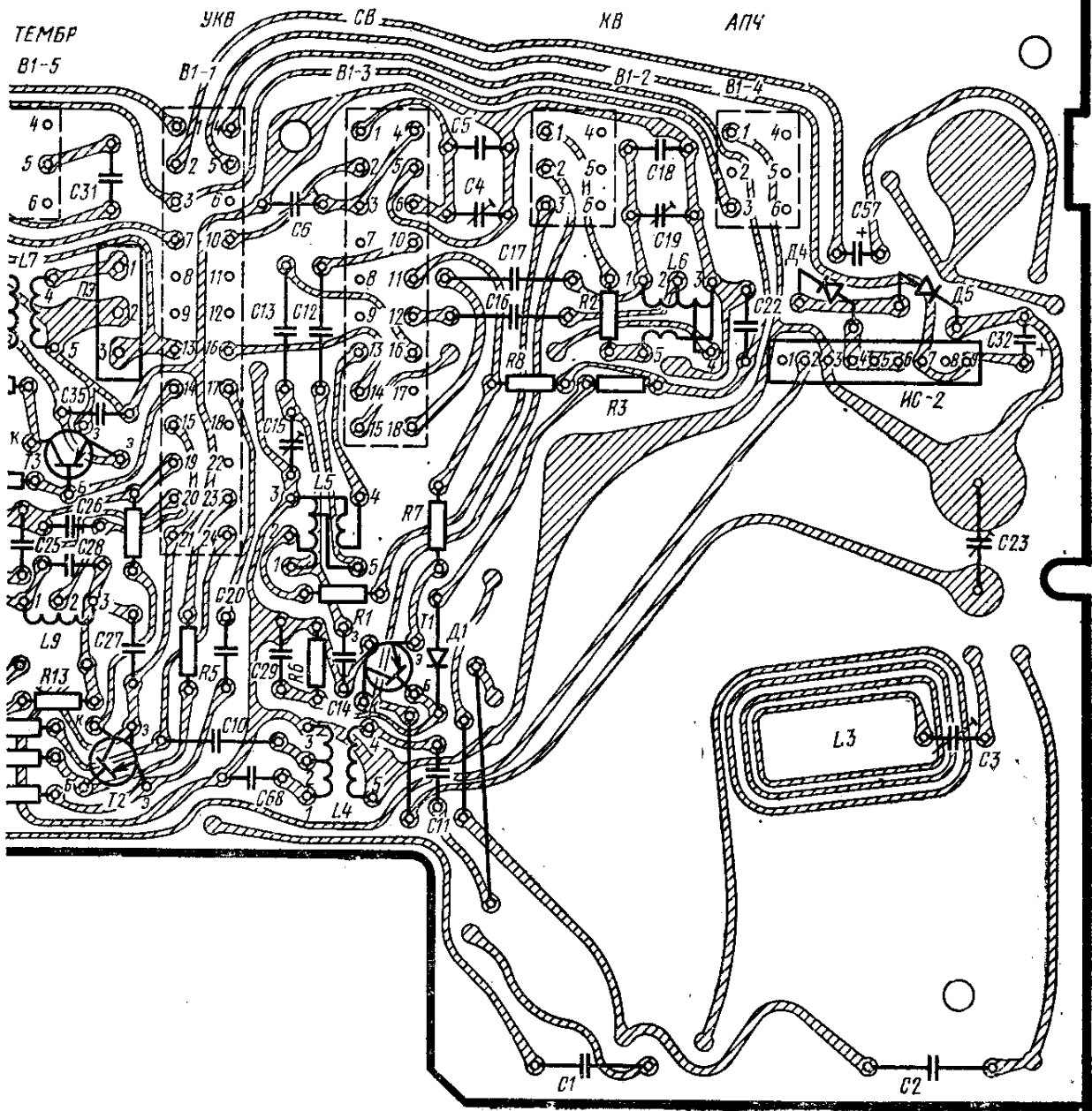


Рис. 2.79. Схема расположения контактов переключателя диапазонов типа П2К радиоприемника «Сокол-308»

имеются гнезда для подключения внешней антенны, заземления, внешнего источника питания и телефона. В нижней части корпуса имеется отсек для источника питания.

Внутри корпуса приемника размещены динамическая головка громкоговорителя типа 0,5 ГД-37, блок УКВ и печатная плата блока КСДВ-ПЧ-НЧ (рис. 2.75).

Блок УКВ представляет собой функционально законченное устройство. Схема его смонтирована на печатной плате и тщательно экранирована металлическим экраном. Электромонтажная схема печатной платы блока УКВ изображена на рис. 2.76. Элементы блока КСДВ-ПЧ-НЧ (ВЧ усилители ПЧ и НЧ) смонтированы на печатной плате (рис. 2.77). На рис. 2.78 показана схема соединения печатных плат, а на рис. 2.79 — расположение контактов переключателя диапазонов.

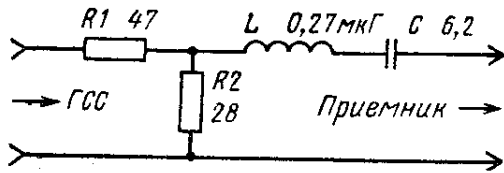


Рис. 2.80. Эквивалент штыревой антенны радиоприемника «Сокол-308»

Входные катушки диапазонов СВ и КВ намотаны на полистироловых каркасах, которые размещены на круглом стержне из феррита марки 100НН длиной 200 и диаметром 10 мм. Катушки контура гетеродина СВ и ФПЧ-АМ намотаны на трехсекционных каркасах и установлены в ферритовые цилиндры марки 400НН диаметром 10 и высотой 12 мм. Настройка этих катушек производится сердечниками из феррита марки 600НН диаметром 2,8 и длиной 14 мм. Катушки гетеродина контура КВ и катушек ФПЧ-ЧМ намотаны на

полистироловых секционированных каркасах. Настраивают их ферритовыми сердечниками марки 100НН диаметром 2,8 и длиной 14 мм. Катушки контуров СВ, ПЧ-АМ и ПЧ-ЧМ заключены в латунные экраны. Катушка контуров УВЧ и гетеродина блока УКВ намотаны на цилиндрических полистироловых каркасах. Для их настройки используются латунные сердечники МЗ×8. Намоточные данные катушек контуров приведены в табл. 2.34. Распайка выводов катушек контуров приемника показана на рис. 2.82.

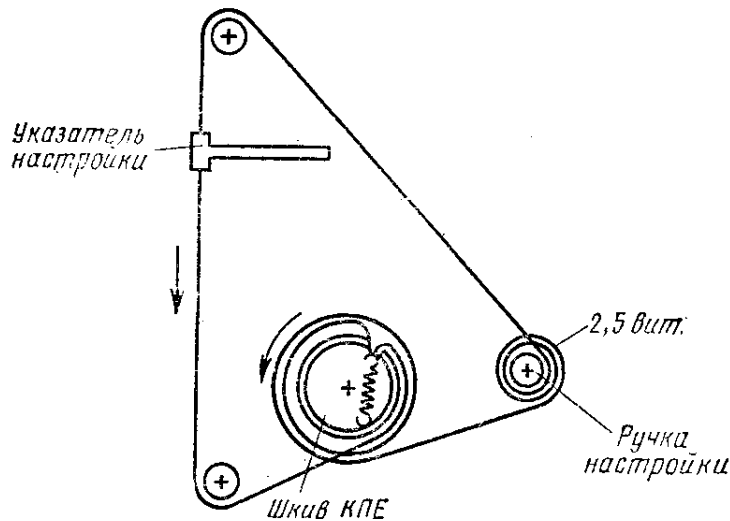


Рис. 2.81. Кинематическая схема верньерного устройства радиоприемника «Сокол-308»

Настройка приемника на частоту принимаемой радиостанции осуществляется четырехсекционным блоком КПЕ типа КП4-4. Емкость секции УВЧ и гетеродина блока УКВ 4...25 пФ, а секции входной цепи и гетеродина тракта АМ — 5...280 пФ. Эквивалент штыревой (телескопической антенны) изображен на рис. 2.80. Кинематическая схема верньерного устройства дана на рис. 2.81.

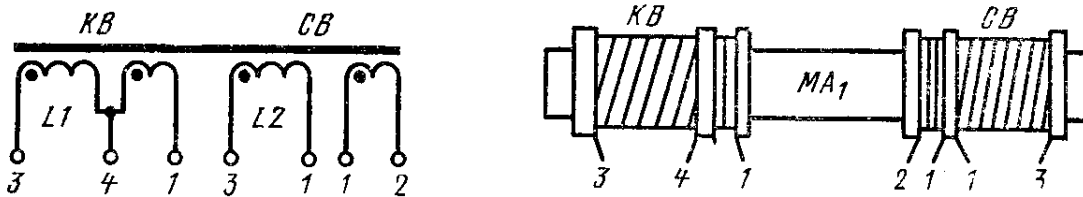
Настройка приемника на частоту принимаемой радиостанции осуществляется четырехсекционным блоком КПЕ типа КП4-4. Емкость секции УВЧ и гетеродина блока УКВ 4...25 пФ, а секции входной цепи и гетеродина тракта АМ — 5...280 пФ. Эквивалент штыревой (телескопической антенны) изображен на рис. 2.80. Кинематическая схема верньерного устройства дана на рис. 2.81.

Детали, примененные в приемнике «Сокол-308».

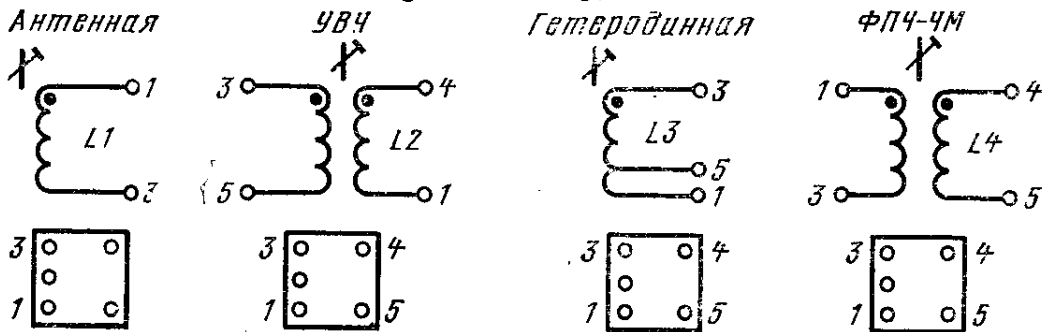
Блок У К В: резисторы R1...R10 типа ВС-0,125; конденсаторы C1, C2, C8, C9 и C13 типа КД-1; C3, C6, C7, C11 и C12 типа КТ-1; G5 и C10 — КПК-МП; C4-1, C4-2, C4-3 и C4-4 блок КПЕ типа КП4-4.

Блок К С Д В — ПЧ-НЧ: резисторы R35 типа СПЗ-4 вМ; R17 типа ММТ-1; R26, R44 СПЗ-16; остальные резисторы типа ВС-0,125; конденсаторы C1, C2, C5, C7, G8, C11, C14, C17, C25, C26, C28, G38...C40, C44, C45, C51 типа КТ-1; C3, C4, G6, C15, C19 — КПК-МП; C9, G12, G13, C16, G18, C20... C22, C27, C29, C31, C35, C36, C40, C43, C55, C56, C60, C61, C67, C68, C70 типа К10-7в, C32, ...C34, C37, C50, C52, C54, C57 ... C59, C62 ... C66, C69 — К50-6, C10, C24, C42, C48, C49, C53 типа ПМ-2; C23 — подстроечный, емкостью 4...25 пФ.

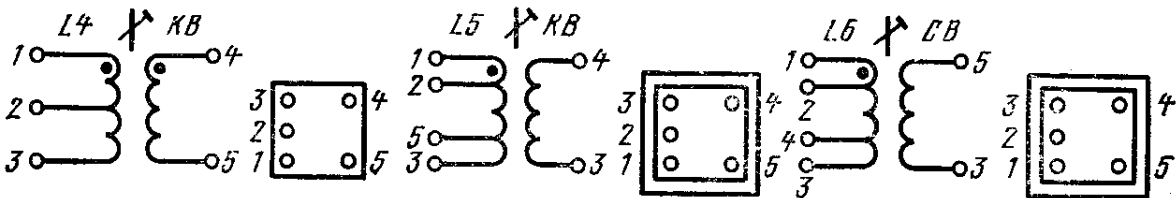
Антенна КВ и СВ



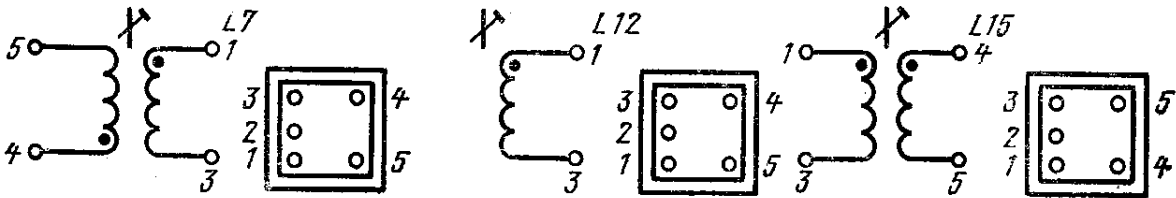
Катушки контуров блока УКВ



Катушки контуров гетеродина



Катушки ФПЧ-АМ



Катушки ФПЧ-ЧМ

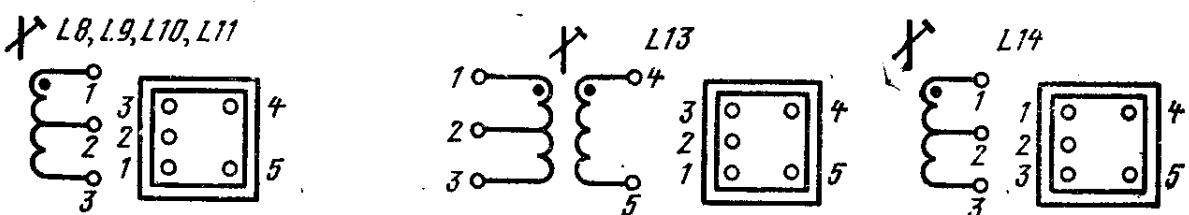


Рис. 2.82. Распайка выводов катушек контуров радиоприемника «Сокол-308»

Уровни напряжения сигнала в тракте ЧМ приемника «Сокол-308»

Контрольная точка	Напряжение сигнала	Условия измерения
Вывод 1ИС1 База Т2 База Т3 База Т4	300...500 мкВ 80...100 мкВ 300...500 мкВ 4...6 мВ	$U_{\text{ВЫХ}} = 0,63 \text{ В}$, $R_{\text{Н}} = 8 \text{ Ом}$, $f = 10,7 \text{ МГц}$, девиация $\Delta f = \pm 15 \text{ кГц}$, РГ — тах

Таблица 2.34

Намоточные данные катушек контуров радиоприемника «Сокол-308»

Наименование катушки	Обозначение по схеме	Номера выводов	Марка и диаметр провода, мм	Число витков	Индуктивность мкГ, с точностью $\pm 10\%$
Антенная КВ Катушка связи	L1	3—1 3—4	ММ 0,51 ММ 0,51	5,5 4,7	1,9 —
Антенная СВ Катушка связи	L2	3—1 1—2	ЛЭП7×0,07 ПЭВТЛ-1 0,12	69,5 6,5	280
Гетеродинная КВ Катушка связи	L5	1—3 1—2 1—5 4—3	ПЭЛО 0,23 Отвод от Отвод от ПЭВТЛ-1 0,12	13,25 6,1 11,75 0,75	2,1 — — —
Гетеродинная СВ Катушка связи	L6	1—3 1—2 1—4 5—3	ЛЭП 3×0,06 Отвод Отвод ПЭВТЛ-1 0,12	81 77 78,5 9,5	140 — — —
Фильтр-дырка УКВ	L3	1—2	Плоская, выполнена методом печати	3,5	—
Катушка ПЧ-ЧМ Катушка связи	L4	1—3 1—2 4—5	ПЭЛШО 0,15 Отвод от ПЭВТЛ-1 0,12	27,5 25,1 6,25	2,8 — —
Катушка ПЧ-АМ-1 Катушка связи	L7	1—3 4—5	ПЭВТЛ-1 0,12 ПЭВТЛ-1 0,12	70 35	120 —
Катушка ПЧ-ЧМ-1	L8	1—3 1—2	ПЭЛШО 0,15 Отвод от	27,25 14,1	2,8 —
Катушка ПЧ-ЧМ-2	L9	1—3 1—2	ПЭЛШО 0,15 Отвод от	27,5 25,1	2,8 —

Продолжение табл. 2.34

Наименование катушки	Обозначение по схеме	Номера выводов	Марка и диаметр провода, мм	Число витков	Индуктивность мкГ, с точностью $\pm 10\%$
Катушка ПЧ-ЧМ-3	L10	1—3 1—2	ПЭЛШО 0,15 Отвод от	27,25 14,1	2,8 —
Катушка ПЧ-ЧМ-4	L11	1—3 1—2	ПЭЛШО 0,15 Отвод от	27,5 25,1	2,8 —
Катушка ПЧ-АМ-2	L12	1—3	ПЭВТЛ-1 0,12	70	120
Катушка ПЧ-ЧМ-5	L13	1—3 1—2	ПЭЛШО 0,15 Отвод от	33,25 27,1	3,0 —
Катушка связи		4—5	ПЭВТЛ-1 0,12	9,25	—
Катушка ПЧ-ЧМ-6	L14	1—2 2—3	ПЭЛШО 0,15	14,1+ 14,1	2,8
Катушка ПЧ-АМ-3	L15	1—3	ПЭВТЛ-1 0,12	65	120
Катушка связи		4—5	ПЭВТЛ-1 0,12	98	—

Блок УКВ-2-2ЕС

Входная УКВ	L1	1—3	ПЭЛШО 0,12	5	0,3
Катушка УВЧ	L2	3—5	ПЭВТЛ-1 0,51	6,5	0,25
Катушка связи		4—1	ПЭВ-1 0,23	1,5	—
Гетеродинная	L3	3—5	ПЭВТЛ-1 0,51	5,5	0,2
Катушка ПЧ-ЧМ	L4	1—3	ПЭЛШО 0,12	11	1,6
Катушка связи		4—5	ПЭВТЛ-1 0,12	2	—

Примечание. Катушка L6 намотана на каркасе двойным проводом, а затем распаяна по схеме: 1(H1), 2(K1, H2) и 3(K2).