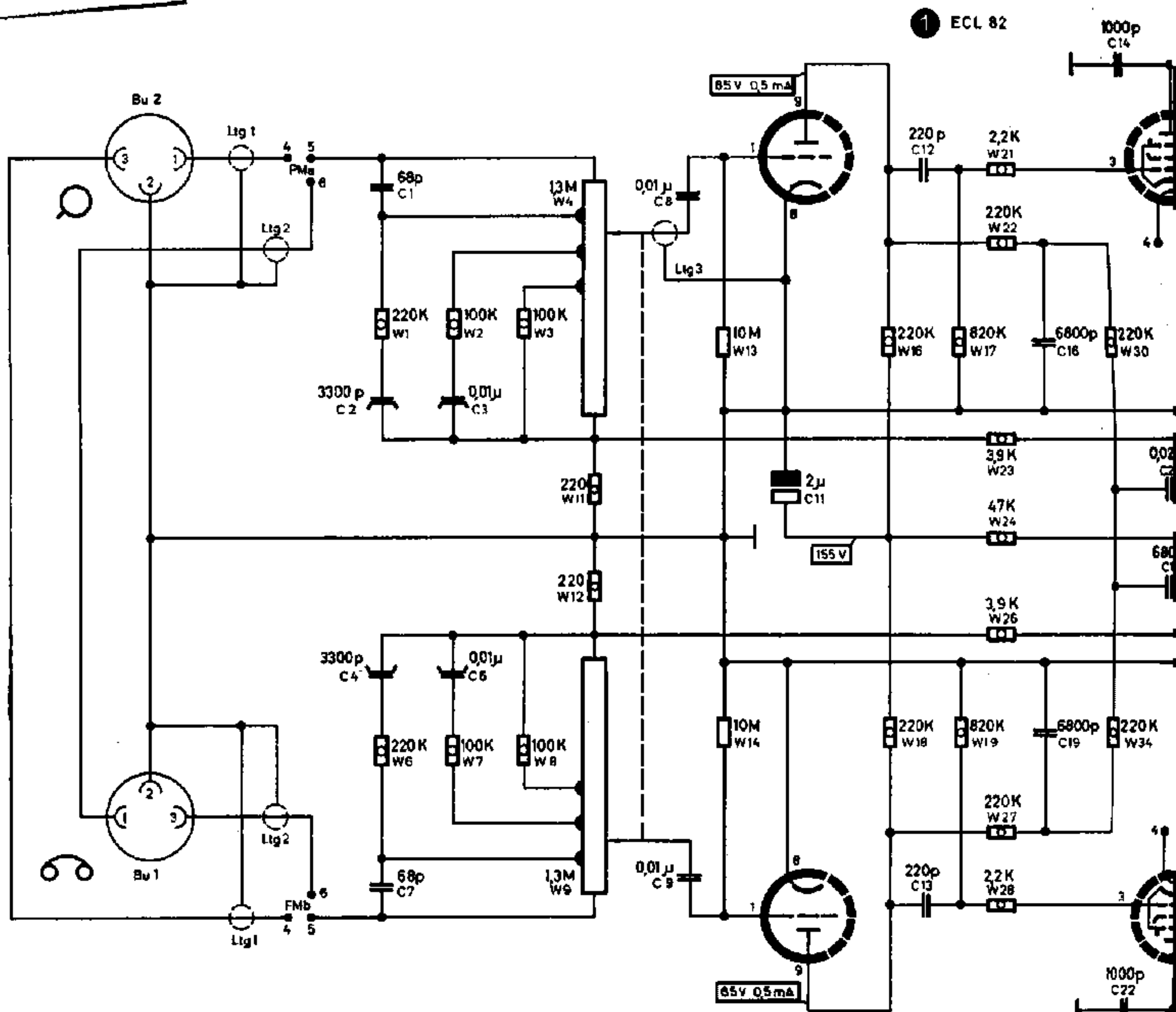


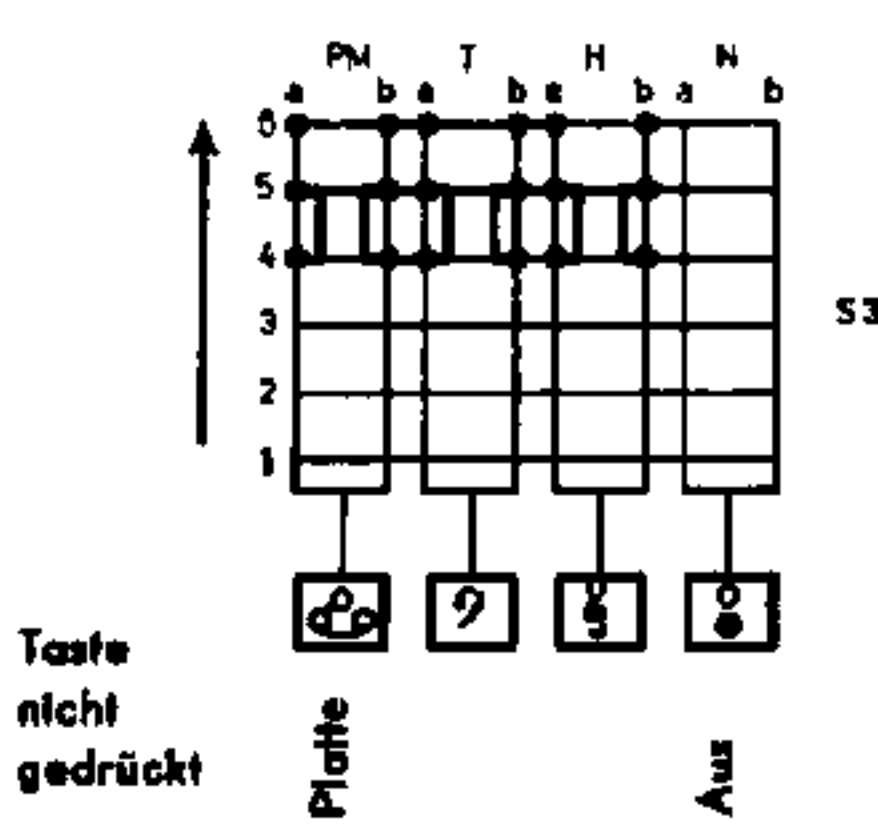
Schaltbild mit Strom- und Spannungswerten des TELEFUNKON



1 ECL 82

1000p C14

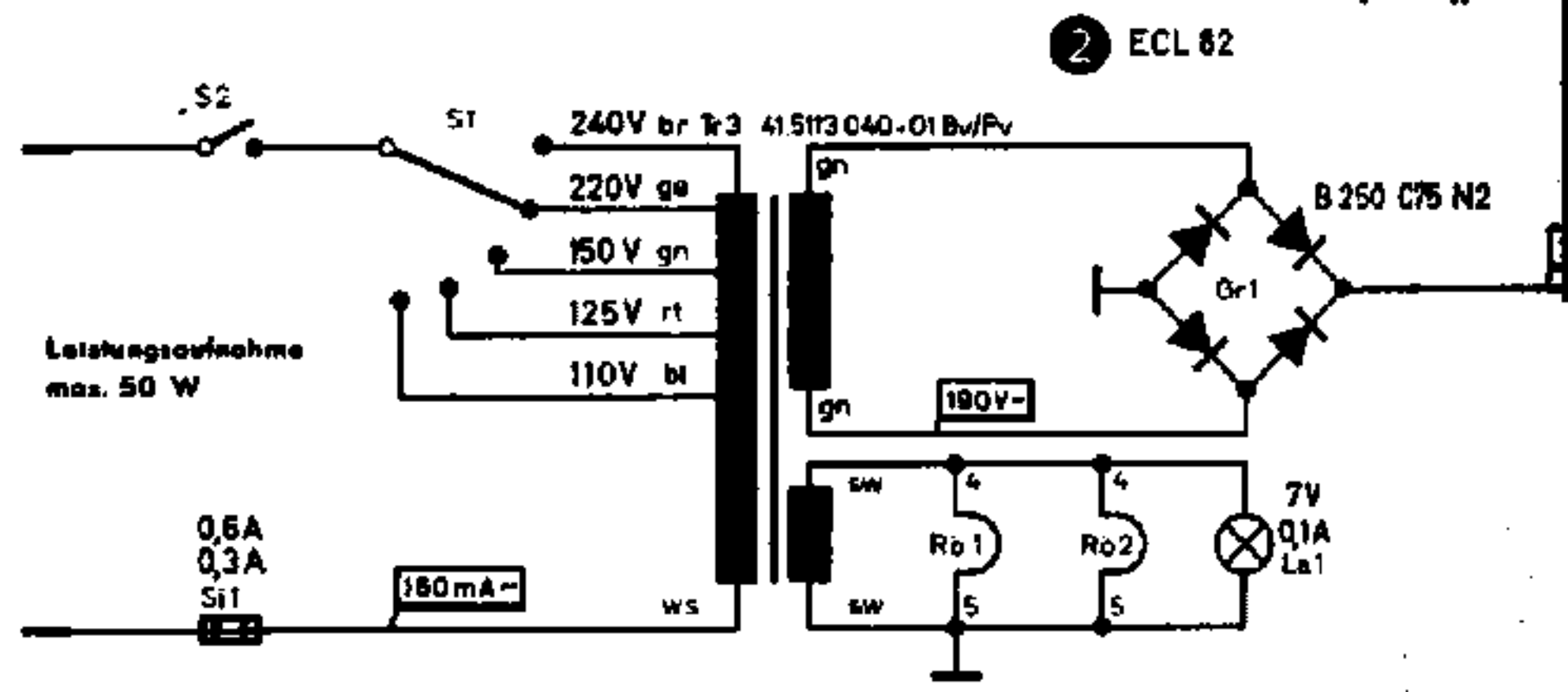
1000p C22



Taste nicht gedrückt

Platte Aus

Taste gedrückt  
Tonband  
Bassanhebung  
Höheranhebung  
Ein



2 ECL 82

Netzsicherung: für 220, 240 V: 0,3 A  
(mittelträge) für 110, 125, 150 V: 0,6 A

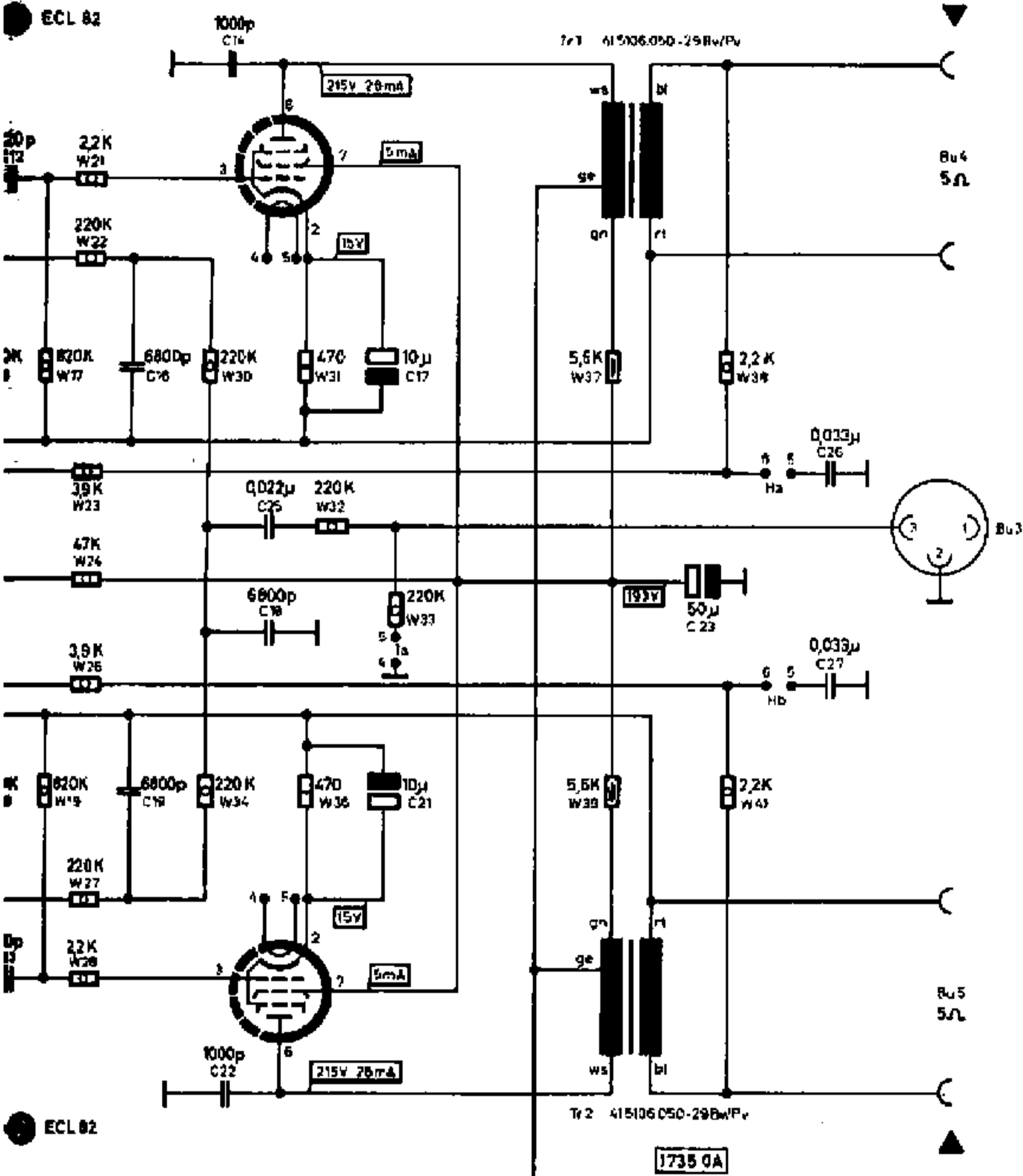
Der Tastensatz ist in Ruhestellung gezeichnet. Beim Drücken der einzelnen Bereichstasten bewegt sich der dazugehörige Kontaktstreifen in Pfeilrichtung.

Alle Spannungswerte sind mit dem Instrument 50 kΩ/V gemessen

Änderung der Schaltung vorbehalten

# des TELEFUNKEN Stereo-Nachrüstverstärkers S 81

# STEREO



Ausgangsleistung: je Kanal ca. 2 Watt

**Bu 1**  
Buchse zum Anschluß eines Stereo-Tonbandgerätes (Wiedergabe).

**Bu 2**  
Buchse zum Anschluß eines Schallplattenabspielgerätes.

**Bu 3**  
Buchse zum Anschluß eines vorhandenen Rundfunkgerätes oder einer Musiktube.

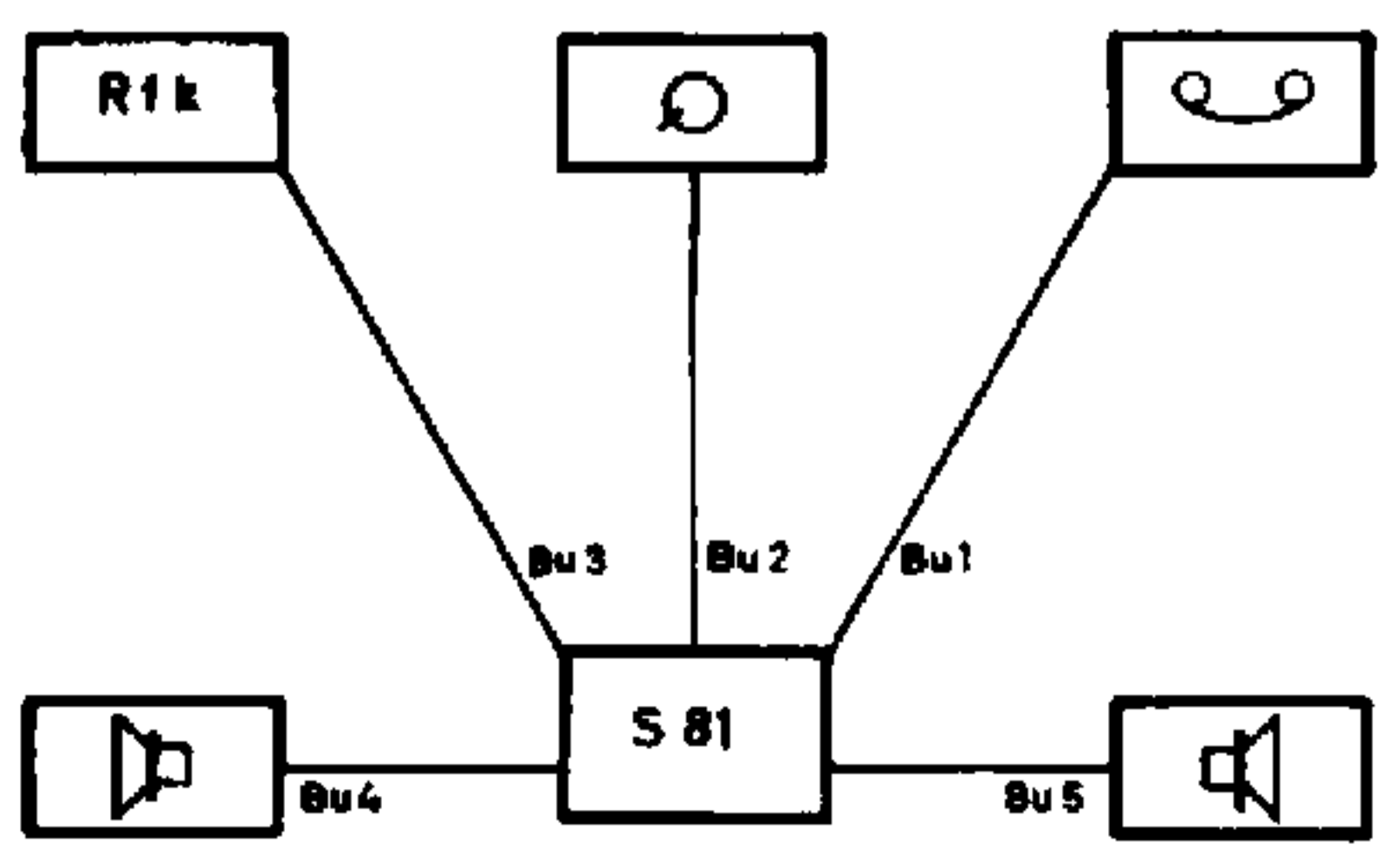
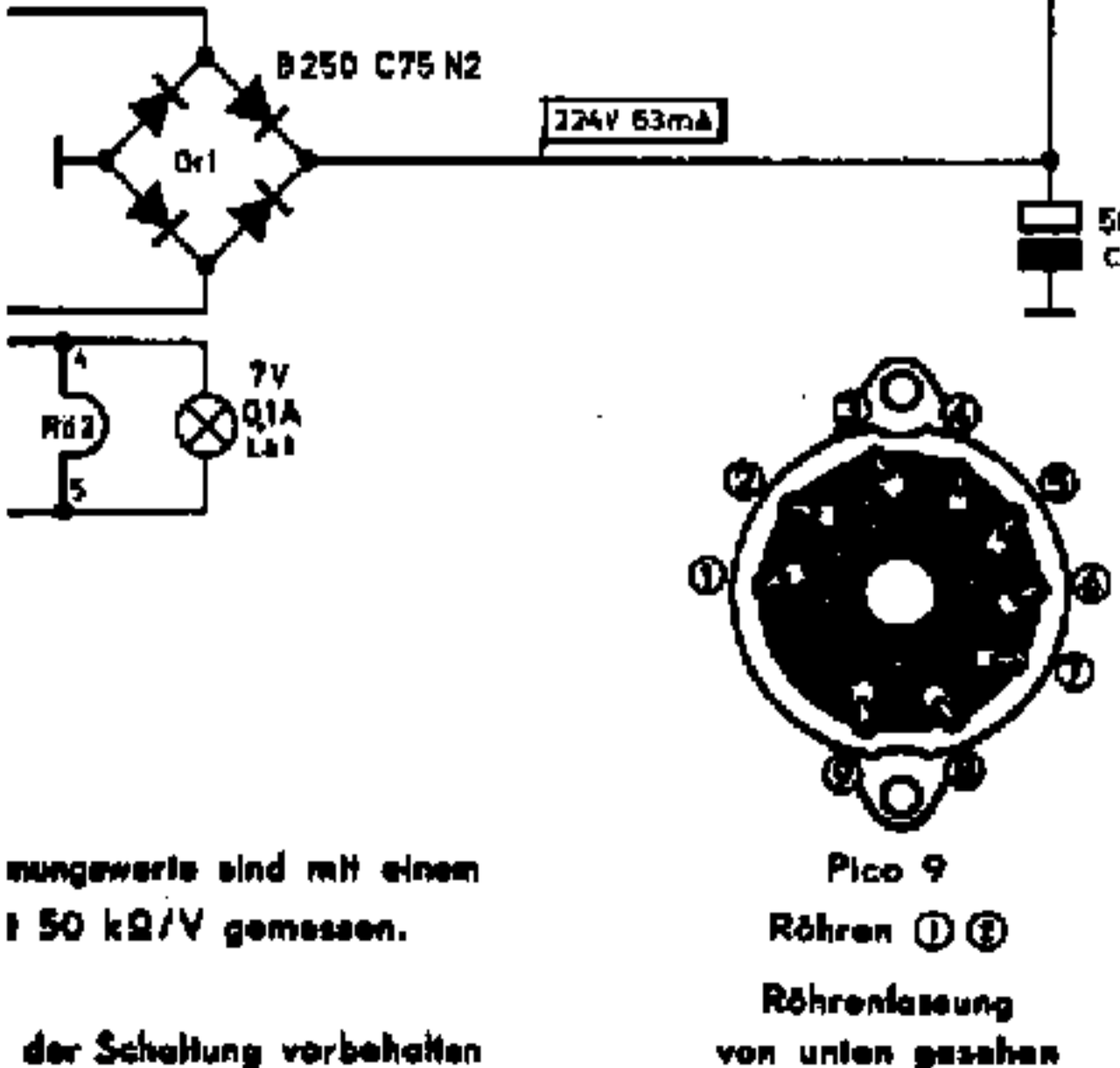
Die Verbindung Stereo-Verstärker - Rundfunkgerät wird mittels Spezialkabel K 810 hergestellt.

**Bu 4 und Bu 5**  
Buchsen zum Anschluß je eines TELEFUNKEN-Allvoxlautsprechers RS 1.

W 4 und W 9 Lautstärkereglер

Farbe	1. Ring	2. Ring	3. Ring	4. Ring
schwarz	0	0	-	1 (Goldring)
braun	1	1	0	braun ± 1%
rot	2	2	0	rot ± 2%
orange	3	3	0	orange ± 3%
gelb	4	4	0	gelb ± 4%
grün	5	5	0	grün ± 5%
blau	6	6	0	blau ± 6%
violett	7	7	0	violett ± 7%
grau	8	8	0	grau ± 8%
weiß	9	9	0	weiß ± 9%

Farbkennzeichnung der Widerstände



Blockschaltungsschema der Stereo-Anlage S 81

Werte sind mit einem 50 kΩ/V gemessen.  
der Schaltung vorbehalten

Pico 9  
Röhren ① ②  
Röhrenfassung  
von unten gesehen