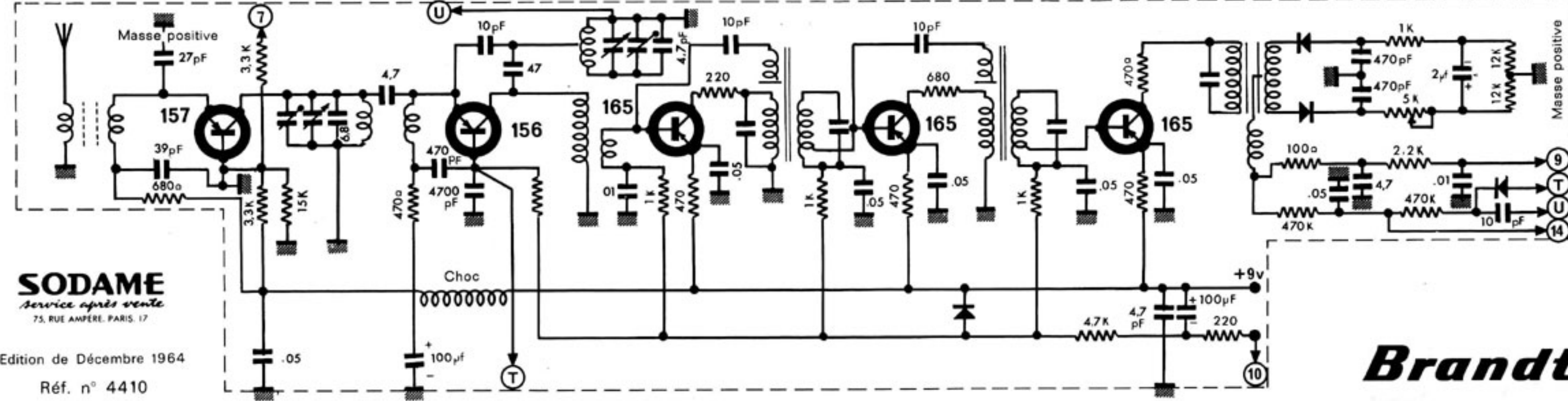
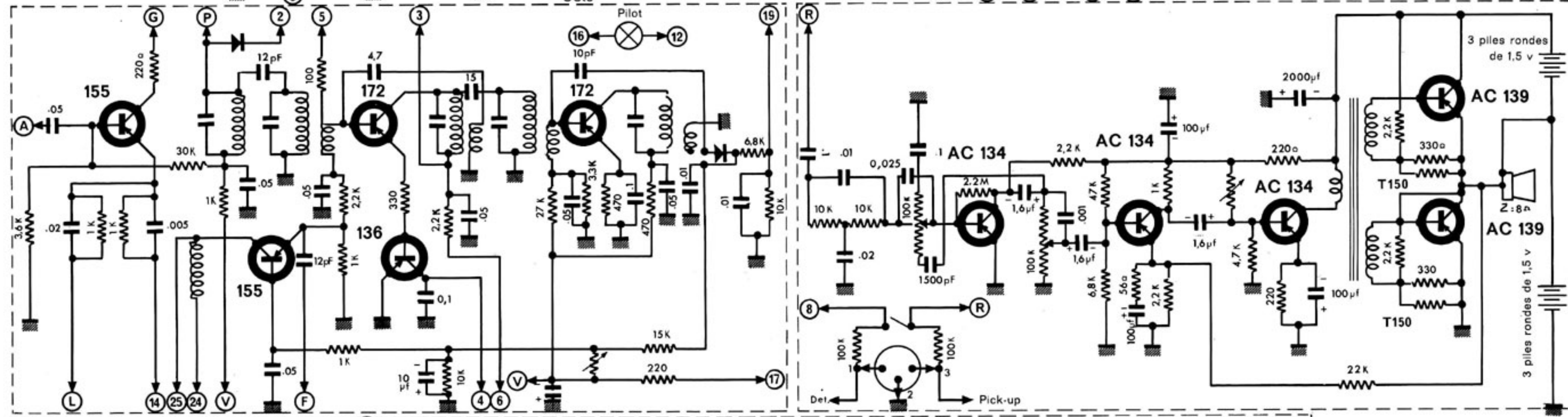


GAMMES COUVERTES	
GO	150-350 kcs
PO	520-1620 kcs
OC3	1,6-3,7 mcs
OC2	3,4-7,9 mcs
OC1	7,5-13,2 mcs
13	20,7-22,5 MHz
16	17,1-18,6 MHz
19	14,65-15,85 MHz
25	11,4-12,35 MHz



GAMMES COUVERTES	
PO - GO - FM	
OC 1 - OC 2 - OC 3	
Bandes OC étalées	
13 m, 16 m, 19 m, 25 m	

Schéma de principe du
RÉCEPTEUR A TRANSISTORS

Brandt SUPER 2001

SODAME
Service après vente
75, RUE AMPÈRE, PARIS, 17
Edition de Décembre 1964
Réf. n° 4410