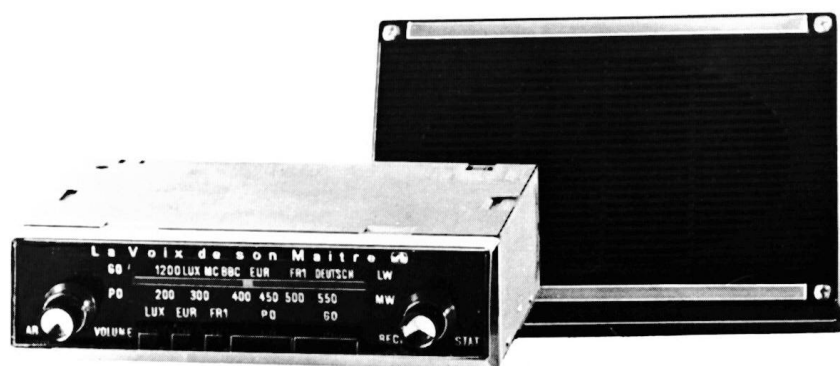


RECEPTEURS AUTO RADIO AR 20 - AR 21



AR 20



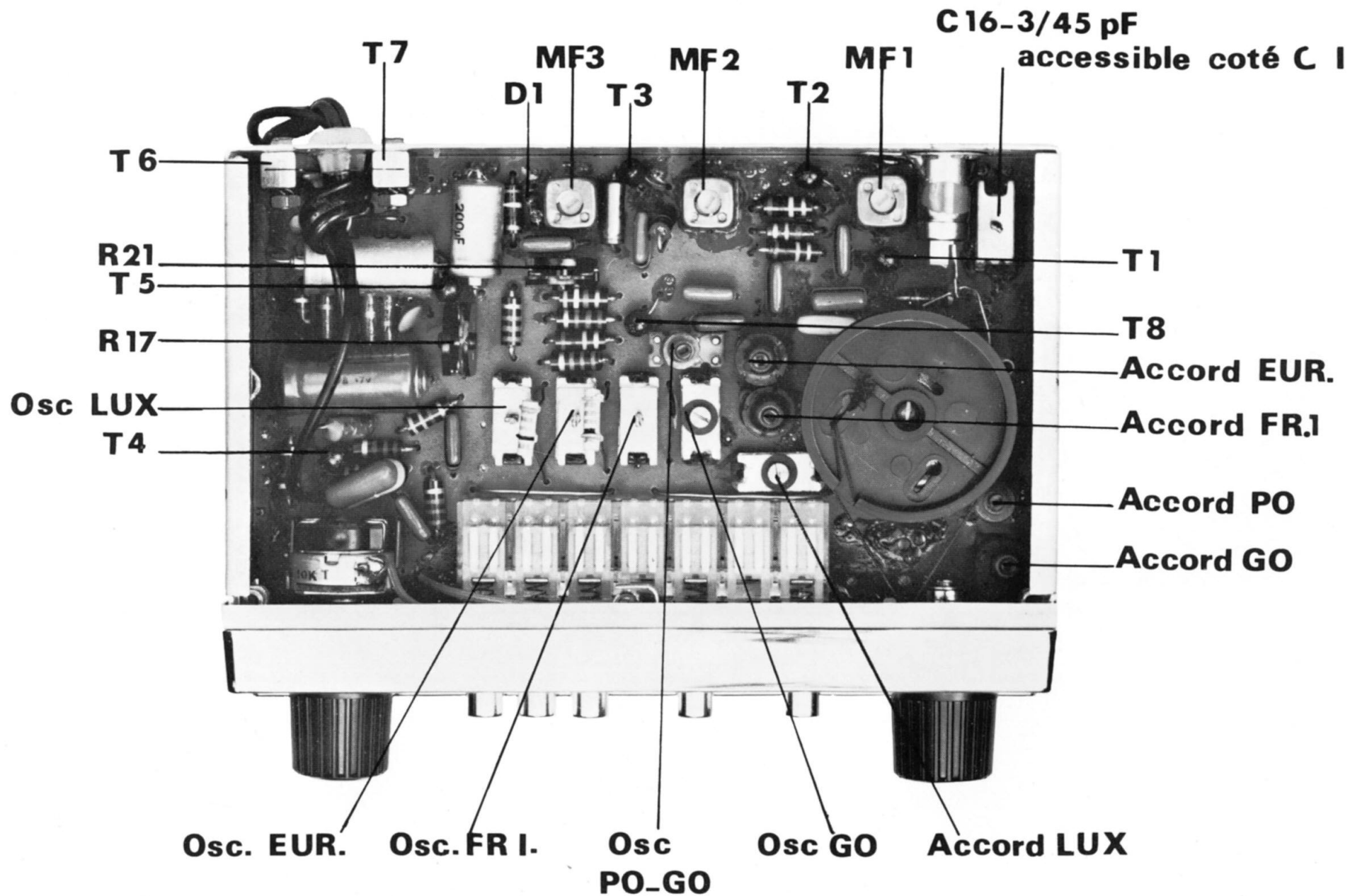
AR 21

PRINCIPALES CARACTERISTIQUES

CHASSIS	AR 20 – 21
TYPE	PO – GO – 3 stations pré-réglées en GO
GAMMES COUVERTES	PO – 510 à 1620 KHz GO – 148 à 265 KHz
EQUIPEMENT	8 transistors
COMMANDES	par clavier 5 touches
CONSOMMATION	au repos 0,11 A au maximum 0,38 A
PUISSANCE	2,9 W
ALIMENTATION	12 V. négatif à la masse

Les descriptions et caractéristiques de la fiche technique et de cette notice sont données à titre d'indication et non d'engagement, le constructeur, soucieux de l'amélioration des produits, se réservant le droit d'effectuer, sans préavis, tout changement sur ce matériel.

VUE DES PRINCIPAUX ELEMENTS



**ETAGE DE
PUISSANCE**

Push-pull série à transistors complémentaires NPN et PNP.
Stabilisation du courant de repos en fonction de la température par la thermistance de 27Ω .

Régler R 17 de $220 \text{ k}\Omega$ pour obtenir 7 V. au point milieu (jonction des résistances d'émetteurs).

En cas de difficulté, vérifier le bon isolement du condensateur de liaison de T5 et de celui du H.P. Ensuite, si nécessaire, vous assurer du bon état des transistors T6, T7 et de T5.

**POLARISATION
DE T1 ET T2**

Régler R 22 pour 0,6 Volts entre l'émetteur de T1 et la masse.

ALIGNEMENT**MOYENNE FREQUENCE
455 KHz**

- Attaquer la base de T3 par la sonde du générateur à l'aide d'un condensateur de $0,1 \mu\text{F}$ FI 3- pour un maximum de signal de sortie.
- Attaquer la base de T2. Régler FI 2-
- Attaquer la base de T1. Régler FI 1-

HAUTE FREQUENCE

- Visser à mi-course le trimmer d'antenne 3/45 pF.

GAMME PO

- A 525 KHz. Amener l'aiguille en butée du côté de 550 mètres et revenir de 2 m/m. Aligner l'oscillateur PO – GO
- A 1600 KHz. Amener l'aiguille en butée du côté de 200 mètres et revenir d'un m/m. Aligner l'oscillateur C.V.
- Répéter ces deux opérations.
- A 574 KHz, aligner la bobine accord PO.
- A 1400 KHz, aligner l'accord C.V.
- Répéter ces deux opérations.

GAMME GO

- A 250 KHz, aligner l'oscillateur GO - 3/45 pF.
- A 160 KHz, aligner l'accord GO
- A 250 KHz, aligner le trimmer antenne - 3/45 pF.
- Répéter ces opérations.

Pour les stations pré-réglées :**LUXEMBOURG**

- Appuyer sur la touche correspondante.
Aligner les condensateurs ajustables C 18 et C 30.

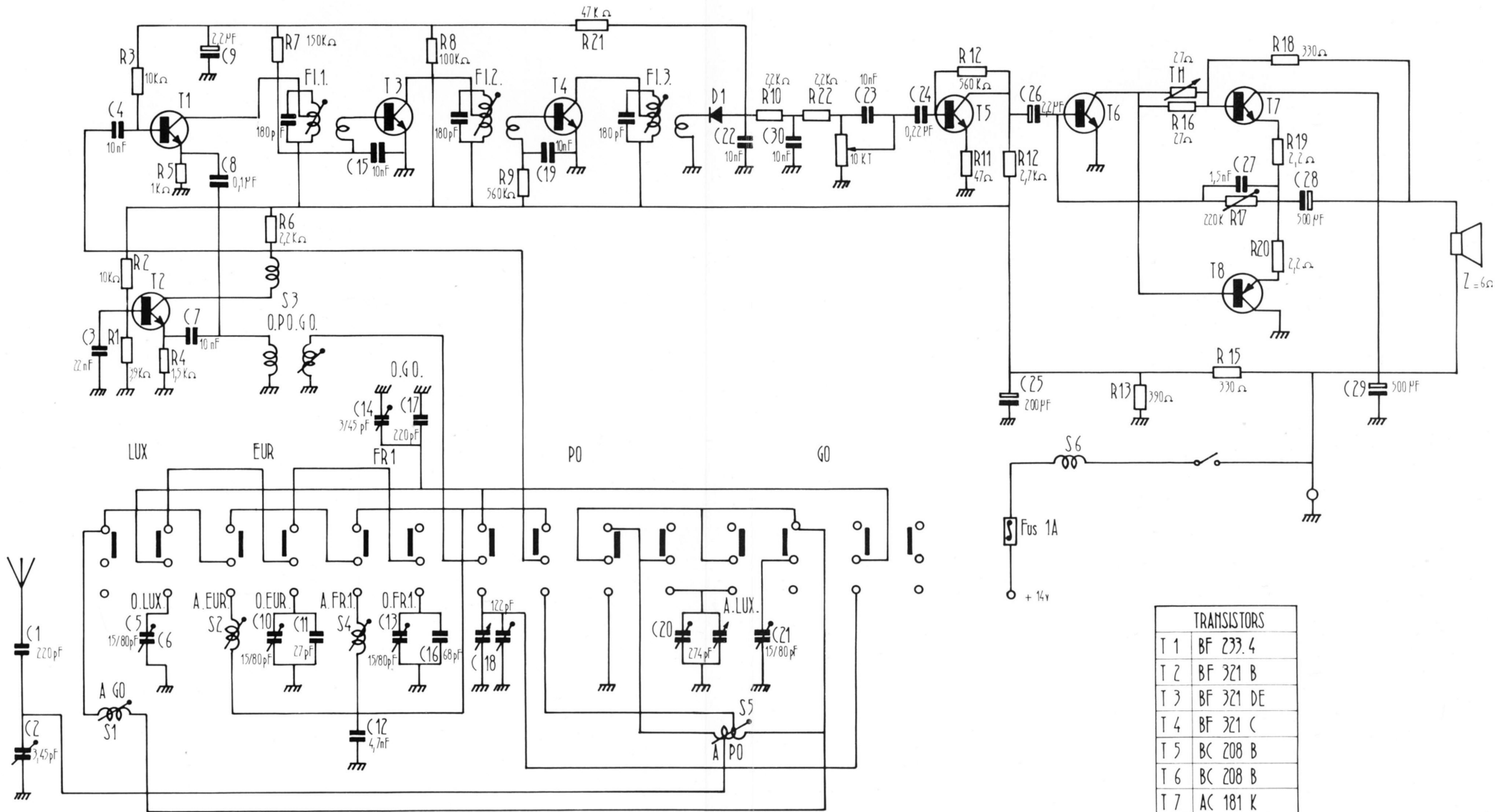
EUROPE 1

- Appuyer sur la touche correspondante.
Aligner le condensateur ajustable C 21 et la bobine S8-

FRANCE 1

- Appuyer sur la touche correspondante.
Aligner le condensateur ajustable C24 et la bobine S9-

SCHEMA ELECTRIQUE AR 20 - AR 21



TRANSISTORS	
T 1	BF 233.4
T 2	BF 321 B
T 3	BF 321 DE
T 4	BF 321 C
T 5	BC 208 B
T 6	BC 208 B
T 7	AC 181 K
T 8	AC 180 K
D 1	255 P1