

RÉCEPTEURS RADIO A TRANSISTORS R 135 R 136

PRINCIPALES CARACTÉRISTIQUES

NOMBRE DE TRANSISTORS	7
NOMBRE DE DIODES	2
GAMMES D'ONDES	R 135 : PO 1620 à 520 KHZ. GO 150 à 280 KHZ. R 136 : PO 1620 à 520 KHZ. GO 150 à 280 KHZ. OC 5,9 à 12 MHZ.
SELECTION	Par clavier.
COLLECTEUR D'ONDES	PO-GO : cadre ferrite OC : antenne télescopique
FREQUENCE INTERMEDIAIRE	480 KHZ.
HAUT-PARLEUR	ϕ 12 cm : $Z = 15 \Omega$
PUISSANCE MODULEE	500 mW
ALIMENTATION	9 volts par 2 piles plates de 4,5 volts
PRESENTATION	Coffret plastique gainé
DIMENSIONS	Longueur : 280 mm Largeur : 160 mm Profondeur : 55 mm

**Brandt
Clarville**

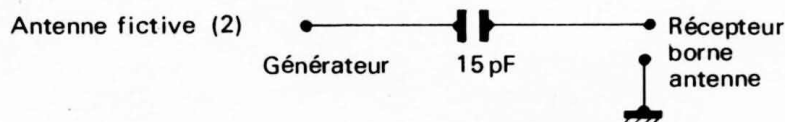
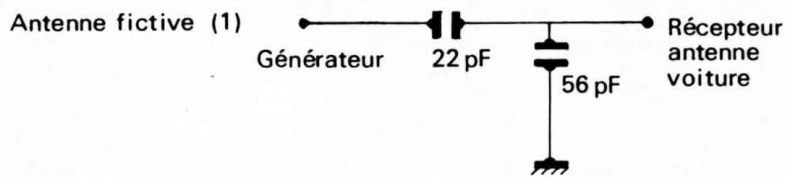
75, rue Ampère
75 - Paris 17°
Tél. : 267-56-30

ALIGNEMENTS - RÉGLAGE DES CIRCUITS

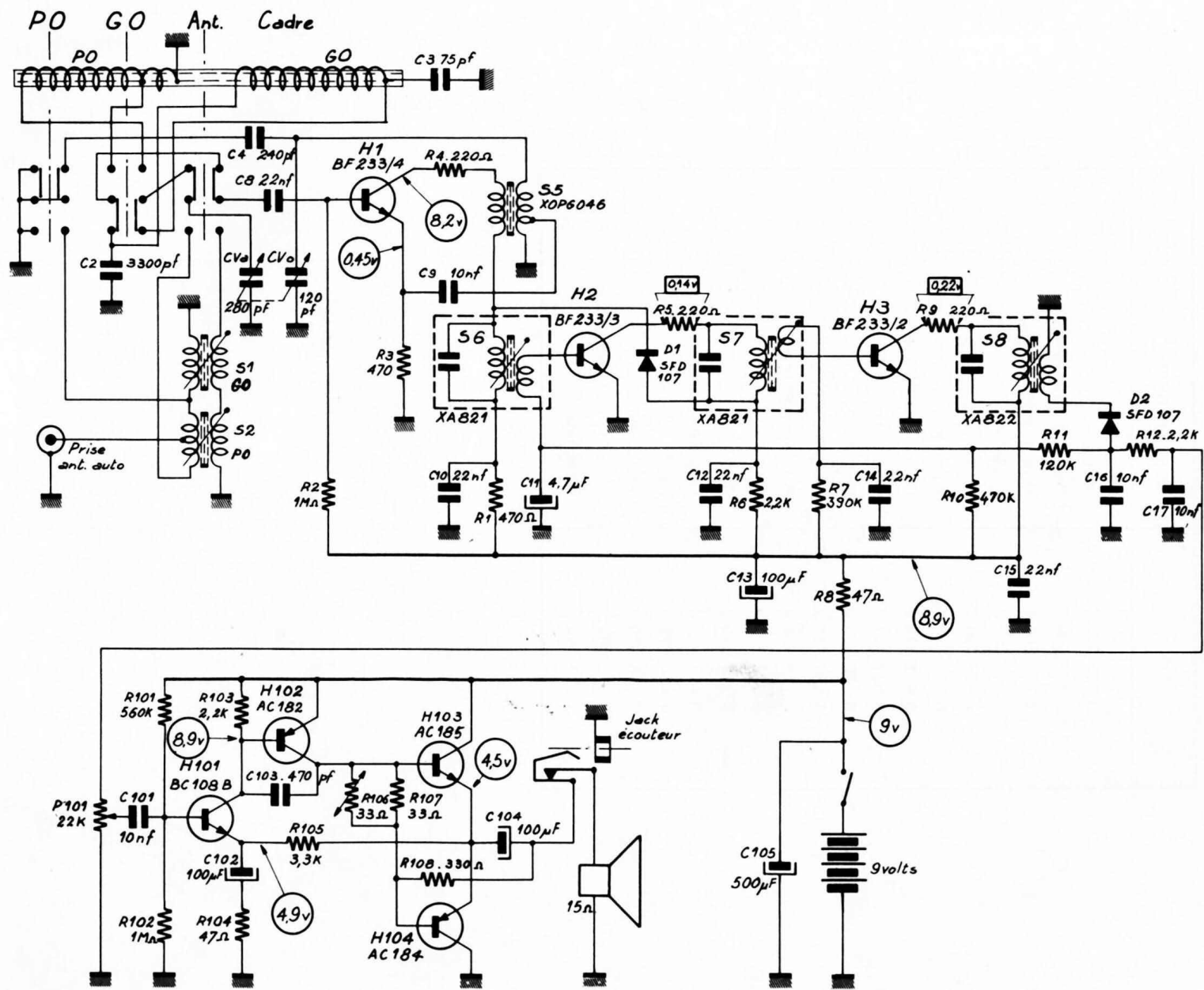
APPAREILS NECESSAIRES :

- Générateur HF modulé en amplitude à 30% 400 HZ
- Voltmètre électronique
- Boucle rayonnante.

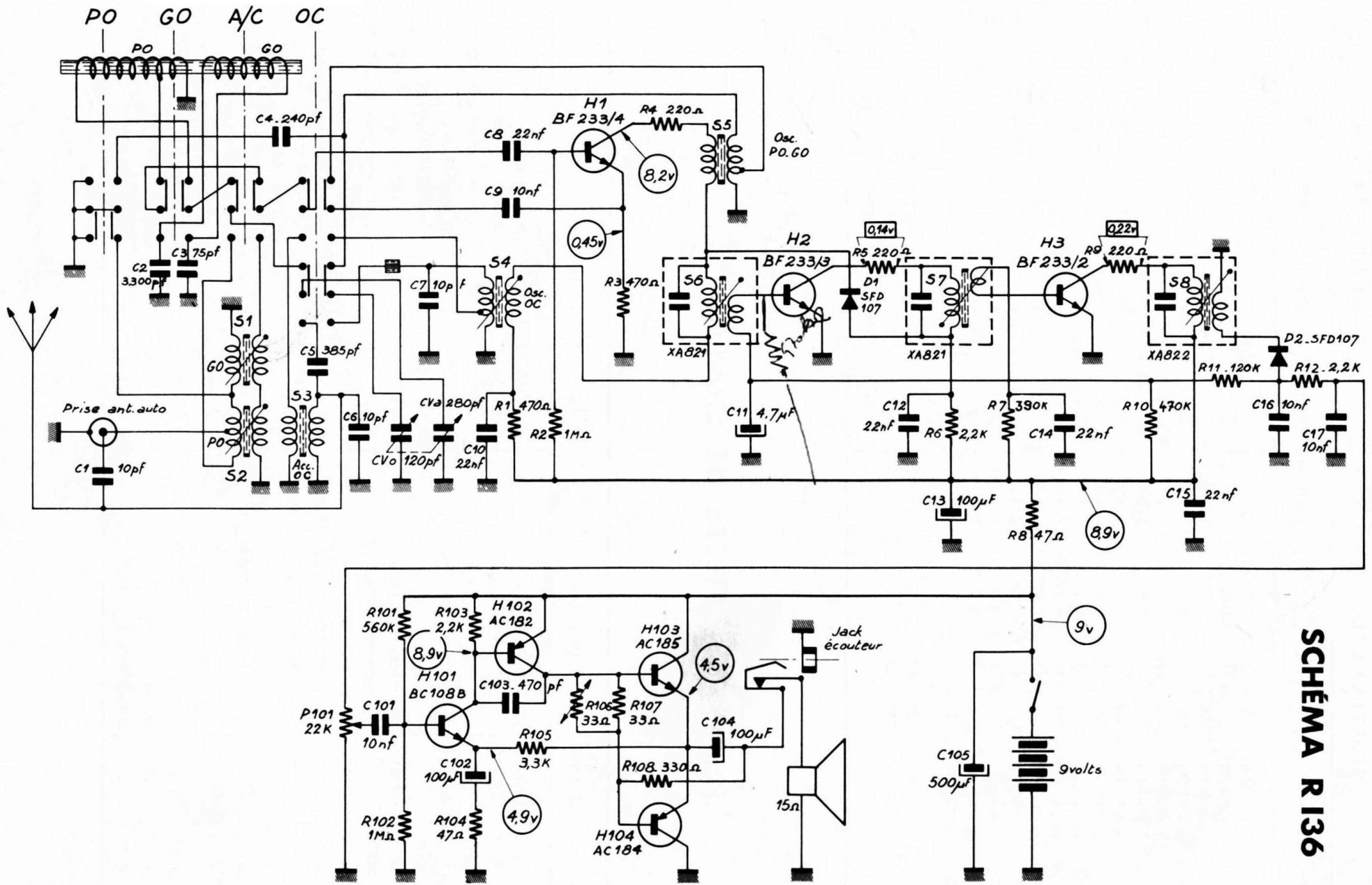
ORDRE DES OPERATIONS	RECEPTEUR	GENERATEUR	CIRCUIT A REGLER	SORTIE
REGLAGE F I	Touches "PO" et "Cadre" enfoncées CV fermé	480 KHZ à travers boucle rayonnante	Régler S 6 S 7 S 8 Reprendre ces réglages plusieurs fois.	Maxi sortie
PO	OSCILLATEUR Touches "PO" et "Cadre" enfoncées CV fermé CV ouvert	520 KHZ à travers boucle rayonnante 1 620 KHZ à travers boucle rayonnante	BOBINE OSCILLATRICE PO : S 5 TRIMMER OSCILLATEUR PO Reprendre ces réglages plusieurs fois.	Maxi sortie
	ACCORD Touches "PO" et "Cadre" enfoncées	600 KHZ à travers boucle rayonnante 1 400 KHZ à travers boucle rayonnante	BOBINE PO sur cadre TRIMMER ACCORD PO Reprendre ces réglages plusieurs fois.	Maxi sortie
	ACCORD ANTENNE VOITURE Touches "Antenne" et "PO" enfoncées	765 KHZ à travers antenne fictive (1)	BOBINE ACCORD antenne PO : S 2	Maxi sortie
GO	ACCORD Touches "GO" et "Cadre" enfoncées	195 KHZ à travers boucle rayonnante	BOBINE GO sur cadre	Maxi sortie
	ACCORD ANTENNE VOITURE Touches "GO" et "Antenne" enfoncées	195 KHZ à travers antenne fictive (1)	BOBINE ACCORD antenne GO : S 1	Maxi sortie
OC	OSCILLATEUR Antenne OC déconnectée Touche OC enfoncée CV fermé	5.9 MHZ à travers antenne fictive (2)	BOBINE OSCILLATRICE OC : S 4	Maxi sortie
	ACCORD	6.1 MHZ à travers antenne fictive (2)	BOBINE ACCORD OC : S 3	Maxi sortie



Tensions mesurées au V.L. sans signal.



SCHEMA R135



SCHEMA R136

RESISTANCES					CONDENSATEURS				
Repère	Type	Valeur	Tolérance + ou -	Puissance	Repère	Type	Valeur	Tolérance + ou -	Tensions
R 1	à couche	470 Ω	5 %	1/4 W	C 1	Céram.	10 pF	10%	500 V
R 2	à couche	1 M Ω	5 %	1/4 W	C 2	Polyest.	3 300 pF	2,5%	63 V
R 3	à couche	470 Ω	5 %	1/4 W	C 3	Polyest.	75 pF	2,5%	63 V
R 4 - R 5	à couche	220 Ω	5 %	1/4 W	C 4	Polyest.	240 pF	2,5%	63 V
R 6	à couche	2,2 K Ω	5 %	1/4 W	C 5	Polyest.	385 pF	2,5%	63 V
R 7	à couche	390 K Ω	5 %	1/4 W	C 6 - C 7	Céram.	10 pF	0,5 pF	40 V
R 8	à couche	47 Ω	5 %	1/4 W	C 8	Céram.	22 nF	-20%+ 100%	40 V
R 9	à couche	220 Ω	5 %	1/4 W	C 9	Polyest.	10 nF	10%	400 V
R 10	à couche	470 K Ω	5 %	1/4 W	C 10	Céram.	22 nF	-20%+ 100%	40 V
R 11	à couche	120 K Ω	5 %	1/4 W	C 11	Chim.	4,7 μF		25/30 V
R 12	à couche	2,2 K Ω	5 %	1/4 W	C 12	Céram.	22 nF	-20%+ 100%	40 V
R 101	à couche	560 K Ω	5 %	1/4 W	C 13	Chim.	100 μF		10/12 V
R 102	à couche	1 M Ω	5 %	1/4 W	C 14 - C 15	Céram.	22 nF	-20%+ 100%	40 V
R 103	à couche	2,2 K Ω	5 %	1/4 W	C 16 - C 17	Céram.	10 nF	-20%+ 100%	63 V
R 104	à couche	47 Ω	5 %	1/4 W	C 101	Céram.	10 nF	-20%+ 100%	63 V
R 105	à couche	3,3 K Ω	5 %	1/4 W	C 102	Chim.	100 μF		10/12 V
R 107	à couche	33 Ω	5 %	1/4 W	C 103	Céram.	470 pF	10%	63 V
R 108	à couche	330 Ω	5 %	1/4 W	C 104	Chim.	100 μF		10/12 V
					C 105	Chim.	500 μF		10/12 V

PIÈCES DE CHASSIS

CODE	REPÈRE	DESIGNATION	CODE	REPÈRE	DESIGNATION
1 636 172 2	H1	Transistor BF 233/4	1 208 099 2	S3	Bobine accord OC
1 636 174 2	H2	" BF 233/3	1 208 100 2	S4	Bobine oscillateur OC
1 636 250 2	H3	" BF 233/2	1 208 096 2	S5	Bobine oscillateur PO - GO
1 636 145 2	H1-H2-H3	ou Transistor BF 194	1 208 097 2	S6 - S7	Transformateur MF
1 636 251 2	"	ou Transistor BF 195	1 208 098 2	S8	Transformateur MF
1 636 220 2	H101	Transistor BC 108 B	3 230 537 2		Contacteur pour R 136
1 636 201 2		ou Transistor BC 208 B	3 230 536 2		Contacteur pour R 135
1 636 077 2	H102	" AC 182	4 434 250 2		Touche chromée
1 636 044 2	H103	" AC 184 C. VII	9 036 034 2		Circuit imprimé, équipé pour R 136
	H104	" AC 185 C. VII			
		Transistors appariés			
1 635 040 2	D1-D2	Diode SFD 107	9 036 033 2		Circuit imprimé, équipé pour R 135
1 565 098 2	P101	Potentiomètre 22 K Ω B	1 131 009 2		Prise antenne auto
1 376 025 2	CVa CVo	Condensateur variable 280 pF + 120 pF	1 136 000 2		Jack écouteur
1 552 504 2	R106	Thermistance 33 Ω 20 %	1 716 010 2		Antenne OC pour R 136
1 208 094 2	S1	Bobine accord GO	9 984 046 2		Cadre antenne
1 208 095 2	S2	Bobine accord PO	3 343 516 2		Haut-parleur φ 12 cm 15 Ω