

	GAMMES COUVERTES	RÉGLAGES
PO	520-1620 kcs	600-1400
GO	154-280 kcs	220
OC1	3,1-7,8 mcs	3,5 mcs
OC2	6,7-16 mcs	7,5 mcs

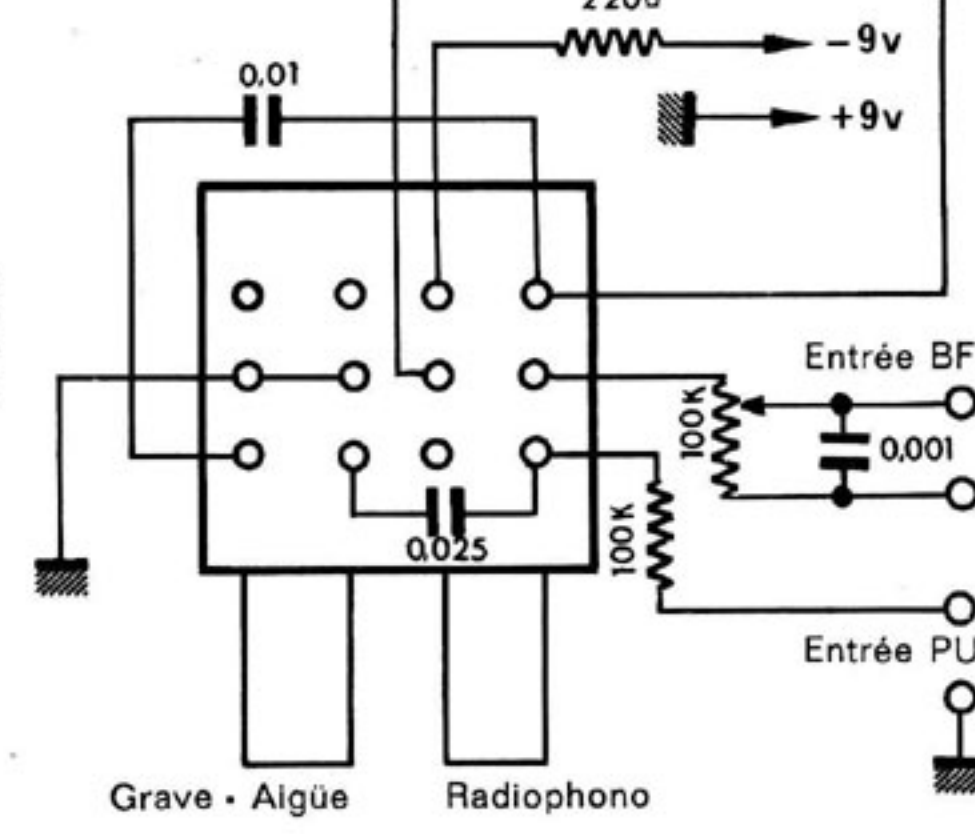
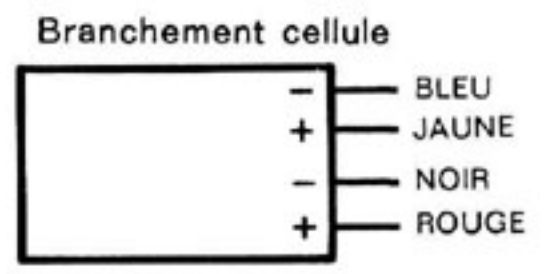
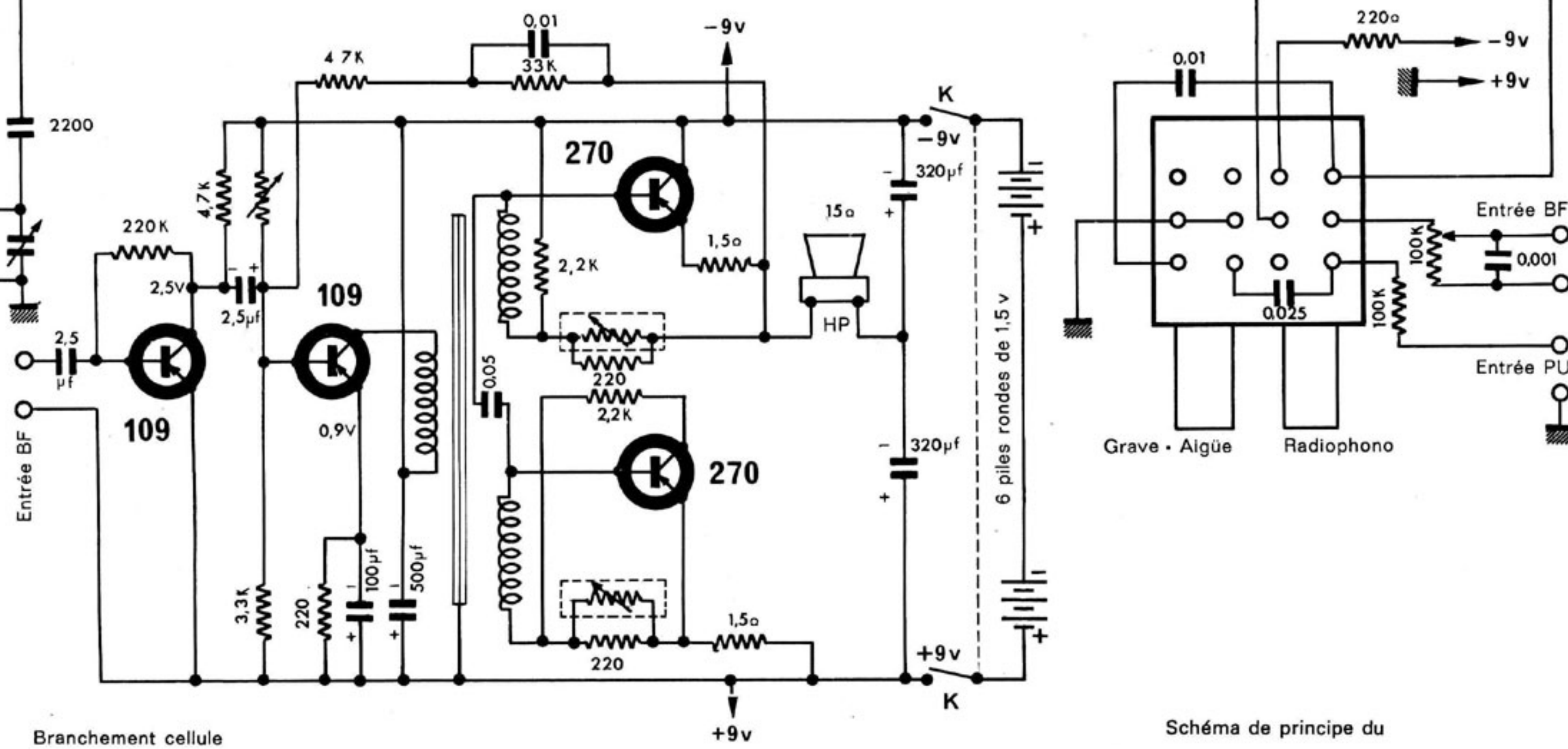
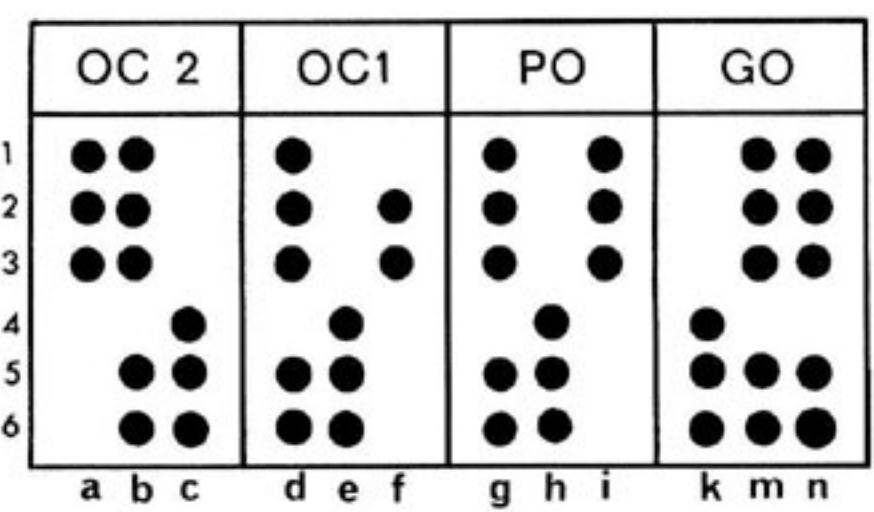


Schéma de principe du RÉCEPTEUR A TRANSISTORS

Brandt RP 550

SODAME
Service après vente
75, RUE AMPÈRE, PARIS. 17^e

Edition de Novembre 1964
Réf. n° 4409