

" VACANCES 55 "

Appareil à fonctionnement **MIXTE**, soit sur secteur, soit par alimentation autonome **SUR PILES**.

Super 6 tubes, de la série miniature « **Batterie** », 3 gammes d'ondes. L'étage changeur de fréquence est réalisé avec un nouveau tube **DK 92** à double écran, ce qui permet une diminution appréciable du souffle et une sensibilité accrue par rapport aux anciens tubes.

L'étage moyenne fréquence est composé par 2 tubes **IT 4** et le gain est très appréciable. Les transfos MF sont à pots fermés.

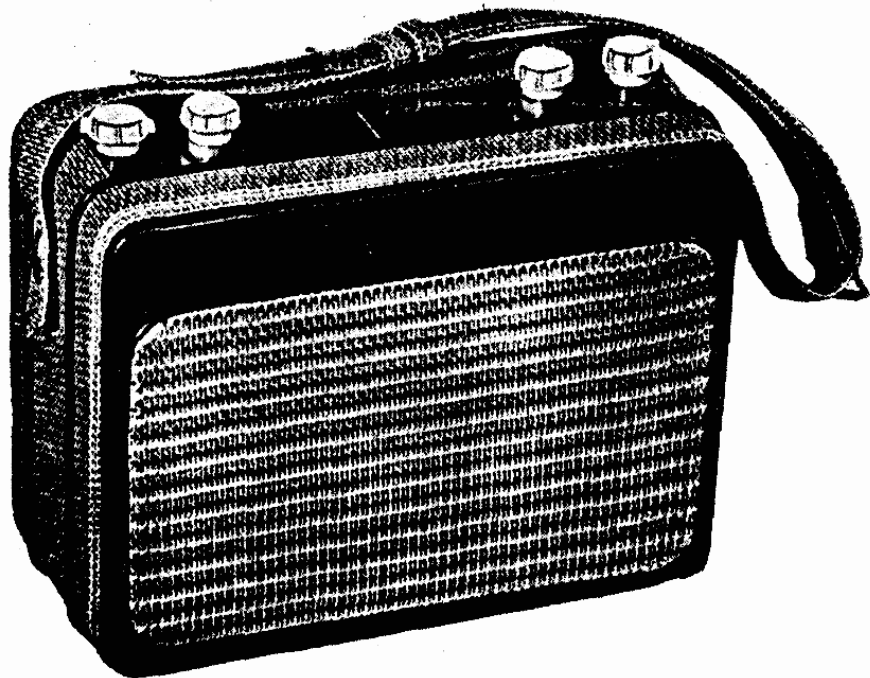
En **PO**, le bobinage collecteur est constitué par un cadre bobiné en fil de Litz forte section.

En **GO**, le même cadre est en série avec une bobine additive.

La réception des **OC** nécessite l'emploi d'une antenne extérieure de quelques mètres.

A noter que cet appareil est muni d'un dispositif de recharge des piles haute tension commandé par commutateur. La musicalité est remarquable grâce à l'emploi d'un HP à aimant permanent, grand diamètre 12 x 19 cm. et d'un transfo de sortie grand modèle.

PRÉSENTATION



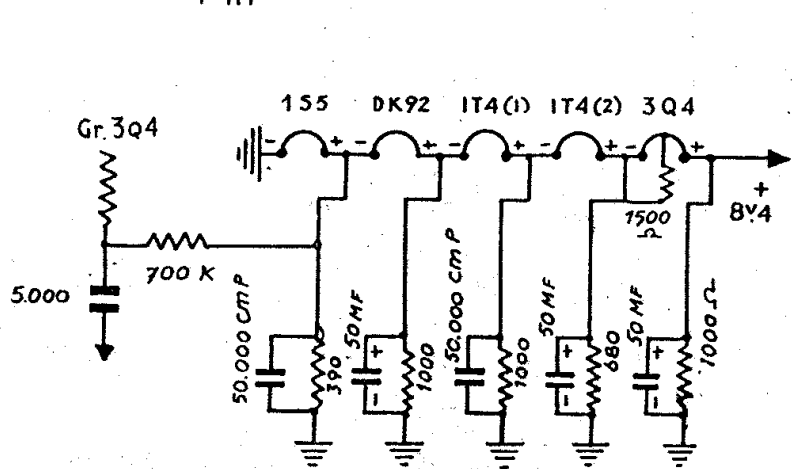
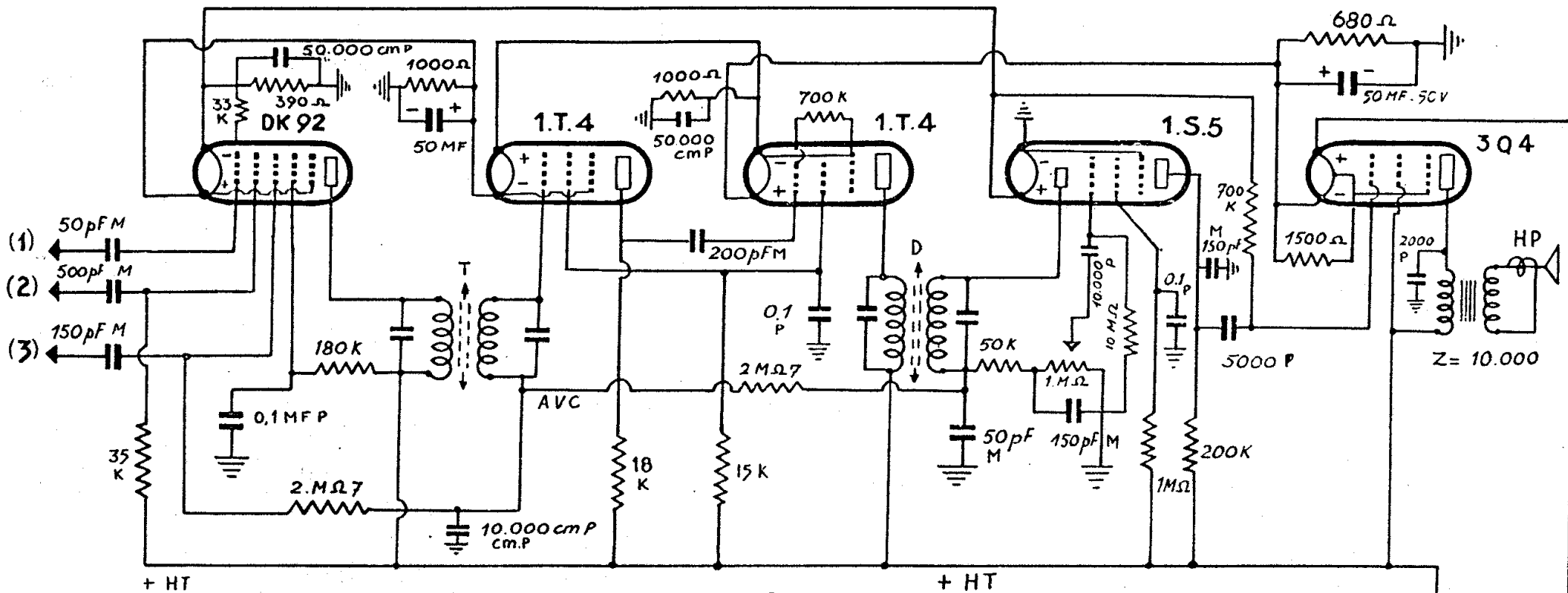
Coffret gainé, toilé, pied de poule beige et marron
Dimensions : 28 x 21 x 13 cm.
Poids : 3 kg. 200

LISTE DU MATÉRIEL

1 coffret gainé, cadre incorporé, cadran, châssis et boîtier piles (indivisible).....	2.820
2 condensateurs de filtrage 50 MF 165 volts.....	350
1 jeu de bobinages + MF piles « Ferrostat ».....	1.955
1 CV 2 x 0,49 miniature.....	905
1 contacteur « Piles Secteur ».....	225
1 potentiomètre 1 Megohm SI.....	120
4 boutons + feutres.....	105
6 supports miniature.....	110
1 jeu de résistances et capacités.....	1.010
1 jeu équipement divers (câblage).....	255
1 jeu de décolletage.....	100

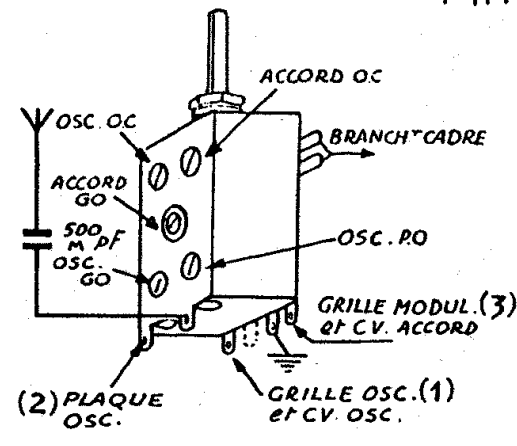
L'ENSEMBLE COMPLET, prêt à câbler..... 7.955

1 HAUT-PARLEUR 12 x 19 A.C.T.P., transfo géant 10.000 ohms.....	1.860
1 jeu de 6 lampes (DK 92-1 T 4-1 T 4 -1 S 5-3 Q 4-117 Z 3).....	3.710
2 piles 4 V. 5. (Référence PL 20).....	165
2 — 45 V. (— 1.745 G).....	2.560

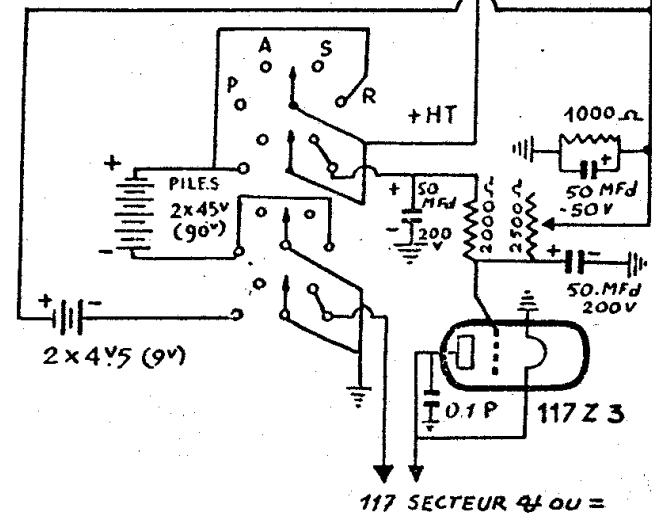


ORDRE DE BRANCHEMENT
DES FILAMENTS

K = 1000 Ω.
M = MICA.
P = PAPIER.



BRANCHEMENT DU BLOC
P.3. S.F.B



"VACANCES 55"

RÉCEPTEUR 6 TUBES-PILES-SECTEUR-POSITION RECHARGE PILES