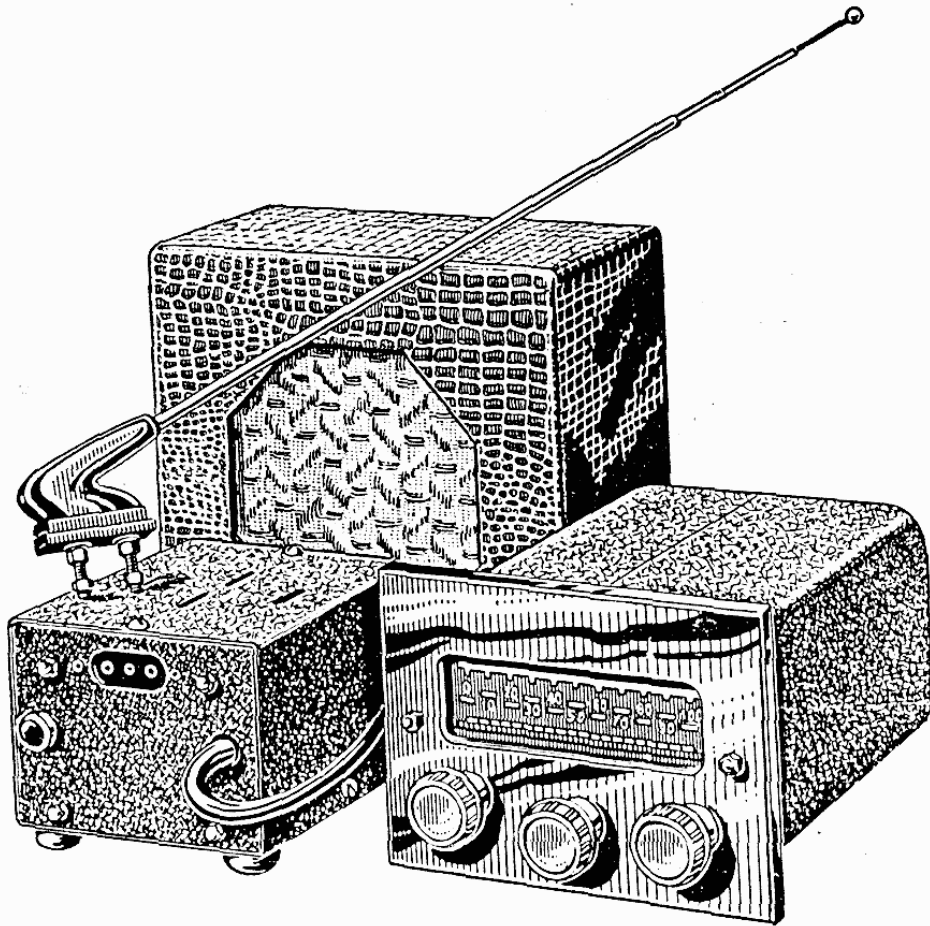


# POSTE AUTO



Se place dans la boîte à gants 4 CV Renault

Dimensions : Profondeur 170 mm. Largeur 140 mm. Hauteur 95 mm.

Récepteur auto, 5 LAMPES (EF 41-ECH 81-EF 41-EBC 41-EL 42). HAUTE FRÉQUENCE ACCORDÉE. Changeuse de fréquence Noval. Etage de sortie à très faible consommation EL 42.

Alimentation : Par vibreur ou commutatrice au choix - 6 ou 12 volts -

## LISTE DU MATÉRIEL

1 ENSEMBLE : châssis, cadran, CV et boutons.....	7.512
1 jeu de bobinages complet avec filtrage basse tension.....	3.260
1 potentiomètre à interrupteur.....	150
2 condensateurs de filtrage 16 et 8 MF 500 volts.....	370
1 self de filtrage.....	380
5 supports de lampes et entrée alimentation.....	223
1 jeu de résistances et de capacités .....	859
Fils divers : câblage, masse, souplisso, etc. + ampoule cadran ....	341
Décolletage et accessoires divers.....	100

LE CHASSIS COMPLET, prêt à câbler..... 13.195

Le jeu de 5 LAMPES. Garantie UN AN (remise déduite). NET ..... 2.745

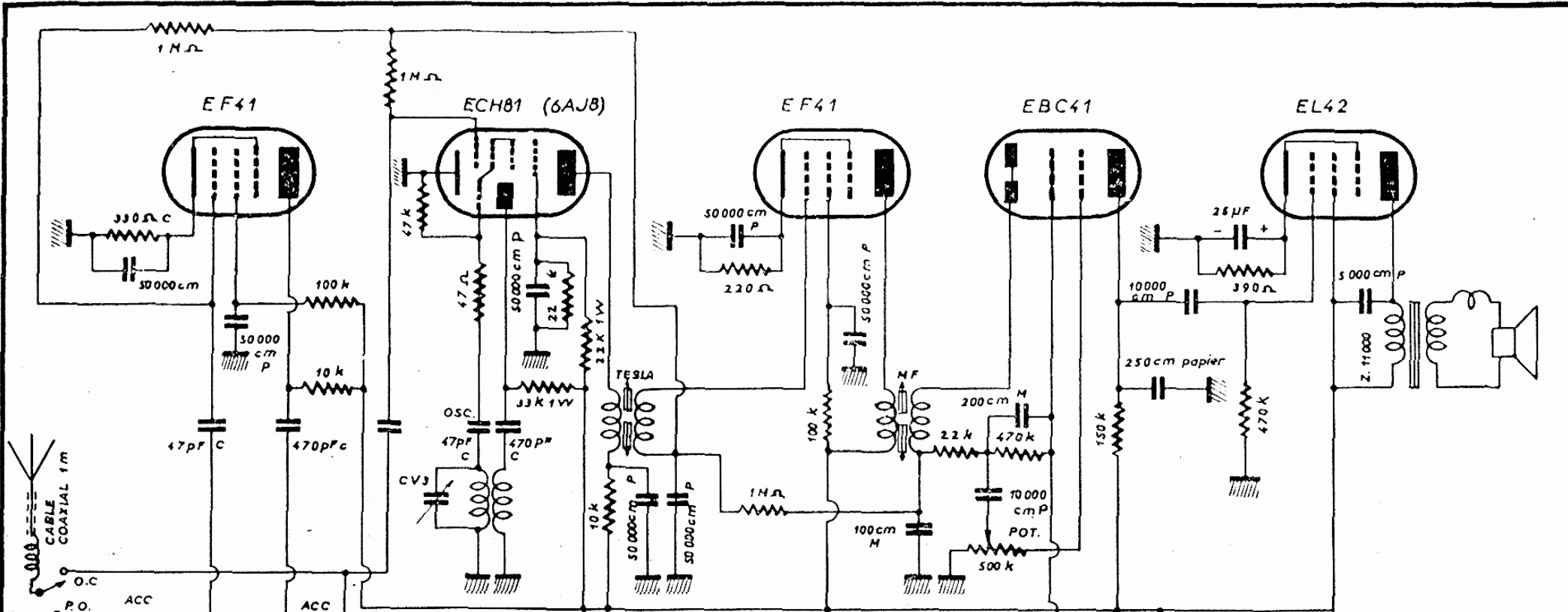
Le HAUT-PARLEUR 17 cm. AP « Audax » T 17 PB 8 Z 11.000..... 1.570

Le coffret pour HP, bois ou métal..... 870

L'ALIMENTATION, vibreur 6 ou 12 volts avec valve EZ 40 en ORDRE DE MARCHÉ..... 7.485

## ACCESSOIRES POUR POSTE AUTO

Antenne escamotable « Diela ». 1 fixation..	3.730	2 fixations.....	2.260
— — avec verrouillage .....			4.485
— — importée de Suède .....			4.200
Antiparasites Bougie. Droit.....	130	Coudé.....	175
— Dynamo.....			250
— Delco.....			250



TOUTES LES RESISTANCES  
NON MARQUÉES SONT DES  
1/2 WATTS MINIATURES  
LES CAPAS MARQUÉES C  
SONT DES CERAMIQUES  
M=MICA - P=PAPIER



POSTE RECEPTEUR AUTO  
avec H Faccordé 3gammes

