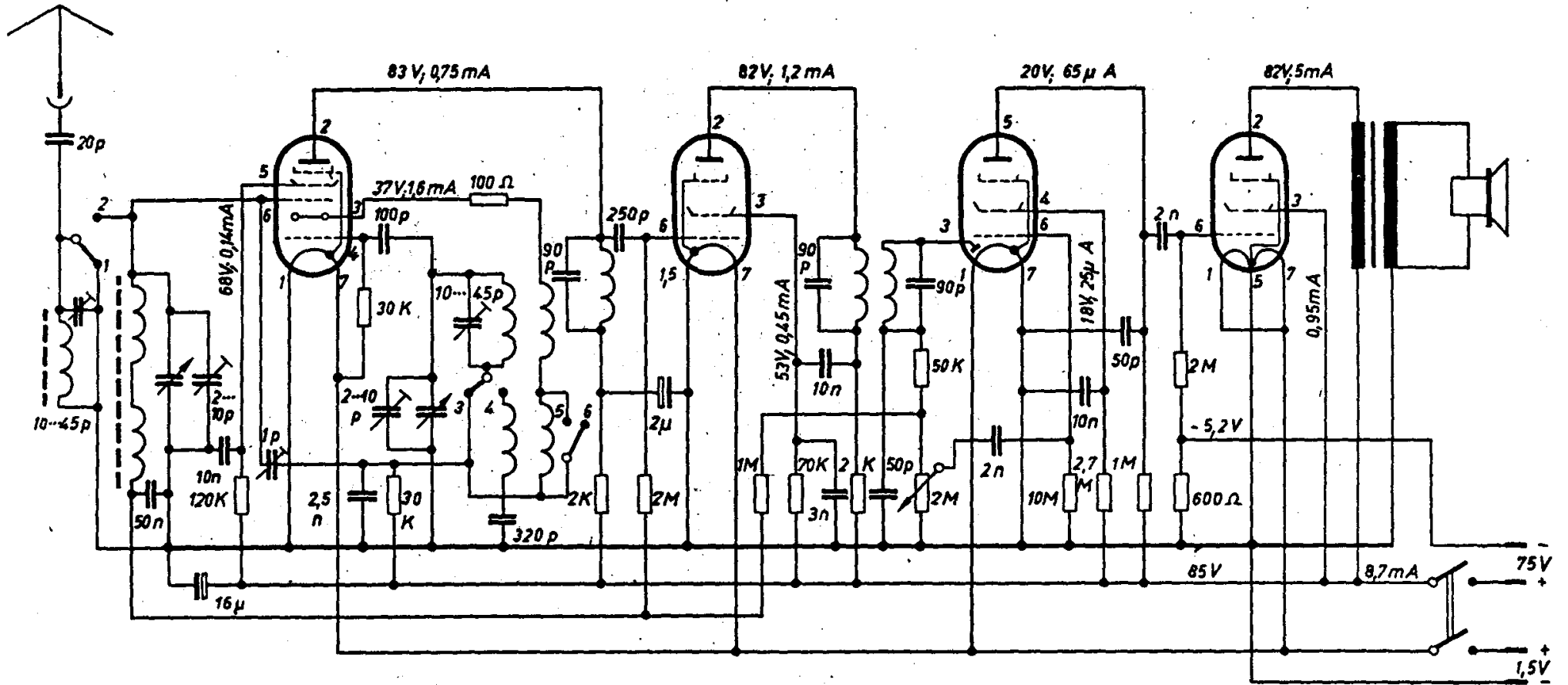


DK96

DF96

DAF96

DL96



ZF=468 kHz

Spannungsmesser: Röhrenvoltmeter

Akkord Bambi KM Batterie

	1	2	3	4	5	6
K		X	X	X	X	X
M	X		X	X	X	X

