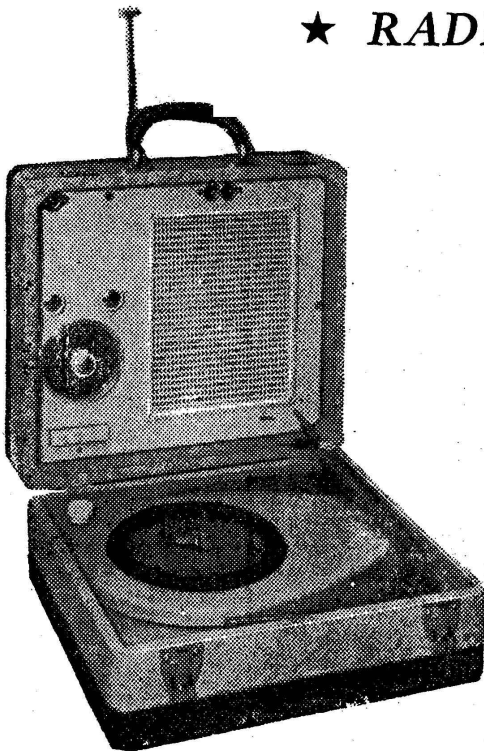


"L'AUTO-CAMPING 60" 2 versions

★ RADIO-ÉLECTROPHONE ★ RADIO



**Version mixte
RADIO-ÉLECTROPHONE**

Dimensions : 320 x 280 x 170 mm épais.



**Version
RADIO SIMPLE**

Dimensions : 275 x 190 x 100 mm épais.

DESCRIPTION

- ☉ **VERSION RADIO-SIMPLE** : Caractéristiques et présentation sensiblement identiques à notre montage SUPER-TRANSISTORS 59
- ☉ **Se différencie** par l'emploi d'un transistor supplémentaire employé en préamplificateur B.F. d'appoint.
- ☉ **Prise Pick-up** : Cet étage complémentaire assure un gain BF, en tension, suffisant pour l'emploi d'un pick-up à tête cristal.
- ☉ La prise P.U. située sur le côté du coffret est constituée d'une plaquette jack qui opère une coupure de la partie RADIO, après détection, par simple introduction de la fiche du PU : ainsi seul l'ampli BF est utilisé.
- ☉ **VERSION RADIO-ÉLECTROPHONE** : Le montage AUTO-CAMPING peut être fourni en mallette radio-électrophone, avec platine tourne disques 4 vitesses, **alimentation du moteur sur 2 piles** « ménage ». Consommation moteur 45 mA.
- PARTICULARITÉ dans cette version** : La commutation antenne voiture/collecteur cadre est réalisée par 2 blocs :
 - 1° Bloc clavier 4 touches travaillant en association avec CADRE-COLLECTEUR en fonction **PORTATIF-SIMPLE**.
 - 2° Bloc rotatif qui connecte ou élimine le cadre en le remplaçant alors par des bobines d'accord classiques (PO ou GO) pour utilisation d'une antenne extérieure, en fonction **AUTO-RADIO**.

☉ LISTE DU MATÉRIEL ☉

Version RADIO-ÉLECTROPHONE

1 châssis	7,50 NF
1 bloc clavier 34T OREOR	18,85 NF
1 bloc rotatif AC + ajustable + douille	13,10 NF
1 cadre 20T	10,05 NF
1 jeu de 3 MF 480 Kcs	9,30 NF
1 CV 220 + 490 pf + cadran + bouton	15,50 NF
2 boutons supplémentaires	0,90 NF
7 supports transistors + plaq. + bouchon, etc... ..	7,60 NF
1 transfo driver	6,20 NF
1 transfo modulation	5,55 NF
1 potentiomètre 5 K s/int. « C » + pot. Minibob ..	7,15 NF
1 jeu de résistances et capas	18,90 NF
1 jeu d'équipement	3,50 NF
1 jeu de décolletage	2,80 NF
Le CHASSIS complet, PRÊT à CABLER...	126,90 NF
1 jeu de 7 transistors THOMSON + diode (37T1-2 x 35T1-99IT1-989T1-2 x 988T1 + diode 41PI)	62,85 NF
1 haut-parleur 165 mm, inversé	23,50 NF
1 mallette électrophone avec décors (teinte gris et rouge, gris et vert, gris et bleu) ..	66,50 NF
1 platine tourne-disques	106,80 NF
1 pile 6RL ou R1480 + 2 piles MB3	11,80 NF
Le RÉCEPTEUR complet, prêt à câbler...	398,35 NF

Version RADIO-SIMPLE

1 châssis	7,50 NF
1 bloc 1053T OREOR	21,85 NF
1 cadre EC20	6,75 NF
1 jeu de 3 MF (480 Kcs)	9,05 NF
1 CV 280 + 120 pf + cadran + bouton	14,95 NF
1 bouton simple	0,45 NF
7 supp. transistors + plaq. + bouchon + fiche et douille auto	6,85 NF
1 transfo driver	6,20 NF
1 transfo de modulation	5,55 NF
1 potentiomètre 5 K piste « C » av. int.	1,95 NF
1 jeu de résistances et capas	18,70 NF
1 jeu d'équipement	2,25 NF
1 jeu de décolletage	2,80 NF
Le CHASSIS complet, PRÊT à CABLER...	104,85 NF
1 jeu de 7 transistors + diode	62,85 NF
(composition identique à ci-contre)	
1 haut-parleur 165 mm	18,15 NF
1 coffret complet avec enjoliveurs (teintes analogues au SUPER-TRANSISTORS)	46,50 NF
1 pile 6RL ou R 1480	6,15 NF
Le RÉCEPTEUR complet, prêt à câbler...	238,50 NF

SUPPLÉMENT FACULTATIF aux 2 modèles ci-dessus :
antenne télescopique coffret (pour gamme OC)..... 12,30 NF
housse de transport (pour Radio simple)..... 15,40 NF

DISPONIBLE en STOCK :
Tout matériel d'antiparasitage et antennes pour AUTO-RADIO (nous consulter).



- AUTO - CAMPING - 60 -

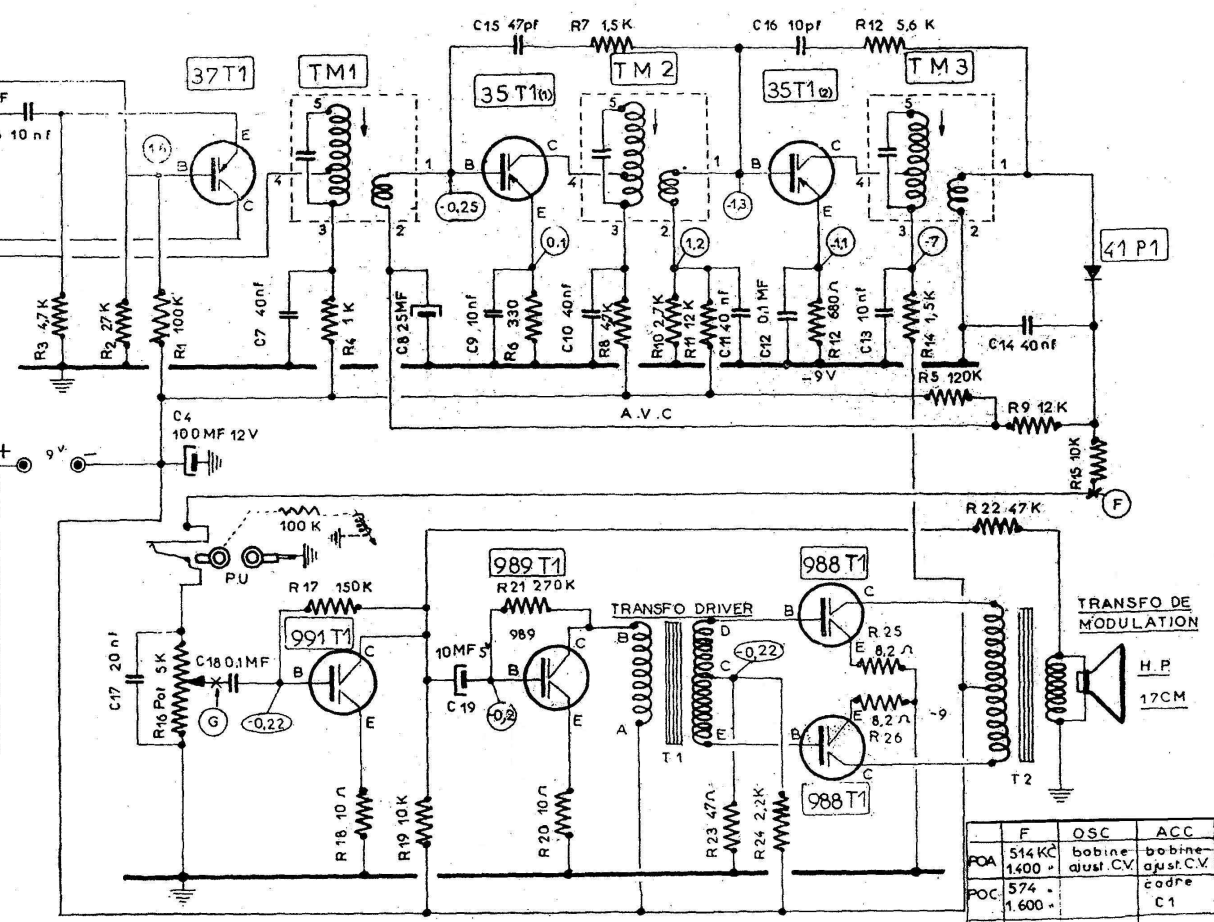
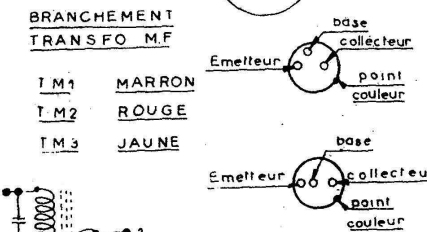
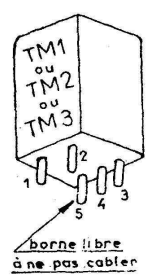
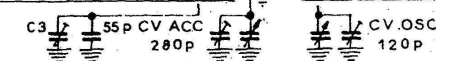
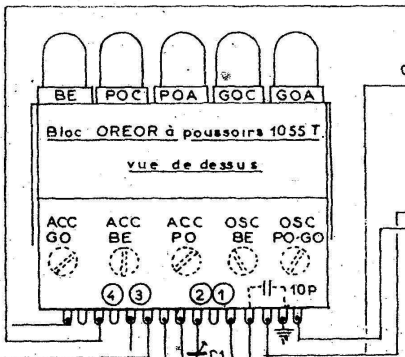
- 7 TRANSISTORS -

42 bis RUE DE CHABROL 42 bis

- PARIS 10° -

- TEL : PRO 28-31 -

Antenne télescopique.



GAMMES COUVERTES.
 PO 5,20 - 1600 KC S
 GO 1,54 - 278 " "
 BE 5,9 - 8,1 MCS
 F OSC > F ACC
 BE Harmonique 2

	F	OSC	ACC
POA	514 KC	bobine	bobine
	1400 "	ajust. CV	ajust. CV
POC	574		cadre
	1.600 "		C1
GOA	200 "	C2	bobine
GOC	160 "		cadre
	250 "		C3
BE	6,1MC	bobine	bobine