

Caractéristiques générales*Gammes d'ondes*

P.O. - 520 à 1 620 kHz (576 à 185 m);
G.O. - 148 à 267 kHz (2 027 à 1 130 m);
FM - 87,5 à 108 MHz (3,45 à 2,88 m).

Stations préréglées (3 en G.O.)

France-Inter (FR1);
Europe 1;
Luxembourg ou Monte-Carlo.

Équipement

Transistors : 11. - Circuit intégré :
1. - Diodes : 5.

Puissance nominale de sortie

7 watts.

Haut-parleur

Elliptique de 120 × 190 cm. Impédance : 2 Ω.

Alimentation

Par batterie 12 V, avec le « moins » à la masse.

Consommation

De 200 à 500 mA, suivant le réglage de la puissance sonore, y compris la consommation de la lampe cadran.

Lampe

12V-0,1A, type « Luciole ».

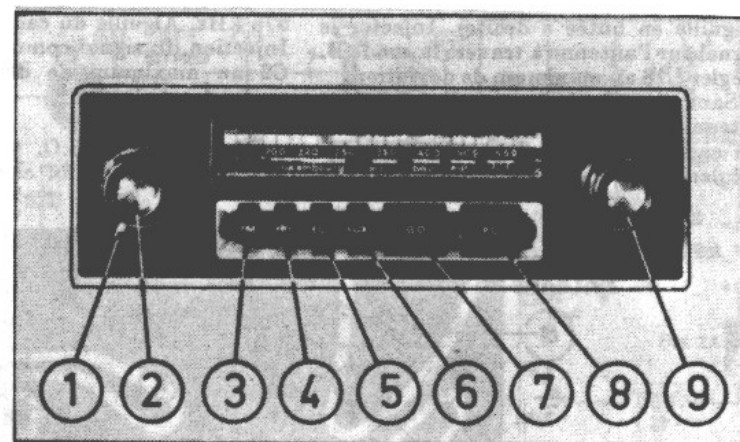
Dimensions

Largeur : 170 mm. — Hauteur :
42 mm. — Profondeur : 100 mm.

Réglage des courants

Courant de l'étage de sortie push-pull. Régler le volume sonore au minimum. Connecter un milliampèremètre (sensibilité 20 à 30 mA) entre les points A et B (sur le schéma), *a* et *b* sur le plan de câblage. Régler P3 pour obtenir un courant de 15 mA.

Courant total avec le volume sonore au minimum. Insérer un milliampèremètre (sensibilité 100 à 300 mA) dans la liaison avec le « plus » de la batterie.

**Aspect extérieur du récepteur CR 1302 et les différentes commandes :**

1. — Tonalité.
2. — Puissance sonore et interrupteur.
3. — Touche FM.
4. — Touche FR1.
5. — Touche EUR1.
6. — Touche LUX ou MC.
7. — Touche G.O.
8. — Touche P.O.
9. — Recherche des stations.

On doit trouver 100 mA sans la lampe ou 200 mA avec la lampe.

Courant total avec le volume sonore au maximum. Milliampèremètre connecté comme précédemment, mais sur la sensibilité de 400 mA à 1 A. On doit trouver 500 mA environ avec la lampe.

Alignement

Avant toute opération d'alignement, s'assurer que toutes les tensions indiquées sur le schéma sont correctes.

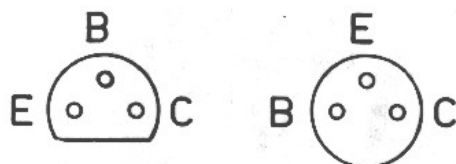
Utiliser un générateur H.F., par exemple *Metrix* type GX303A, et un contrôleur universel (MX202A), ainsi qu'un jeu de sondes A et B.

1. Réglage F.I.

Récepteur sur P.O. Générateur sur 484 kHz. C.V. complètement ouvert (aiguille en butée à gauche). Injecter le signal au point 1 à travers la sonde A. Régler les transformateurs MB65, MB64 et MB62. Remplacer le H.P. par une résistance de 10 Ω-1 W. Connecter le voltmètre aux bornes de cette résistance. Régler pour un maximum de déviation.

2. Oscillateur P.O.

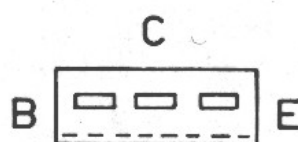
Récepteur sur P.O. Générateur sur 520 kHz. C.V. complètement fermé



BC 238 B

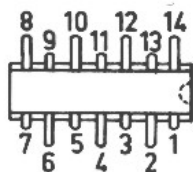
BF 233

BF 235

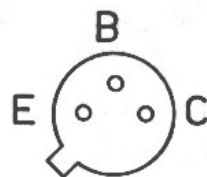


16 833

16 834



TAA 661 B



BC 460/6

Sorties des différents transistors utilisés et celles du circuit intégré TAA 661 B.

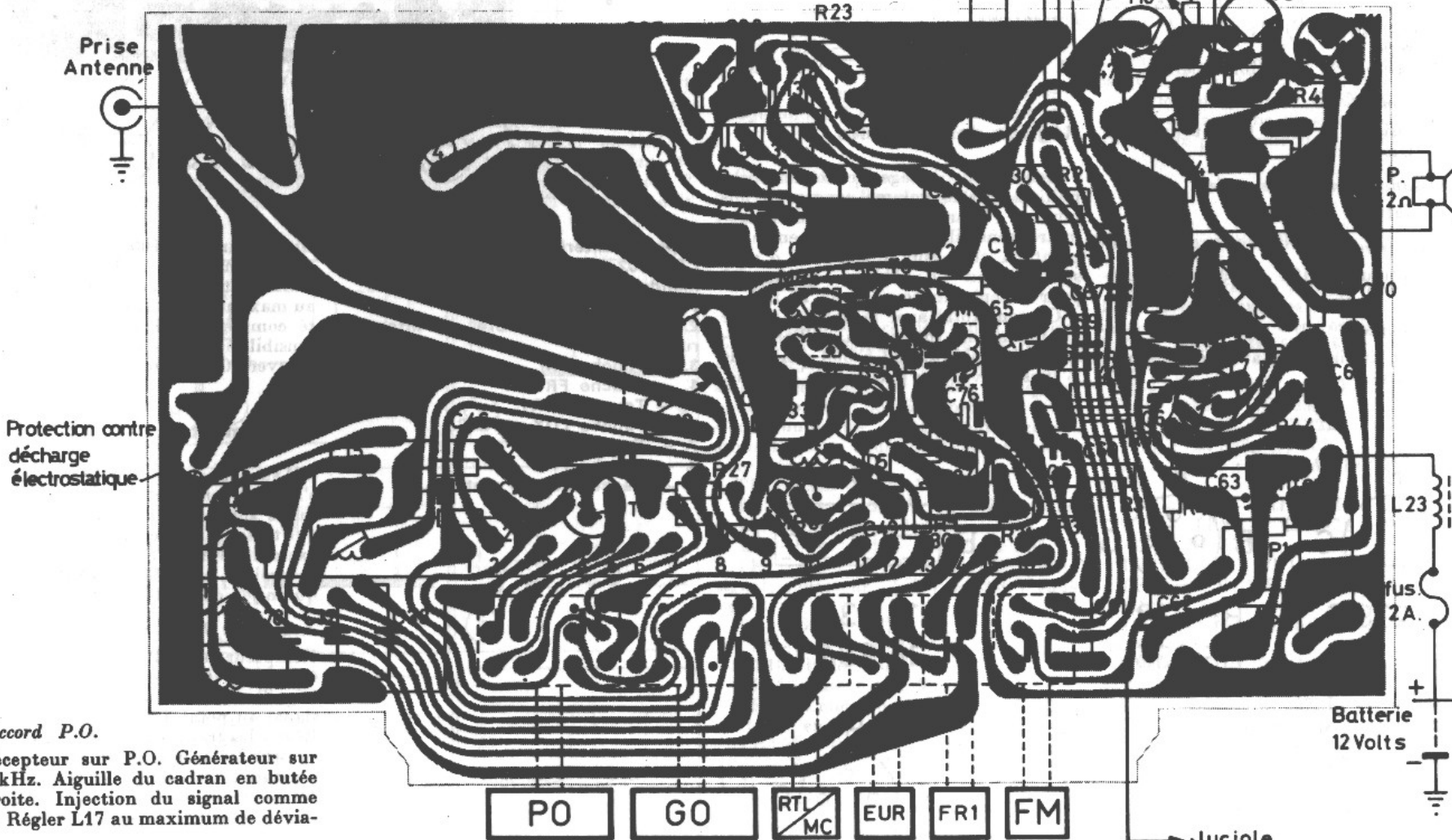
(aiguille en butée à droite). Injecter le signal sur l'antenne à travers la sonde B. Régler L18 au maximum de déviation.

Sans rien changer, accorder le générateur sur 1 650 kHz et amener l'aiguille du cadran en butée à gauche (185 m). Régler C40 au maximum de déviation.

576 kHz. Aiguille du cadran sur 520 m. Injection du signal comme en 2. Régler C2 au maximum de déviation.

5. Oscillateur G.O.

Récepteur sur G.O. Générateur sur 275 kHz. Aiguille du cadran en butée



3. Accord P.O.

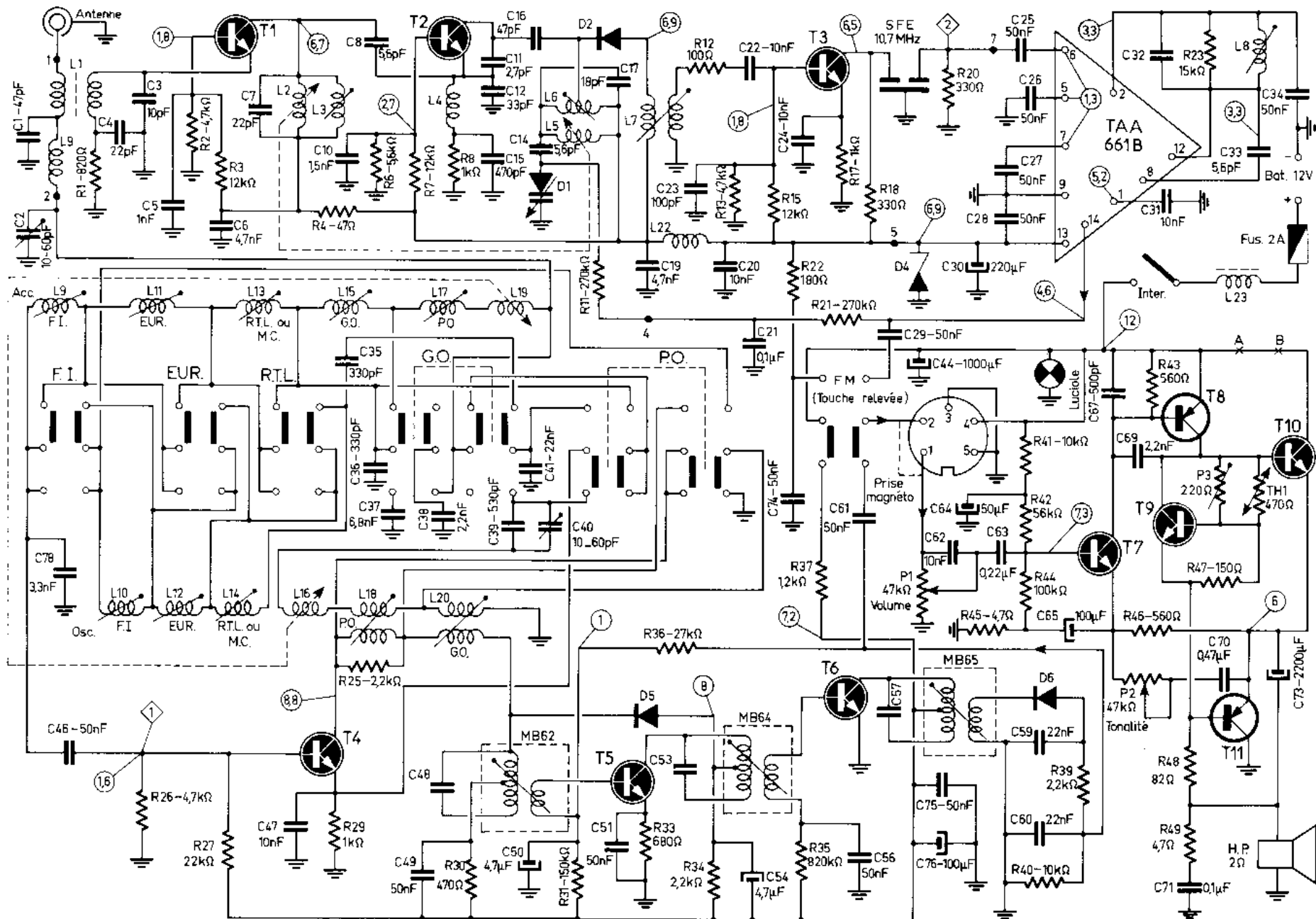
Récepteur sur P.O. Générateur sur 520 kHz. Aiguille du cadran en butée à droite. Injection du signal comme en 2. Régler L17 au maximum de déviation.

4. Accord antenne

Récepteur sur P.O. Générateur sur

Emplacement des composants sur la platine imprimée vue côté cuivre.

Ci-contre : schéma général du récepteur CR 1302.



à gauche. Injection du signal comme en 2. Régler L20 au maximum de déviation.

6. Accord G.O.

Récepteur sur G.O. Générateur sur 150 kHz. Aiguille du cadran en butée à droite. Injection du signal comme en 2. Régler L15 au maximum de déviation.

7. Stations prérégées

Tous ces réglages se font avec la touche correspondante enfoncée, la position de l'aiguille du cadran n'ayant aucune importance. Injection du signal comme en 2.

France-Inter

Générateur sur 164 kHz. Oscillateur : L10 réglé au maximum de déviation. Accord : L9 réglé au maximum.

Europe 1. Générateur sur 180 kHz. Oscillateur : régler L12. Accord : régler L11. Les deux au maximum de déviation.

Luxembourg. Générateur sur 236 kHz.

Oscillateur : régler L14. Accord : régler L13. Les deux au maximum de déviation.

8. Détecteur FM

Récepteur sur FM. Générateur sur 10,7 MHz. Position de l'aiguille du cadran indifférente. Injecter le signal au point 2 à travers la sonde A. Régler L8 au maximum de déviation.

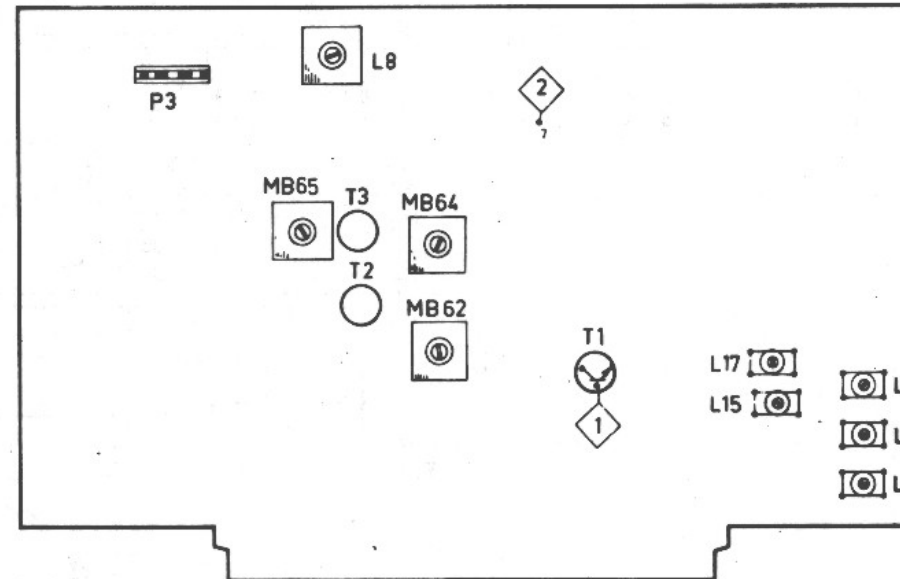
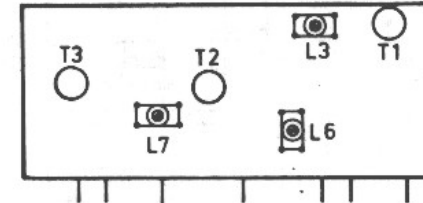
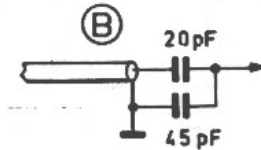
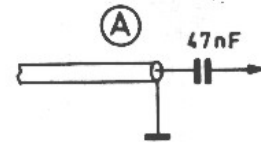
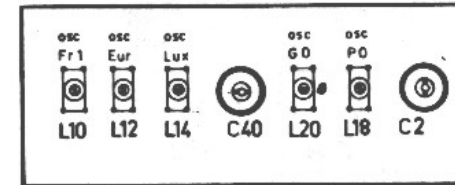
9. Oscillateur FM

Récepteur sur FM. Générateur sur 89,1 MHz. Aiguille du cadran sur le repère correspondant. Signal injecté par l'intermédiaire d'une boucle de rayonnement. Régler L6 et L7 au maximum de déviation.

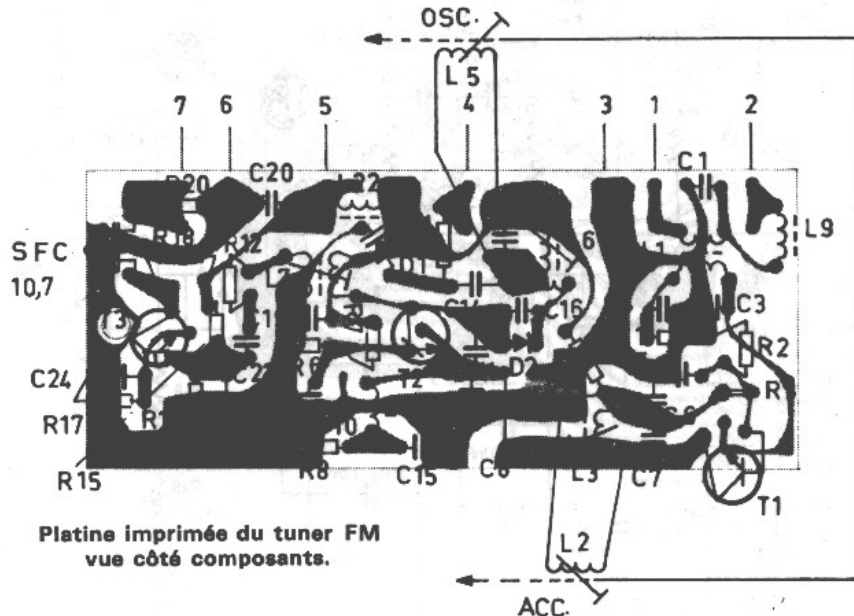
10. Accord FM

Récepteur sur FM. Générateur sur 100 MHz. Aiguille du cadran sur le repère correspondant. Signal injecté par l'intermédiaire d'une boucle de rayonnement. Régler L3 au maximum de déviation.

REGLAGES DU CADRAN



Emplacement des différents éléments réglables : Oscillateur H.F.-A.M. vue côté éléments (en haut); Tuner FM, vue côté cuivre (au milieu); Circuit F.I.-B.F, vue côté éléments (en bas). En haut, à gauche, sondes d'injection.



Platine imprimée du tuner FM vue côté composants.