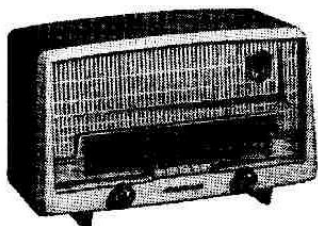


I. — CARACTÉRISTIQUES GÉNÉRALES

Les récepteurs R.A. 61, R.S. 318, R.P. 61, H.F. 61 et F.M. 61 sont du type superhétérodyne. Ils emploient des bobinages en pots fermés, augmentant la sélectivité F.I. - Détection du type diode sur tous ces modèles - C.A.G. utilisant la tension négative continue issue de la détection - Puissance son réglable par potentiomètre placé dans le circuit : Détection - Grille préamplificateur B.F. - Contre-réaction sélective corrigeant la courbe de réponse B.F.

II. — CARACTÉRISTIQUES PARTICULIÈRES - PRÉSENTATION - DÉMONTAGE

R.A. 61



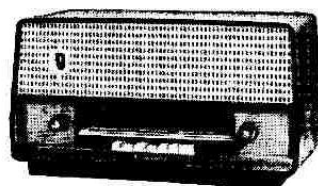
Récepteur 5 tubes - Modulation d'amplitude - Antenne ferrite fixe de 100 mm P.O.-G.O. - 4 gammes d'ondes.

Présentation : Coffret matière moulée ivoire, vert ou bordeaux - Décor ivoire - Bloc clavier 5 touches (O.C.-P.O.-G.O.-B.E.-P.U.).

Démontage : 4 vis, situées sous le coffret, maintiennent le châssis à l'intérieur de celui-ci - Une vis prisonnière dans la face avant du coffret maintient le baffle du H.P.

L'ensemble radio fonctionne et se règle en dehors du coffret.

R.S. 318



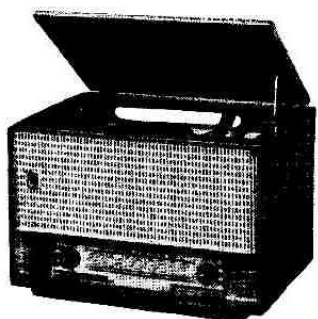
Récepteur 6 tubes - Modulation d'amplitude - Antenne ferrite P.O.-G.O. orientable - 4 gammes d'ondes - Tonalité réglable par 2 touches.

Présentation : Ebénisterie ceinture sapelli verni - Décor plastique doré - Bloc clavier 7 touches (O.C.-P.O.-G.O.-B.E.-P.U.-Graves-Aigus).

Démontage : 4 vis maintiennent le châssis dans le coffret (en cas de démontage, prendre la précaution de retirer le bouton commandant l'orientation de l'antenne ferrite).

L'ensemble radio fonctionne et se règle en dehors de l'ébénisterie. Toutefois, un ajour dans le fond de celle-ci permet d'accéder aux noyaux des bobinages oscillateurs, sans démontage du châssis.

R.P. 61



Récepteur 6 tubes - Modulation d'amplitude - Combiné radio-phono - Platine tourne-disques 4 vitesses : 16 2/3, 33 1/3, 45 et 78 tours/minute, à cellule de lecture piézo-électrique amovible - Correcteur de tonalité permettant d'agir de façon continue sur le niveau des aigus - Cadre à air blindé P.O.-G.O. orientable - 4 gammes d'ondes.

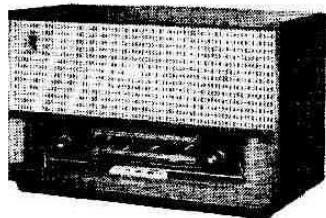
Présentation : Ebénisterie sapelli verni ou chêne clair à arêtes vives - Tourne-disques placé à la partie supérieure - Couvercle rabattable - Un évidement est pratiqué à l'arrière du logement du tourne-disques afin de permettre le passage des disques de grand diamètre - Décor matière plastique ivoire - Bloc clavier 5 touches (O.C.-P.O.-G.O.-B.E.-P.U.).

Démontage : 4 vis maintiennent le châssis dans le coffret.

L'ensemble radio fonctionne et se règle en dehors de l'ébénisterie.

La platine tourne-disques est fixée sur le plateau supérieur au moyen de deux vis et d'une suspension souple.

H.F. 61

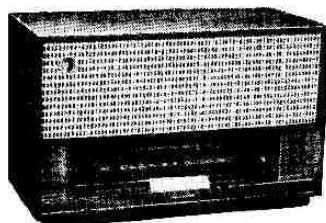


Récepteur 7 tubes + 1 diode germanium - Modulation d'amplitude - Etage « Haute Fréquence » accordé sur toutes les gammes - C.A.G. retardé - Correcteur de tonalité permettant d'agir de façon continue sur le niveau des aigus - Cadre à air blindé P.O.-G.O. orientable - 4 gammes d'ondes.

Présentation : Ebénisterie sapelli verni ou chêne clair, à arêtes vives - Décor plastique ivoire - Bloc clavier 6 touches (O.C.-P.O.-G.O.-B.E.-P.U.-Arrêt).

Démontage : 4 vis maintiennent le châssis dans le coffret - L'ensemble radio fonctionne et se règle en dehors de l'ébénisterie.

F.M. 61



Récepteur 9 tubes - Modulation d'amplitude et modulation de fréquence - Transformateurs F.I. mixtes AM/FM - Accord du bloc F.M. par C.V. - Détection de rapport F.M. par double diode - Correcteur de tonalité permettant d'agir de façon continue sur le niveau des aigus - Cadre à air blindé P.O.-G.O. orientable - Antenne double 300 ohms pour F.M. et O.C. incorporée - 4 gammes d'ondes.

Présentation : Ebénisterie sapelli verni ou chêne clair à arêtes vives - Décor matière plastique ivoire - Bloc clavier 5 touches (O.C.-P.O.-G.O.-F.M.-P.U.).

Démontage : 4 vis maintiennent le châssis dans le coffret. L'ensemble radio fonctionne et se règle en dehors de l'ébénisterie.

III. - GAMMES COUVERTES

Gammes	R.A. 61	R.S. 318	R.P. 61	H.F. 61	F.M. 61
G.O.	150-286 KHz	150-305 KHz	154-315 KHz	154-350 KHz	154-315 KHz
P.O.	520-1.600 KHz	520-1.610 KHz	520-1.600 KHz	520-1.600 KHz	520-1.600 KHz
O.C.	7,5-17,7 MHz	6-18,6 MHz	5,9-18 MHz	5,9-18 MHz	5,9-18 MHz
B.E.	5,88-7,5 MHz	5,88-6,35 MHz	5,92-6,4 MHz	5,92-6,4 MHz	—
F.M.	—	—	—	—	87-101 MHz

IV. - CARACTÉRISTIQUES DIVERSES

	R.A. 61	R.S. 318	R.P. 61	H.F. 61	F.M. 61
Alimentation	Secteur alternatif 50 Hz - 110-125-145-220-245 Volts				
Fusible	1,5 A	1,5 A	1,5 A	1,5 A	1,5 A
Consommation	45 VA	55 VA	55 VA	60 VA	70 VA
Haute tension (après filtrage)	245 V	225 V	210 V	210 V	210 V
Accord des transformateurs F.I.	480 KHz	480 KHz	480 KHz	480 KHz	480 KHz (AM) 10,7 MHz (FM)
Haut-Parleur	12 cm AP 7.000 gauss	12x19 cm AP 8.000 gauss	12x19 cm AP 10.000 gauss	16x24 cm AP 10.000 gauss	16x24 cm AP 10.000 gauss Tweeter dynamique Tweeter statique
Impédance de la bobine mobile	4 ohms	3,5 ohms	4 ohms	4 ohms	4 ohms
Puissance	3 Watts	3,2 Watts	3,8 Watts	3,8 Watts	4,2 Watts
Dimensions	33x20x16,5	41x32x20,5	49x35x34	54,5x35x26	54,5x35x26
Poids	4 kg	6 kg	14 kg	11 kg	11,3 kg

V. - TYPES ET FONCTIONS DES TUBES

DÉSIGNATION	FONCTIONS	REPÈRE SCHÉMA
R.A. 61 ECH 81 EBF 80 EM 81 EL 84 EZ 80	Oscillateur - Mélangeur Amplificateur F.I. - Détecteur Indicateur d'accord - Préampli B.F. Amplificateur de puissance Redresseur	V 1 V 2 V 3 V 4 V 5
R.S. 318 ECH 81 EF 89 EBF 80 EL 84 EM 81 EZ 80	Oscillateur - Mélangeur Amplificateur F.I. Détecteur - Préampli B.F. Amplificateur de puissance Indicateur d'accord Redresseur	V 1 V 2 V 3 V 4 V 5 V 6
R.P. 61 ECH 81 6 BA 6 EBF 80 EL 84 EM 81 EZ 80	Oscillateur - Mélangeur Amplificateur F.I. Détecteur - Préampli B.F. Amplificateur de puissance Indicateur d'accord Redresseur	V 1 V 2 V 3 V 4 V 5 V 6
H.F. 61 EF 89 ECH 81 EF 89 SFD 106 EBF 80 EL 84 EM 81 EZ 80	Amplificateur H.F. accordé Oscillateur - Mélangeur Amplificateur F.I. Détecteur (germanium) Préampli B.F. Amplificateur de puissance Indicateur d'accord Redresseur	V 1 V 2 V 3 V 4 V 5 V 6 V 7 V 8
F.M. 61 ECC 85 6 BA 6 ECH 81 EF 85 6 AL 5 EBF 80 EL 84 EM 81 EZ 80	Oscillateur - Mélangeur (F.M.) Amplificateur H.F. aperiodique (A.M. - F.M.) Oscillateur - Mélangeur (A.M.) Amplificateur F.I. (F.M.) Amplificateur F.I. mixte A.M./F.M. Détecteur de rapport F.M. Détecteur A.M. - Préampli B.F. Amplificateur B.F. Indicateur d'accord Redresseur	V 1 V 2 V 3 V 4 V 5 V 6 V 7 V 8 V 9

VI. — RÉGLAGES

APPAREILLAGE NÉCESSAIRE :

- 1 Voltmètre alternatif (sensibilité 1 V - 1,5 V).
- 1 Générateur H.F. et son cadre de rayonnement.
- 1 Antenne fictive O.C. (200 ohms).

CONDITIONS :

Voltmètre alternatif branché en output-mètre sur prise H.P.S.
 Alimentation secteur stable.
 Potentiomètre de volume au maximum.
 Procéder aux différentes opérations de réglage en maintenant la tension de sortie du générateur aussi faible que possible pour éviter toute action du C.A.G.
 Rechercher pour chaque opération la puissance de sortie maximum, lue à l'output-mètre.

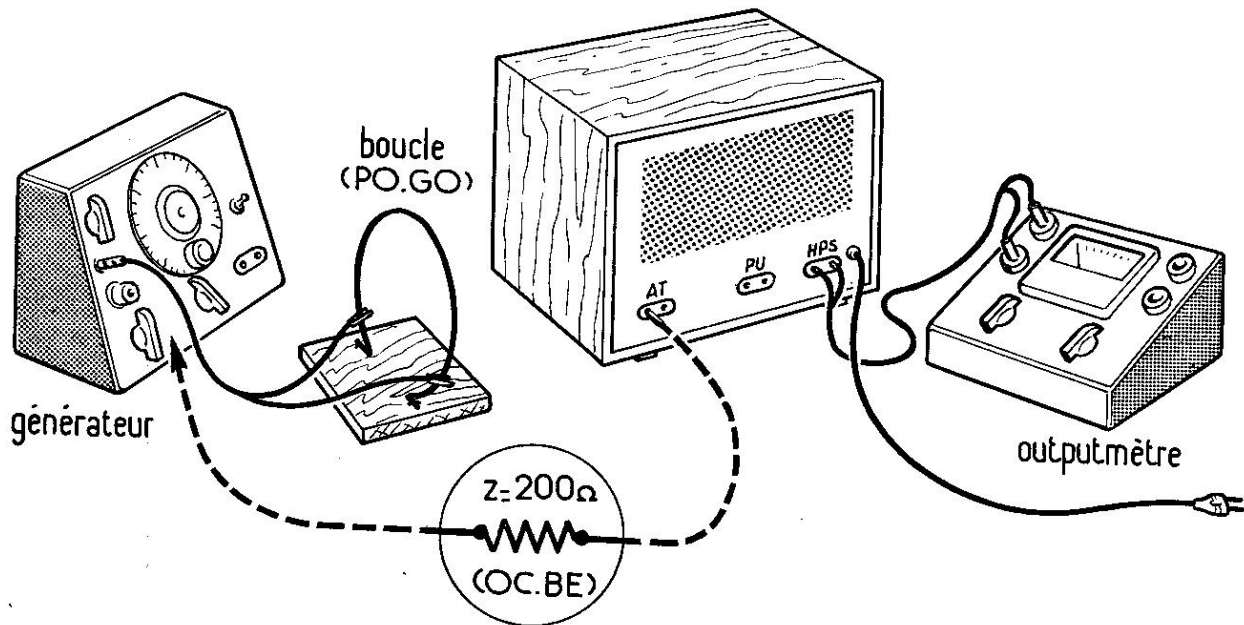


Fig. 1. - Disposition des appareils pour les réglages.

VII. — PROCESSUS DE RÉGLAGE DES APPAREILS A MODULATION D'AMPLITUDE

VII-1. — FRÉQUENCE INTERMÉDIAIRE.

- Enfoncer la touche P.O. du bloc accord-oscillateur.
- Brancher le point chaud du générateur H.F. sur la grille de commande du tube amplificateur F.I.
- Brancher le point froid du générateur à la masse (châssis) du récepteur.

Opération	Générateur	Aiguille	Régler dans l'ordre
1	480 KHz	1.400 KHz	Transfo F.I. 2 (diode)

- Brancher le point chaud du générateur H.F. sur la grille modulatrice du tube oscillateur-mélangeur (pour les appareils H.F. 61 et F.M. 61, déconnecter la résistance R 7).

2	480 KHz	1.400 KHz	Transfo F.I. 1 (Tesla)
---	---------	-----------	------------------------

- Régler successivement chaque transfo F.I. en vissant ou dévissant le noyau du secondaire, puis du primaire.
- Rechercher la déviation maximum à l'output-mètre.
- Recommencer plusieurs fois, dans l'ordre des réglages, jusqu'au moment où l'on ne constate plus aucun gain à l'output-mètre.

RÉGLAGE SPÉCIAL AU TYPE F.M. 61.

Réglage complémentaire F.I., modulation d'amplitude.

Opération	Générateur	Aiguille	Régler dans l'ordre
2 bis	480 KHz	1.400 KHz	Réjecteur F.I.

- Cette opération doit être effectuée aussitôt après le réglage des transfos F.I., modulation d'amplitude, le générateur étant branché à la prise antenne du récepteur.
- Chercher le maximum d'atténuation à l'output-mètre, en vissant ou dévissant le noyau du réjecteur F.I.

N.B. — Pour le modèle F.M. 61, voir § spécial : Réglages - Modulation de Fréquence.

VII-2. — GAMME P.O.

- A l'aide d'un fil de cuivre de diamètre 3 mm, réaliser une boucle de 15 à 20 cm de diamètre, dont les extrémités seront reliées aux deux bornes de sortie du générateur H.F. (Fig. 1).
- Placer la boucle à 10 cm environ du châssis, de telle façon que son plan se trouve perpendiculaire au cadre.
- Veiller à ce que la touche P.O. du bloc accord-oscillateur soit bien restée enfoncée.
- Pour les modèles H.F. 61 et F.M. 61, reconnecter R 7.

Opération	Générateur	Aiguille	Régler dans l'ordre
3	R.S. 318 = 600 KHz R.A. 61, H.F. 61, F.M. 61 = 574 KHz	P 1	Oscillateur P.O. Self antenne P.O.
4	Tous types = 1.400 KHz	P 2	Trimmer oscillateur C.V. Trimmer accord C.V.
5	Passer plusieurs fois en 3 et 4		
6	Vérifier la couverture de la gamme : 520 à 1.600 KHz environ.		

Réglage de la self-antenne P.O.

R.A. 61/R.S. 318 - Faire coulisser la self-antenne P.O. sur la ferrite de l'antenne, en recherchant le niveau maximum de sortie. La fixer ensuite par une goutte de cire.

R.P. 61/H.F. 61 - Faire coulisser l'un des bobinages P.O. dans un sens ou l'autre, en recherchant le niveau maximum de sortie. Fixer ensuite avec de la cire.

F.M. 61 - Régler le cadre en vissant ou dévissant le noyau situé à son sommet, et rechercher le niveau maximum de sortie. Fixer ensuite avec de la cire.

VII-3. — GAMME G.O.

— Enfoncer la touche G.O. du bloc accord-oscillateur.

Opération	Générateur	Aiguille	Régler dans l'ordre
7	R.A. 61 = 200 KHz R.S. 318 = 205 KHz R.P. 61, H.F. 61, F.M. 61 = 160 KHz	P 3	Oscillateur G.O. Accord H.F. (H.F. 61) Self-antenne G.O.
7 bis	F.M. 61 = 260 KHz	P 4	Ajustable replié à la cosse 3 du bloc accord-oscillateur
8	Vérifier la couverture de la gamme - R.S. 318 = 150 à 305 KHz Autres modèles = 154 à 315 KHz		

Réglage de la self-antenne G.O.

R.A. 61/R.S. 318 - Faire coulisser la self-antenne G.O. sur la ferrite de l'antenne, en recherchant le niveau maximum de sortie. La fixer ensuite par une goutte de cire.

R.P. 61/H.F. 61 - Faire coulisser l'un des bobinages G.O. en recherchant le niveau maximum de sortie. Fixer ensuite avec de la cire.

F.M. 61 - Régler le cadre en vissant ou dévissant le noyau situé à son sommet, et rechercher le niveau maximum de sortie. Fixer ensuite avec une goutte de cire.

VII-4. — GAMME B.E. (Tous modèles, sauf F.M. 61).

— Insérer une antenne fictive (200 ohms) entre le point chaud du générateur H.F. et la prise antenne du récepteur.

— Enfoncer la touche B.E. du bloc accord-oscillateur.

— Tourner complètement la commande de rotation du cadre, jusqu'à commutation en position « antenne extérieure ».

Opération	Générateur	Aiguille	Régler dans l'ordre
9	6,1 MHz	P 4	Oscillateur B.E. (tous types) Accord B.E. (R.S. 318 - R.P. 61) Accord O.C. H.F. 61 Transfo antenne
10	Vérifier la couverture de la gamme R.A. 61 = 5,88 à 7,5 MHz - R.S. 318 = 5,88 à 6,35 MHz R.P. 61/H.F. 61 = 5,92 à 6,40 MHz		

VII-5. — GAMME O.C.

— Enfoncer la touche O.C. du bloc accord-oscillateur.

— R.A. 61 - Aucun réglage à effectuer - Vérifier la couverture de la gamme : 5,88 à 7,5 MHz.

— R.S. 318 - Aucun réglage à effectuer - Vérifier la couverture de la gamme : 6 à 18,6 MHz.

— R.P. 61 - Aucun réglage à effectuer - Vérifier la couverture de la gamme : 5,9 à 18 MHz.

Opération	Générateur	Aiguille	Régler dans l'ordre
11	H.F. 61 = 6,5 MHz F.M. 61 = 6,1 MHz	P 5	Oscillateur O.C. Oscillateur O.C. Accord antenne
12	H.F. 61 = 15 MHz	P 6	Trimmer accord antenne
13	Vérifier la couverture de la gamme = 5,9 à 18 MHz		

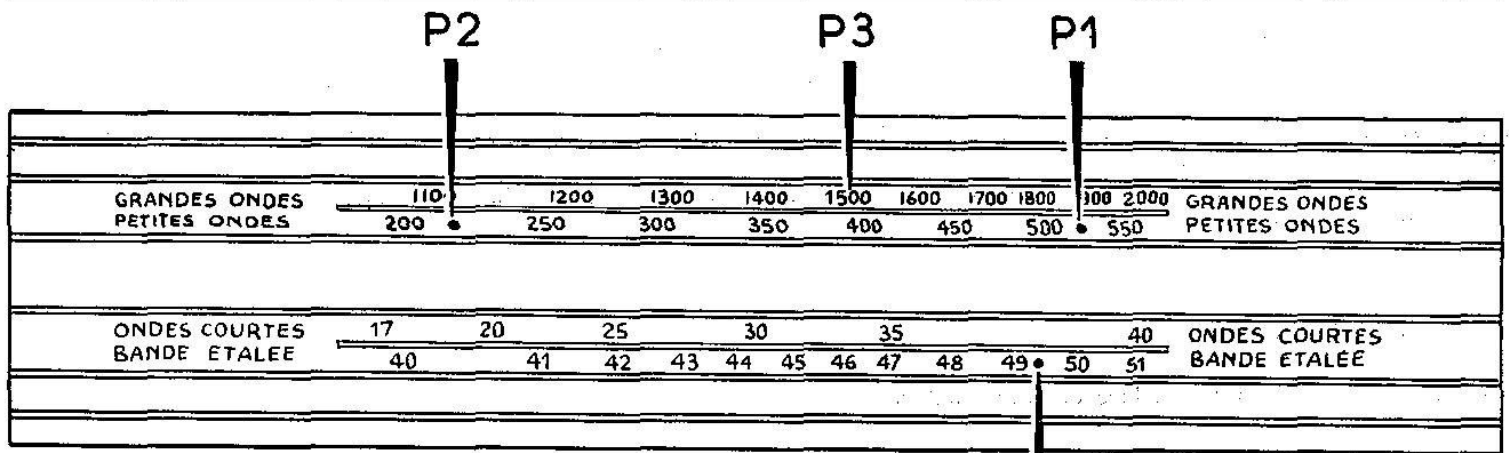


Fig. 2. - Glace R.A. 61 - Points de réglage.

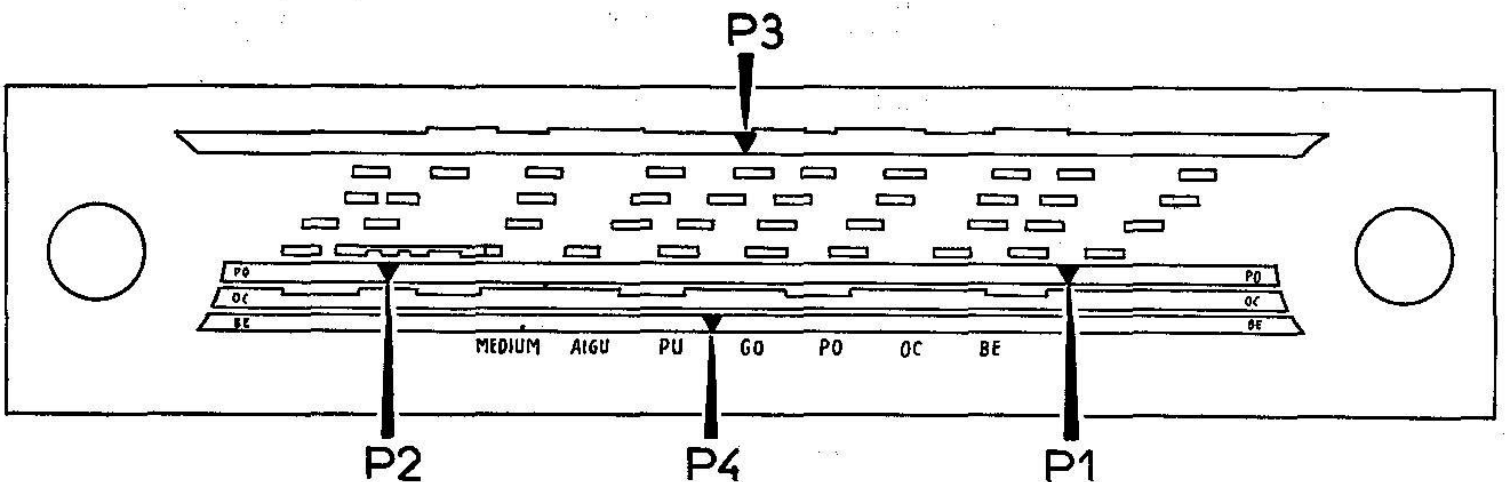


Fig. 3. - Glace R.S. 318 - Points de réglage.

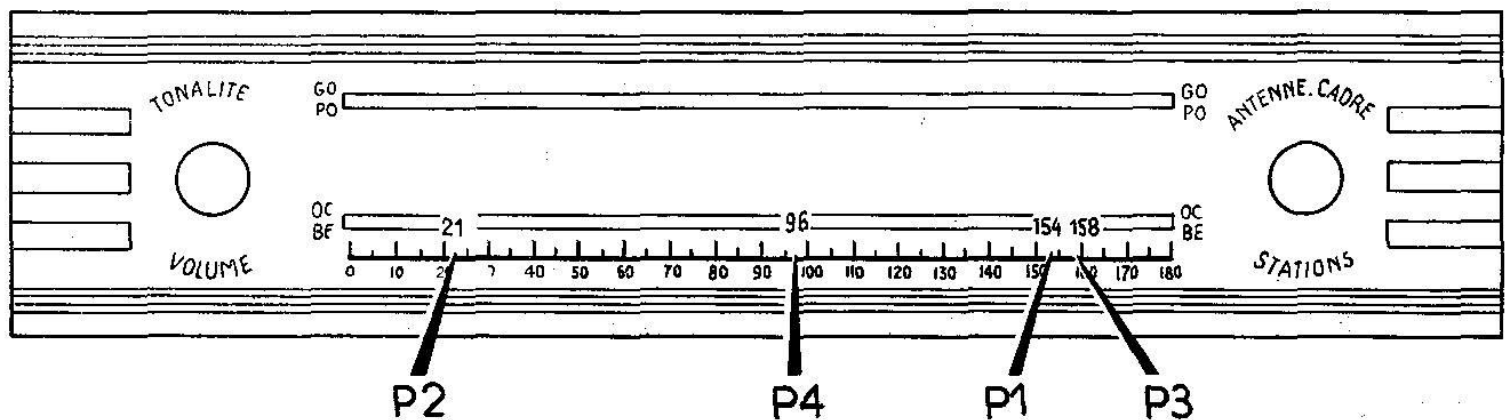


Fig. 4. - Glace R.P. 61 - Points de réglage.

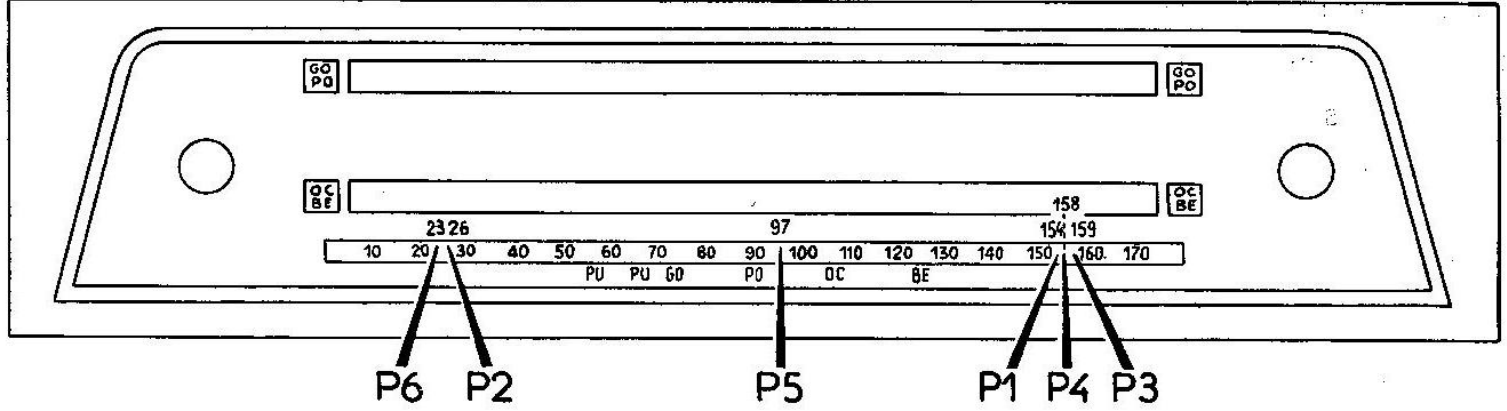


Fig. 5. - Glace H.F. 61 - Points de réglage.

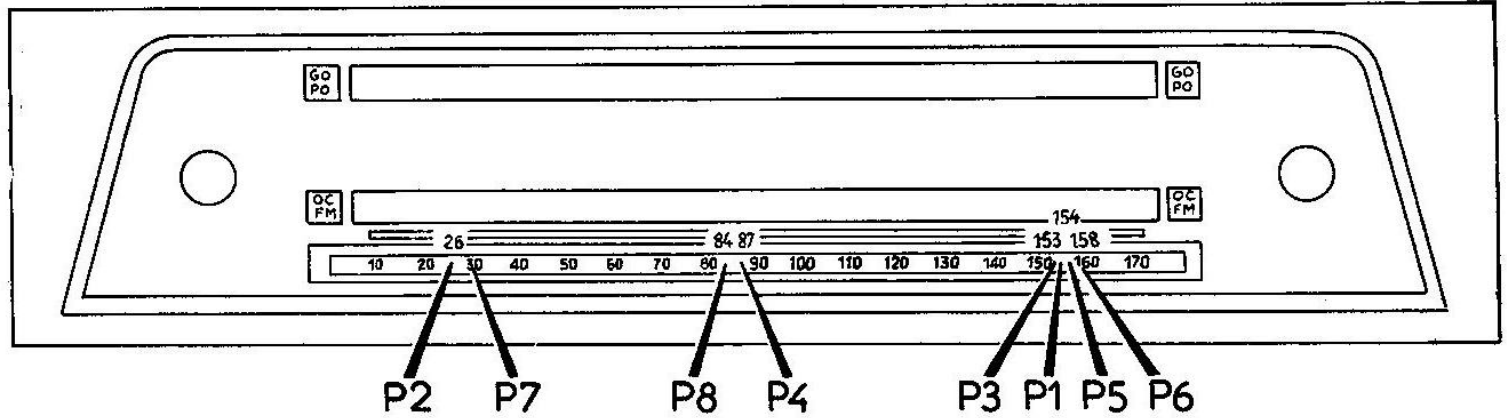


Fig. 6. - Glace F.M. 61 - Points de réglage.

VIII. - MODULATION DE FRÉQUENCE

VIII-1. — FRÉQUENCE INTERMÉDIAIRE.

- Enfoncer la touche F.M. du bloc accord-oscillateur.
- Brancher le point chaud du générateur H.F. sur la grille du 2^e tube amplificateur F.I. (E.F. 85).
- Brancher le point froid du générateur H.F. à la masse (châssis) du récepteur.
- Brancher l'output-mètre entre plaque du tube final (EL 84) et masse, par l'intermédiaire d'un condensateur de 0,1 MF.
- Maintenir la tension de sortie du générateur aussi faible que possible.

Opération	Générateur	Aiguille	Régler dans l'ordre
1			Desserrer complètement le noyau du secondaire du dernier transfo F.I. (discriminateur)
2	10,7 MHz	P 6	Régler le primaire du dernier transfo F.I.

- Brancher le point chaud du générateur H.F. sur la grille de commande du tube ECH 81.

3	10,7 MHz	P 6	Transfo F.I. 2 (Tesla)
---	----------	-----	------------------------

- Brancher le point chaud du générateur H.F., à l'entrée antenne F.M. du récepteur.

4	10,7 MHz	P 6	Transfo F.I. 1 (bloc F.M.)
---	----------	-----	----------------------------

- Régler successivement chaque transformateur F.I. en vissant ou dévissant le noyau du secondaire, puis du primaire (sauf le dernier transfo, ou seul le primaire est à accorder) en recherchant le maximum de déviation à l'output-mètre.
- Recommencer plusieurs fois, dans l'ordre des réglages, jusqu'à ce que l'on ne constate plus aucun gain à l'output-mètre.

VII-2. — DISCRIMINATEUR.

Opération	Générateur	Aiguille	Régler dans l'ordre
5	10,7 MHz	P 6	Secondaire dernier transfo F.I.

— Visser le noyau du secondaire du dernier transfo F.I. jusqu'à ce que l'on obtienne la déviation maximum lue à l'output-mètre. Continuer à visser et observer que l'aiguille de l'output-mètre, après être passée par un maximum de déviation, revient aux environs du zéro, puis marque une seconde déviation maximum.

Dévisser alors le noyau, afin de ramener l'aiguille de l'output-mètre aussi près que possible du zéro, entre les deux déviations maxima.

IMPORTANT. — Ne jamais retoucher les réglages F.I. modulation d'amplitude, après avoir effectué les réglages F.I. modulation de fréquence, sous peine de désaligner totalement le récepteur.

VIII-3. — BLOC F.M.

Opération	Générateur	Aiguille	Régler dans l'ordre
6	88 MHz	P 6	Bobines L 6 et L 7
7	99 MHz	P 7	Trimmers A 1 et A 2
8	94 MHz	P 8	Bobine L 6

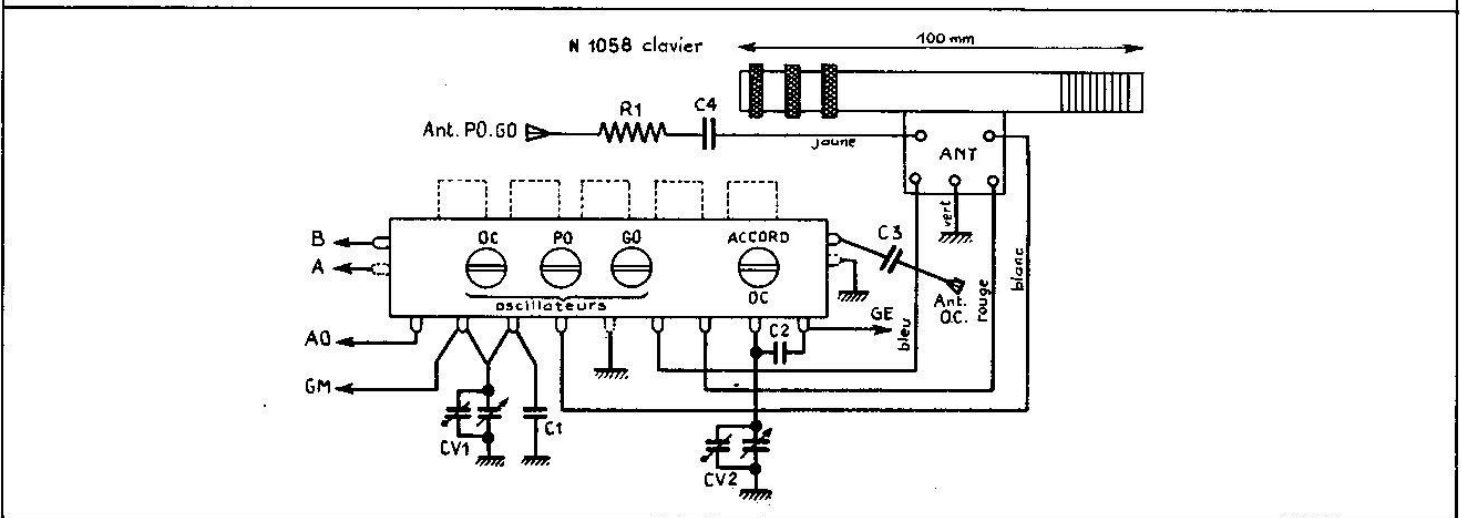
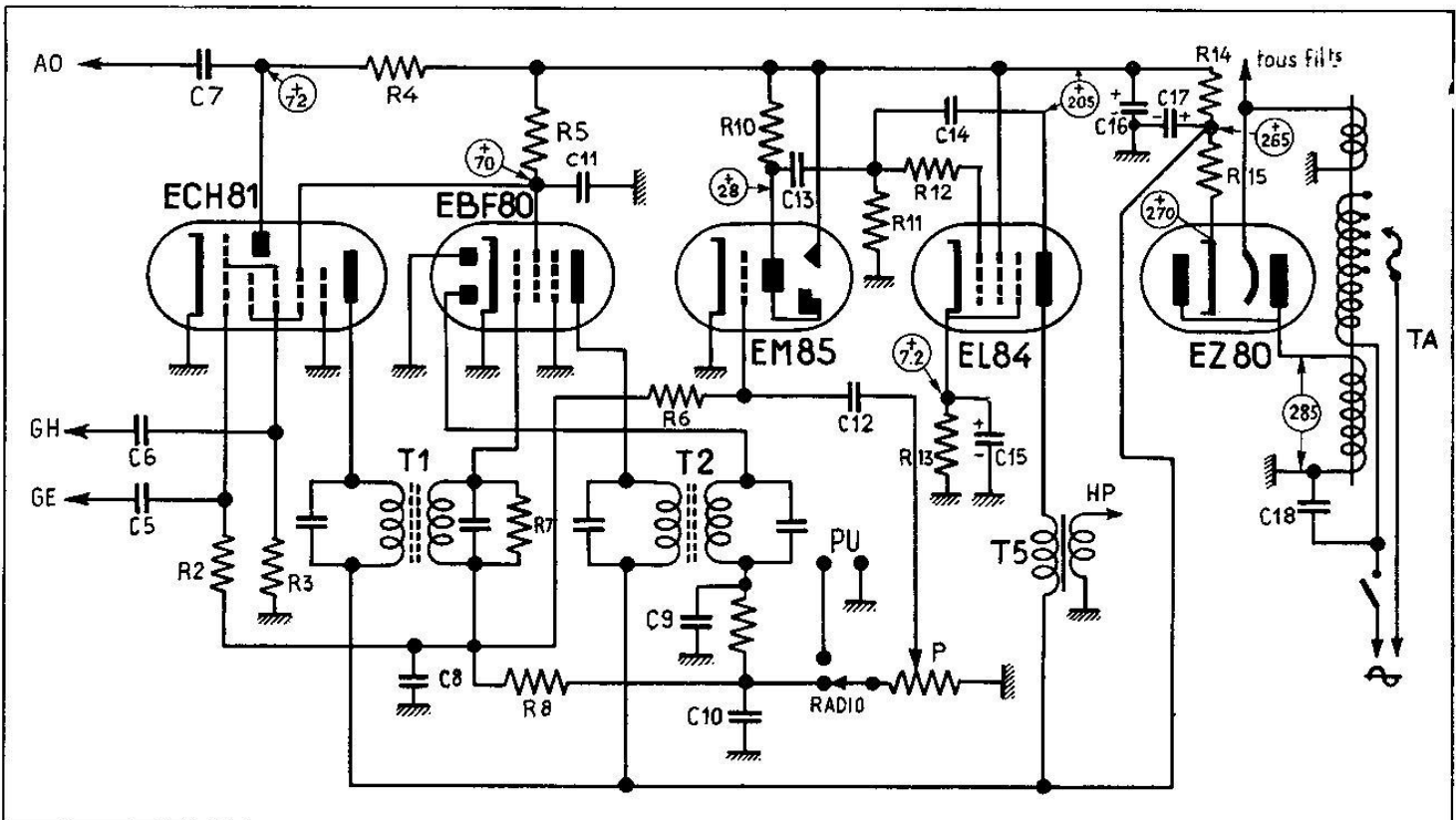


Fig. 7. - Schéma R.A. 61.

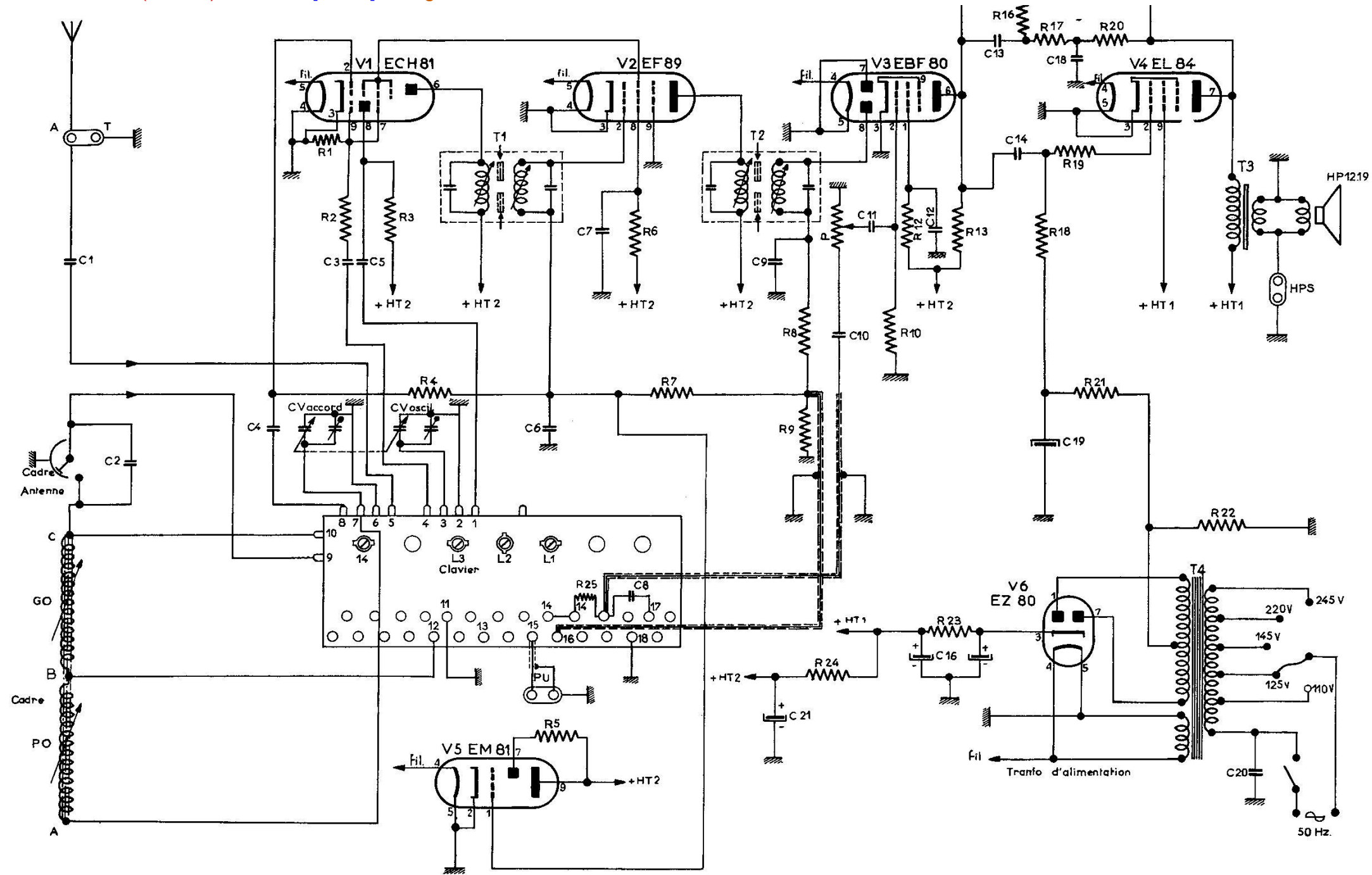


Fig. 8. - Schéma R.S. 318.

R.A. 61 — Nomenclature des pièces

REPÈRE SCHÉMA	N° CODE	DÉSIGNATION ET SPÉCIFICATIONS
	Résistances	
R 1		Miniature 2,7 K. ohms 1/2 Watt 10 %
R 2		» 2,2 Mégohms » »
R 3		» 47 K. ohms » »
R 4		» 33 K. ohms » »
R 5		» 22 K. ohms » »
R 6		» 3,3 Mégohms » »
R 7		» 220 K. ohms » »
R 8		» 2,2 Mégohms » »
R 9		» 68 K. ohms » »
R 10		» 470 K. ohms » »
R 11		» 680 K. ohms » »
R 12		» 22 K. ohms » »
R 13		» 220 ohms 1 Watt 10 %
R 14		» 4,7 K. ohms » »
R 15		» 68 ohms » »
	Condensateurs	
C 1		Céramique 22 pF 500/1500 V. 10 %
C 2		» 200 pF » »
C 3		» 68 pF » »
C 4		» 220 pF » »
C 5		» 220 pF » »
C 6		» 47 pF » »
C 7		» 220 pF » »
C 8		Papier 50 nF 1500 V. 20 %
C 9		Céramique 220 pF 500/1500 V. 10 %
C 10		» 220 pF » »
C 11		Papier 10 nF 1500 V 20 %
C 12		» 10 nF » »
C 13		» 10 nF » »
C 14		» 10 nF » »
C 15		» 10 nF » »
C 16		Chimique 25 MF 500 V.
C 17		» 25 MF »
C 18		Papier 5 nF 1500 V. 20 %
CV 1		Condensateur variable oscillat. {
CV 2		» » accord. } CV 2x 490 pF
	Bobinages	
T 1		Transfo F.I. 1 (tesla) 480 KHz
T 2		» » 2 (diode) 480 KHz
T S		Transfo de sortie (P=7 K. ohms — S= 4 ohms)
T A		Transfo d'alimentation 65 mA.
	Divers	
Clavier		Bloc clavier 5 touches Optalix, type 5440
Antenne		Cadre ferrite 100 mm - P.O.-G.O. fixe
P.		Potentiomètre 500 K. ohms A.I.
H.P.		Haut-Parleur 12 cm A.P. 7000 Gauss. ZBM = 4 ohms

R.S. 318 - Nomenclature des pièces

REPÈRE SCHÉMA	N° CODE	DÉSIGNATION ET SPÉCIFICATIONS
	Résistances	
R 1		Miniature 47 K. ohms 1/2 Watt 10 %
R 2		» 33 ohms » »
R 3		» 22 K. ohms 1 Watt 10 %
R 4		» 3,9 M. ohms 1/2 Watt 10 %
R 5		» 470 K. ohms » »
R 6		» 27 K. ohms » »
R 7		» 2,2 M. ohms » »
R 8		» 100 K. ohms » »
R 9		» 470 K. ohms » »
R 10		» 10 M. ohms » »
R 11		» 1 M. ohms » »
R 12		» 220 K. ohms » »
R 13		» 2,2 M. ohms » »
R 14		» 470 K. ohms » »
R 15		» 470 K. ohms » »
R 16		» 10 K. ohms » »
R 17		» 47 K. ohms » »
R 18		» 47 K. ohms » »
R 19		Bobinée cimentée 150 ohms 2 Watts 10 %
R 20		» 1 K. ohms 6 Watts 10 %
R 21		Miniature 2,2 K. ohms 1 Watt 10 %
R 22		» 100 K. ohms 1 Watt 10 %
	Condensateurs	
C 1		Céramique 220 pF 500/1500 V. 10 %
C 2		» 47 pF » »
C 3		» 47 pF » »
C 4		» 200 pF » »
C 5		» 470 pF » »
C 6		Papier 20 nF 1500 V. 20 %
C 7		» 20 nF » »
C 8		» 1 nF » »
C 9		Céramique 220 pF 500/1500 V. 10 %
C 10		Papier 20 nF 1500 V. 20 %
C 11		» 20 nF » »
C 12		» 0,1 MF » »
C 13		Céramique 470 pF 500/1500 V. 10 %
C 14		Papier 20 nF 1500 V. 20 %
C 15		Chimique 2x32 MF 500 V.S.
C 16		Céramique 10 pF 500/1500 V. 10 %
C 17		Papier 5 nF 1500 V. 20 %
C 18		Chimique 50 MF 50 V.S.
C 19		Papier 5 nF 1500 V. 20 %
C 20		Chimique 8 MF 500 V.S.
CV 1		Oscillateur
CV 2		Accord { variable 2 x 490 pF
	Bobinages	
T 1		Transfo F.I. 1 (Tesla)
T 2		Transfo F.I. 2 (Diode)
T 3		Transfo de sortie — P=7 K. ohms/S=3,5 ohms
T 4		Transfo d'alimentation
L 1		Oscillateur G.O.
L 2		Oscillateur P.O.
L 3		Oscillateur B.E.
L 4		Accord B.E.
	Divers	
H.P.		Haut-Parleur 3,5 ohms - 8000 gauss - 12 x 19 cm. ZBM = 3,5 ohms
P.		Potentiomètre 1 Mégohms avec inter.
Clavier		Bloc clavier à 7 touches
Antenne		Cadre ferrite orientable P.O.-G.O.

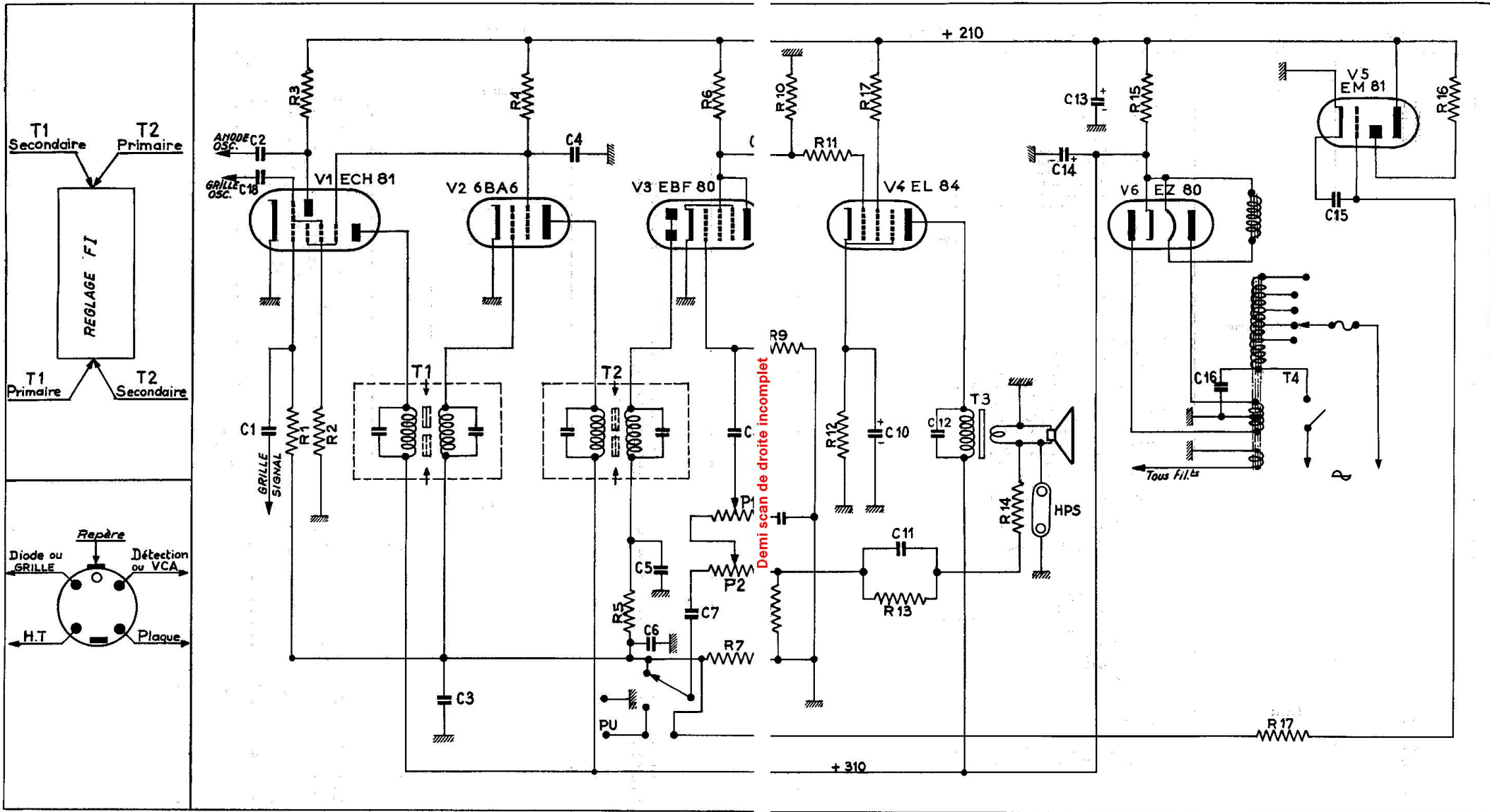


Fig. 9. - Sché. R.P. 61.

N.B. - Voir fig. 12 - Branchement du bloc accord-oscillateur.

R.P. 61 — Nomenclature des pièces

REPÈRE SCHÉMA	N° CODE	DÉSIGNATION ET SPÉCIFICATIONS
	Résistances	
R 1		Miniature 1 Mégohm 1/2 Watt 10 %
R 2		» 47 K. ohms » »
R 3		» 10 K. ohms » »
R 4		» 22 K. ohms » »
R 5		» 68 K. ohms » »
R 6		» 100 K. ohms » »
R 7		» 470 K. ohms » »
R 8		» 3,3 K. ohms » »
R 9		» 10 Mégohm » »
R 10		» 330 K. ohms » »
R 11		» 1 Kilohm » »
R 12		» 150 ohms 1 Watt 10 %
R 13		» 100 K. ohms 1/2 Watt 10 %
R 14		» 15 K. ohms 1/2 Watt 10 %
R 15		» 3,3 K. ohms 2 Watt 10 %
R 16		» 470 K. ohms 1/2 Watt 10 %
R 17		» 3,3 K. ohms 2 Watt 10 %
R 18		» 2,2 K. ohms 1/2 Watt 10 %
	Condensateurs	
C 1		Céramique 220 pF 500/1500 V. 10 %
C 2		» 470 pF 500/1500 V. 10 %
C 3		Papier 50 nF 1500 V. 20 %
C 4		» 50 nF » »
C 5		Céramique 220 pF 500/1500 V. 10 %
C 6		» 220 pF » »
C 7		Papier 20 nF 1500 V. 20 %
C 8		Céramique 2,2 nF 500/1500 V. 10 %
C 9		Papier 20 nF 1500 V. 20 %
C 10		Chimique 10 MF 25/30 V.S.
C 11		Papier 50 nF 1500 V. 20 %
C 12		» 5 nF » »
C 13		Chimique 25 MF 350 V.S.
C 14		» 40 MF 350 V.S.
C 15		Papier 20 nF 1500 V. 20 %
C 16		» 5 nF » »
C 17		Céramique 220 pF 500/1500 V. 10 %
C 18		» 47 pF 500/1500 V. 10 %
CV 1		Accord
CV 2		Oscillateur { variable 2 x 490 pF
	Bobinages	
T 1		Transfo FI 1 (Tesla)
T 2		Transfo FI 2 (Diode)
T 3		Transfo de sortie (P. = 7 K./S. = 4 ohms)
T 4		Transformateur d'alimentation
L 1		Oscillateur G.O.
L 2		» P.O.
L 3		» O.C.
L 4		Accord O.C.
	Divers	
H.P.		Haut-parleur 4 ohms 10.000 gauss 12 x 19 cm
P 1		Potentiomètre double, axes concentriques
P 2		2 x 500 K. ohms, avec interrupteur
Clavier		Bloc clavier 5 touches Oréga, Phœbus CA 9 U
Antenne		Cadre à air blindé PO-GO orientable

H.F. 61 — Nomenclature des pièces

REPÈRE SCHÉMA	N° CODE	DÉSIGNATION ET SPÉCIFICATIONS
	Résistances	
R 1		Miniature 150 ohms 1/2 Watt 10 %
R 2		» 1 Mégohms » »
R 3		» 47 K. ohms » »
R 4		» 2,2 K. ohms » »
R 5		» 1 K. ohms » »
R 6		» 47 ohms » »
R 7		» 47 K. ohms » »
R 8		» 1 Mégohms » »
R 9		» 33 K. ohms » »
R 10		» 22 K. ohms » »
R 11		» 2,2 K. ohms » »
R 12		» 470 K. ohms » »
R 13		» 470 K. ohms » »
R 14		» 1 Mégohms » »
R 15		» 1 Mégohms » »
R 16		» 47 K. ohms » »
R 17		» 22 Mégohms » »
R 18		» 1 K. ohms » »
R 19		» 390 K. ohms » »
R 20		» 220 K. ohms » »
R 21		» 100 K. ohms » »
R 22		» 100 K. ohms » »
R 23		» 220 K. ohms » »
R 24		» 220 K. ohms » »
R 25		» 1 K. ohms » »
R 26		» 4,7 Mégohms » »
R 27		» 100 ohms » »
R 28		» 3,3 K. ohms 2 Watts »
R 29		» 3,3 K. ohms » »
R 30		» 120 ohms 1/2 Watt »
R 31		» 470 ohms 2 Watts »
R 32		» 2,2 K. ohms 1/2 Watt »
R 33		» 2,2 K. ohms 1/2 Watt »
R 34		» 100 ohms » »
	Condensateurs	
C 1		Mica 470 pF 1500 V. 10 %
C 2		» 220 pF » »
C 3		» 220 pF » »
C 4		Papier 40 nF » 20 %
C 5		» 40 nF » »
C 6		» 0,1 MF » »
C 7		Mica 220 pF » 10 %
C 8		» 220 pF » »
C 9		Papier 40 nF » 20 %
C 10		» 0,1 MF » »
C 11		» 0,1 MF » »
C 12		» 40 nF » »
C 13		» 40 nF » »
C 14		» 0,1 MF » »
C 15		» 0,1 MF » »
C 16		Céramique 120 pF 500/1500 V. 10 %
C 17		» 120 pF » »
C 18		Papier 50 nF 1500 V. 20 %
C 19		Chimique 10 MF 50 V.S.
C 20		Papier 0,25 MF 1500 V. 20 %
C 21		Chimique 40 MF 500 V.S.
C 22		Mica 820 pF 1500 V. 10 %
C 23		» 47 pF » »
C 24		Papier 22 nF » 20 %
C 25		Chimique 25 MF 50 V.
C 26		Mica 470 pF 1500 V. 10 %
C 27		Papier 5 nF » 20 %

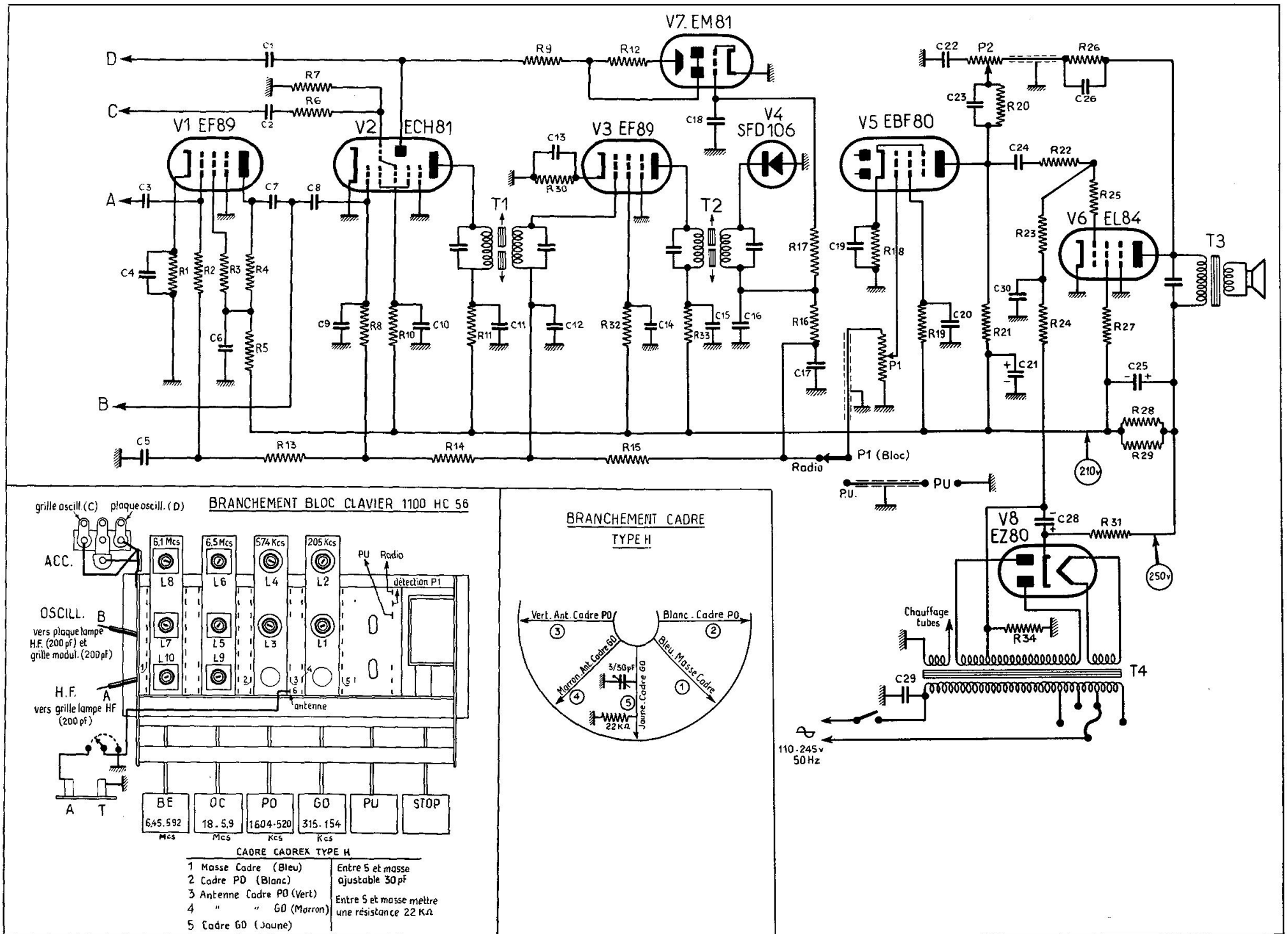


Fig. 10. - Schéma H.F. 61.

H.F. 61 — Nomenclature des pièces

REPÈRE SCHÉMA	N° CODE	DÉSIGNATION ET SPÉCIFICATIONS
	Résistances	
R 1		Miniature 150 ohms 1/2 Watt 10 %
R 2		» 1 Mégohms » »
R 3		» 47 K. ohms » »
R 4		» 2,2 K. ohms » »
R 5		» 1 K. ohms » »
R 6		» 47 ohms » »
R 7		» 47 K. ohms » »
R 8		» 1 Mégohms » »
R 9		» 33 K. ohms » »
R 10		» 22 K. ohms » »
R 11		» 2,2 K. ohms » »
R 12		» 470 K. ohms » »
R 13		» 470 K. ohms » »
R 14		» 1 Mégohms » »
R 15		» 1 Mégohms » »
R 16		» 47 K. ohms » »
R 17		» 22 Mégohms » »
R 18		» 1 K. ohms » »
R 19		» 390 K. ohms » »
R 20		» 220 K. ohms » »
R 21		» 100 K. ohms » »
R 22		» 100 K. ohms » »
R 23		» 220 K. ohms » »
R 24		» 220 K. ohms » »
R 25		» 1 K. ohms » »
R 26		» 4,7 Mégohms » »
R 27		» 100 ohms » »
R 28		» 3,3 K. ohms 2 Watts »
R 29		» 3,3 K. ohms » »
R 30		» 120 ohms 1/2 Watt »
R 31		» 470 ohms 2 Watts »
R 32		» 2,2 K. ohms 1/2 Watt »
R 33		» 2,2 K. ohms 1/2 Watt »
R 34		» 100 ohms » »
	Condensateurs	
C 1		Mica 470 pF 1500 V. 10 %
C 2		» 220 pF » »
C 3		» 220 pF » »
C 4		Papier 40 nF » 20 %
C 5		» 40 nF » »
C 6		» 0,1 MF » »
C 7		Mica 220 pF » 10 %
C 8		» 220 pF » »
C 9		Papier 40 nF » 20 %
C 10		» 0,1 MF » »
C 11		» 0,1 MF » »
C 12		» 40 nF » »
C 13		» 40 nF » »
C 14		» 0,1 MF » »
C 15		» 0,1 MF » »
C 16		Céramique 120 pF 500/1500 V. 10 %
C 17		» 120 pF » »
C 18		Papier 50 nF 1500 V. 20 %
C 19		Chimique 10 MF 50 V.S.
C 20		Papier 0,25 MF 1500 V. 20 %
C 21		Chimique 40 MF 500 V.S.
C 22		Mica 820 pF 1500 V. 10 %
C 23		» 47 pF » »
C 24		Papier 22 nF » 20 %
C 25		Chimique 25 MF 50 V.
C 26		Mica 470 pF 1500 V. 10 %
C 27		Papier 5 nF » 20 %

F.M. 61 — Nomenclature des pièces

REPÈRE SCHÉMA	N° CODE	DÉS:GNATION ET SPÉCIFICATIONS
	Résistances	
R 1		Miniature 1 Mégohm 1/2 Watt 10 %
R 2		» 33 K. ohms » »
R 3		» 10 K. ohms » »
R 4		» 1,5 K. ohms » »
R 5		» 1 Mégohms » »
R 6		» 22 K. ohms » »
R 7		» 27 ohms » 5 %
R 8		» 47 K. ohms 1/2 Watt 10 %
R 9		» 2,2 K. ohms » »
R 10		» 1 Mégohms » »
R 11		» 56 K. ohms » »
R 12		» 330 K. ohms » »
R 13		» 1 Mégohms » »
R 14		» 2,2 K. ohms » »
R 15		» 68 Ohms » »
R 16		» 47 K. ohms » »
R 17		» 470 K. ohms » »
R 18		» 47 K. ohms » »
R 19		» 10 Mégohms » »
R 20		» 470 K. ohms » »
R 21		» 100 K. ohms » »
R 22		» 100 K. ohms » »
R 23		» 120 ohms » »
R 24		» 39 K. ohms » »
R 25		» 3,3 Mégohms » »
R 26		» 100 K. ohms » »
R 27		» 1 Mégohms » »
R 28		» 470 K. ohms » »
R 29		» 10 K. ohms » »
R 30		» 150 ohms 1 Watt 10 %
R 31		» 330 K. ohms 1/2 Watt 10 %
R 32		» 100 ohms 1 Watt 10 %
R 33		» 4,7 Mégohms 1/2 Watt 10 %
R 34		» 2,2 K. ohms 2 Watts 10 %
R 35		» 2,2 K. ohms 2 Watts 10 %
R 36		» 4,7 K. ohms 1/2 Watt 10 %
R 37		» 220 K. ohms » »
R 38		» 470 ohms 2 Watts »
R 39		» 27 K. ohms 1/2 Watt 10 %
	Condensateurs	
C 1		Céramique 220 pF 500/1500 V. 10 %
C 2		» 4,7 nF » »
C 3		» 220 pF » »
C 4		» 4,7 nF » »
C 5		» 47 pF » »
C 6		» 220 pF » »
C 7		» 4,7 nF » »
C 8		» 470 pF » »
C 9		» 4,7 nF » »
C 10		» 220 pF » »
C 11		» 4,7 nF » »
C 12		» 4,7 nF » »
C 13		» 220 pF » »
C 14		Céramique 220 pF 500/1500 V. »
C 15		Papier 50 nF 1500 V. 20 %
C 16		Céramique 220 pF 500/1500 V. »
C 17		Papier 10 nF 1500 V. 20 %
C 18		» 1,5 nF 1500 V. 20 %
C 19		» 10 nF » »
C 20		» 10 nF » »
C 21		» 0,1 MF » »
C 22		» 0,1 MF » »

F.M. 61 — Nomenclature des pièces

REPÈRE SCHÉMA	N° CODE	DÉSIGNATION ET SPÉCIFICATIONS
C 23		Chimique 4 MF 25/30 V.S.
C 24		Céramique 47 pF 500/1500 V. 10 %
C 25		Chimique 100 MF 25/30 V.S.
C 26		Papier 10 nF 1500 V. 20 %
C 27		Céramique 120 pF 500/1500 V. 10 %
C 28		Papier 10 nF 1500 V. 20 %
C 29		Chimique 25 MF 350 V.S.
C 30		Papier 50 nF 1500 V. 20 %
C 31		Céramique 10 pF 500/1500 V. 10 %
C 32		Chimique 25 MF 350 V.S.
C 33		Papier 5 nF 1500 V. 20 %
C 34		» 10 nF » »
C 35		Céramique 220 pF 500/1500 V. 10 %
C 36		» 820 pF » »
C 37		Papier 5 nF 1500 V. 20 %
C 38		» 4 MF » »
C 39		Chimique 50 MF 350 V.S.
C 40		Papier 1,5 nF 1500 V. 20 %
C 41		» 1,5 nF » »
C 42		» 1,5 nF » »
C 43		» 1,5 nF » »
C 44		Céramique 68 pF 500/1500 V. 10 %
C 45		» 120 pF » »
C 46		Ajustable 3/30 pF à air
CV 1		Accord
CV 2		Oscillateur { variable 2 x 490 pF
Bobinages		
T 1		Transfo F.I. 1 (F.M.) inclus dans bloc F.M.
T 2		Transfo F.I. 2 (F.M.) et MF 1 (A.M. - Tesla)
T 3		Transfo F.I. 3 (F.M.) et MF 2 (A.M. - Diode)
T 4		Transfo de sortie (P = 7 K. ohms/S = 4 ohms)
T 5		Transfo d'alimentation
F 1		Réjecteur M.F. 480 Kc/s.
L 1		Oscillateur G.O.
L 2		Oscillateur P.O.
L 3		Accord O.C.
L 4		Oscillateur O.C.
L 5		Accord antenne F.M.
L 6		Oscillateur F.M.
L 7		Bobine accord plaque (F.M.)
A 1		Ajustable oscillateur F.M.
A 2		» accord F.M.
Divers		
H.P.		Haut-parleur 4 ohms 10.000 gauss, 16 x 24 cm
TW 1		Tweeter électrodynamique
TW 2		Tweeter électrostatique
Clavier		Bloc clavier 5 touches Oréor CA 1
F.M.		Bloc F.M. Oréor CDV 1
Antenne		Cadre à air blindé P.O.-G.O. orientable Antenne F.M. - Doublet twin-lead 300 ohms
P 1		Potentiomètre double à axes concentriques 2 x 500 K. ohms. Avec interrupteur.
P 2		

CLAVIER

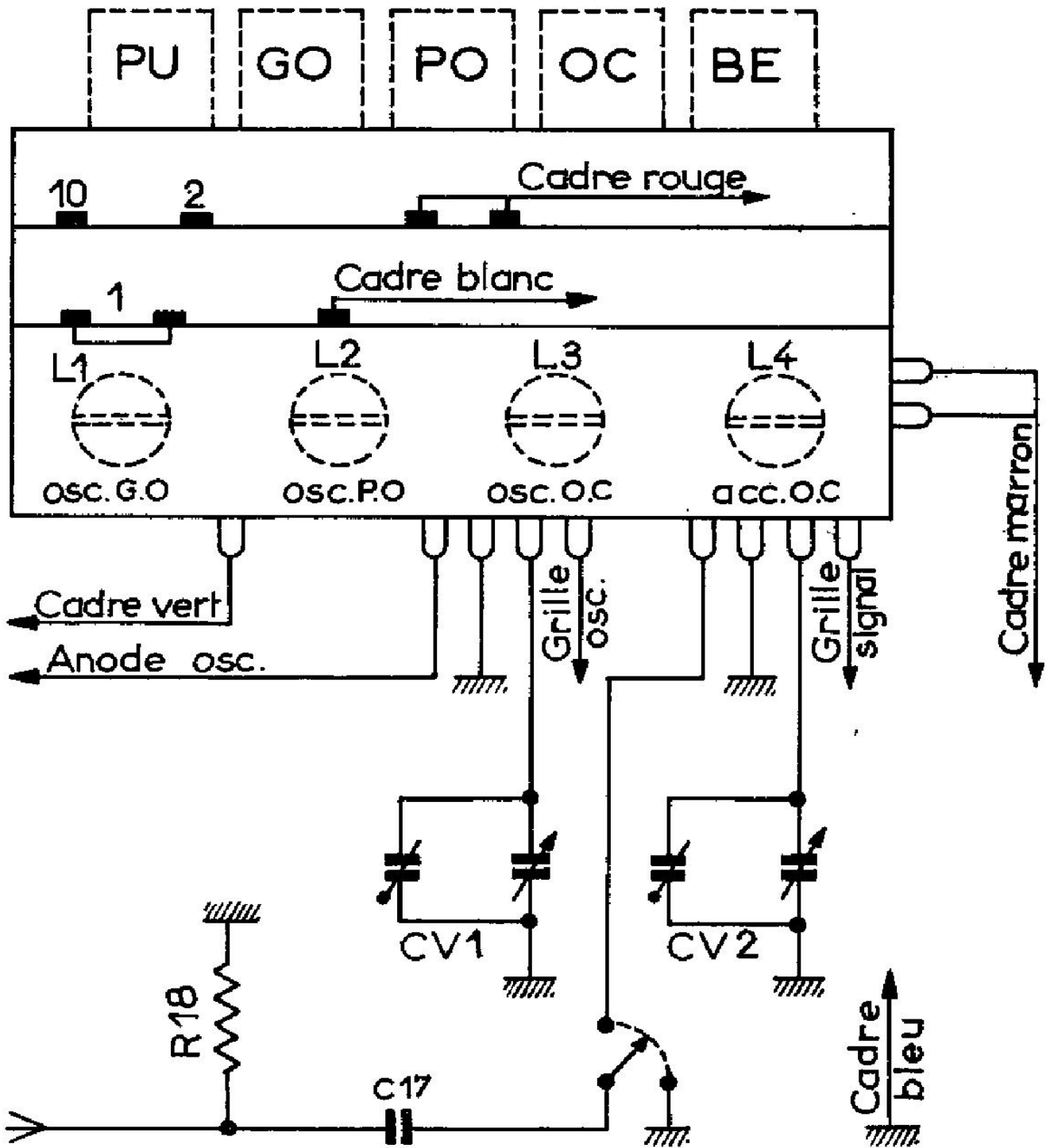


Fig. 12. - Branchement bloc R.P. 61.

CLAVIER

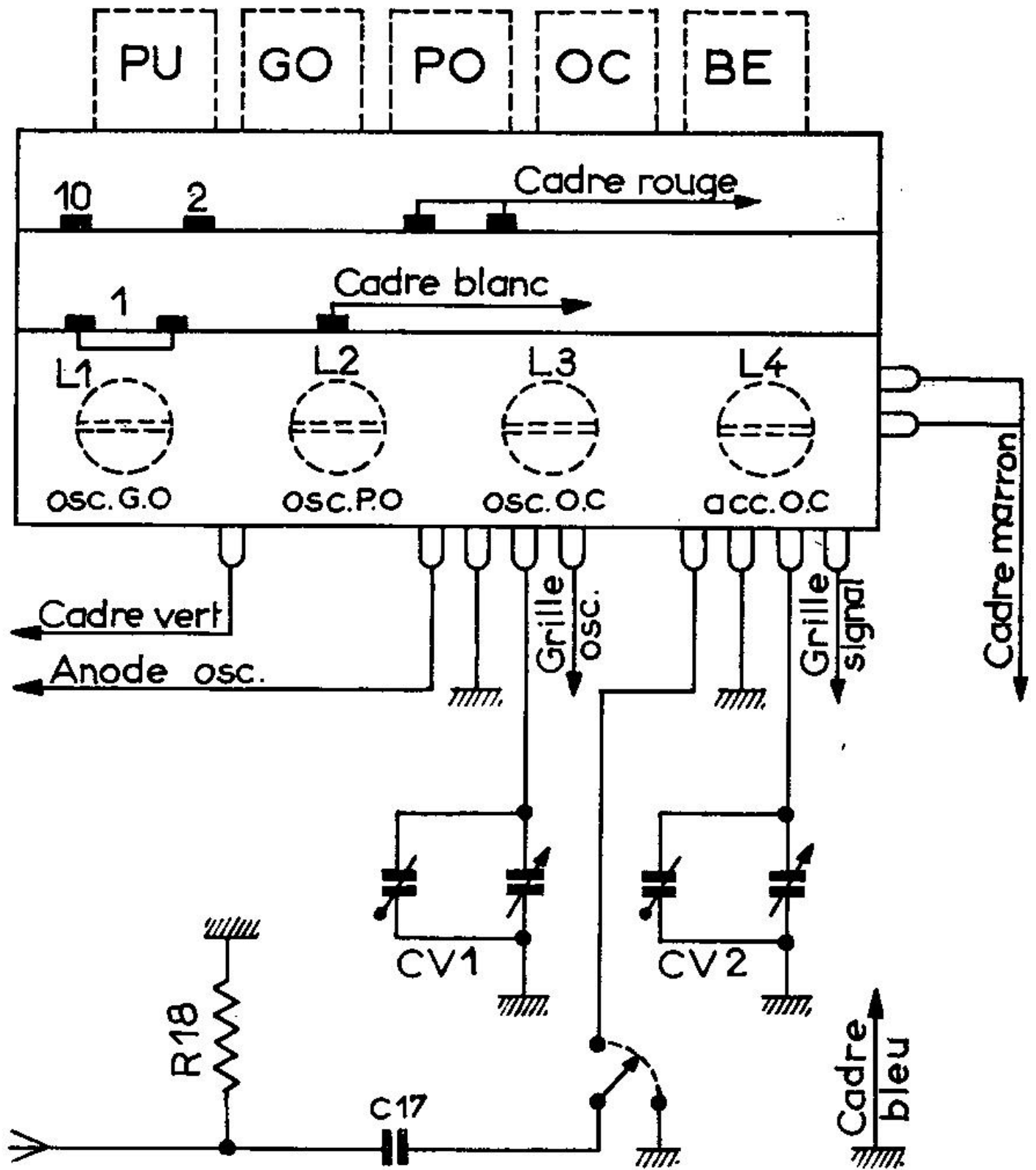


Fig. 12. - Branchement bloc R.P. 61.