

MESURE DES INTENSITES ALTERNATIVES

- Agir sur le Commutateur principal (1) pour afficher le calibre désiré.
- Brancher les cordons de mesure comme indiqué fig. 10, le sens de branchement étant indifférent.
- Dans le cas ou le disjoncteur (2) déclenche, ôter les cordons de mesure. Examiner la cause du déclenchement (voir liste « conseils généraux » page 2) puis appuyer sur le poussoir rouge. Reprendre ensuite la mesure normalement.
- Lire la valeur mesurée (4) selon les instructions du tableau ci-après :

Calibre		La lecture sur l'échelle	en	Chute de tension pour l'intensité nominale
15 mA	: 10	150 rouge	mA	0,95 V
150 mA	: 1	150 rouge	mA	1,05 V
1,5 A	: 100	150 rouge	A	1,15 V
5 V AC (150 μ A)	\times 1	150 rouge	μ A	4,75 V

Utilisation de la pince ampèremétrique jusqu'à 1.000 A AC.

- Relier la pince au contrôleur conformément à la fig. 12.
- Choisir le calibre intensité convenable, sachant que le courant mesuré est à multiplier par 1.000 pour obtenir le courant réel inséré dans la pince.

Calibre		La lecture sur l'échelle	en	\times par
15 mA	: 10	150 rouge	mA	1000
150 mA	\times 1	150 rouge	mA	1000
1,5 A*	: 100	150 rouge	A	1000

* limiter la lecture à la graduation 100 qui correspond à l'intensité maximum mesurable 1.000 A.

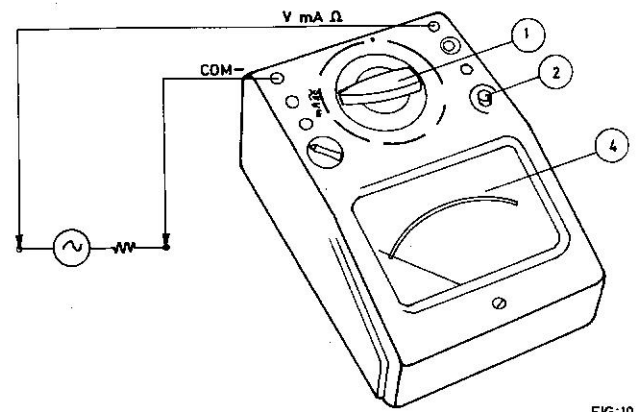


FIG:10

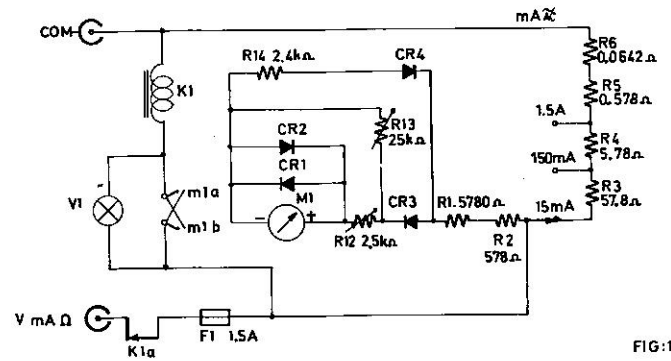


FIG:11

FIG:12

