

MESURE DES TENSIONS ALTERNATIVES

- Agir sur le Commutateur principal (1) pour afficher le calibre désiré.
- Brancher les cordons de mesure comme indiqué figure 8, le sens de branchement étant indifférent.
- Dans le cas où le disjoncteur (2) déclenche, ôter les cordons de mesure. Examiner la cause du déclenchement (voir liste « conseils généraux » page 2) puis appuyer sur le poussoir rouge. Reprendre ensuite la mesure normalement.
- Lire la valeur mesurée (4) selon les instructions du tableau ci-après :

Calibre		La lecture sur l'échelle	en
500 V*	× 10	50 rouge	V
150 V*	× 1	150 rouge	V
50 V*	× 1	50 rouge	V
15 V	: 10	150 rouge	V
5 V	: 10	50 rouge	V

* ces calibres sont uniquement protégés par le fusible F1, le disjoncteur étant hors service.

Utilisation de la douille extérieure 1.500 V AC.

- Afficher le calibre 500 V AC.
- Effectuer le branchement entre les douilles COM — et 1.500 V AC.
- Lire la valeur mesurée selon les instructions du tableau ci-après :

Douille	Calibre		La lecture sur l'échelle	en
1 500 V AC	500 V	× 10	150 rouge	V

Extension pour la mesure des tensions alternatives supérieures à 1.500 V AC.

Voir utilisation de la boîte additionnelle pages 18 et 19, ou de la sonde THT pages 20 et 21.

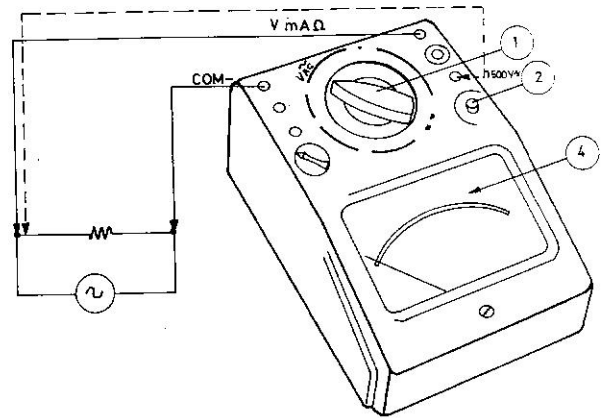


FIG:8

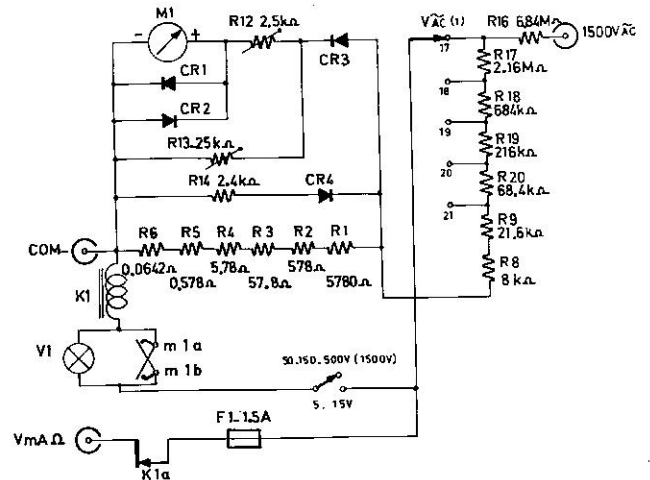


FIG:9 13