

MESURE DES INTENSITES CONTINUES

- Agir sur le Commutateur principal (1) pour afficher le calibre désiré.
- Respecter la polarité indiquée sur la figure 4 en branchant les cordons de mesure :
d'une part sur le contrôleur,
d'autre part sur la source d'intensité continue.
- Dans le cas où le disjoncteur (2) déclenche, ôter les cordons de mesure. Examiner la cause du déclenchement (voir liste conseils généraux page 2), puis appuyer sur le poussoir rouge. Reprendre ensuite la mesure normalement.
- Lire la valeur mesurée (4) selon les instructions du tableau ci-après :

Calibre	→	La lecture sur l'échelle	en	Chute de tension pour l'intensité nominale
500 mA	× 10	50 noire	mA	460 mV
50 mA	× 1		mA	330 mV
5 mA	: 10		mA	320 mV
500 μA	× 10		μA	300 mV
50 μA	× 1		μA	100 mV

Utilisation de la douille extérieure + 5 A.

- Se placer sur le calibre 500 mA continu.
- Effectuer le branchement entre les douilles COM — et + 5-A comme indiqué en pointillé Fig. 4.
- Lire la valeur mesurée selon les instructions du tableau ci-après :

Douille	Calibre	→	La lecture sur l'échelle	en	Chute de tension correspondante
+ 5 A	500 mA	: 10	50 noire	A	730 mV

Le calibre 5 A n'est pas protégé, seul le galvanomètre dispose d'un limiteur à diodes. (Voir conseil 4, page 2).

Extension pour la mesure des intensités supérieures à 5 A.
Voir utilisation des shunts, pages 16 et 17.

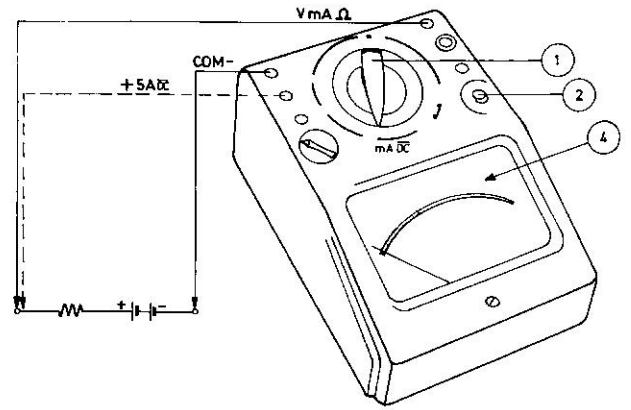


FIG:4

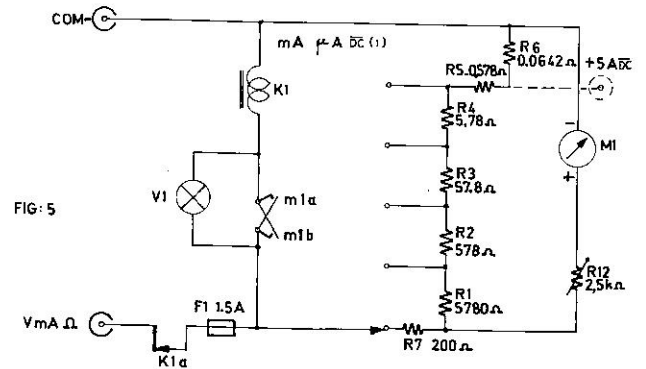


FIG: 5