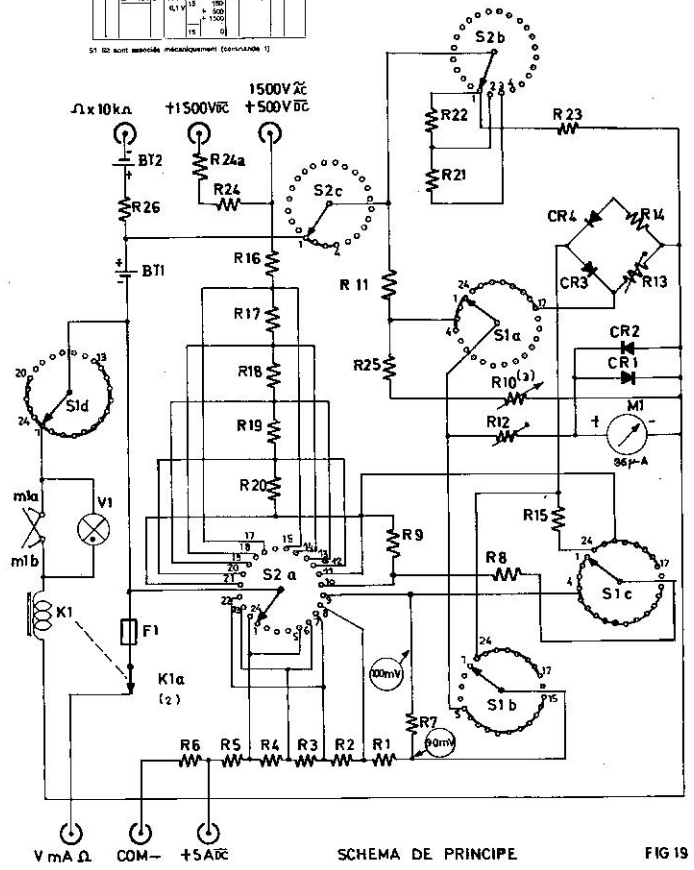


LISTE DE PIECES

Symbole	Désignation	Référence
BT1	1,5 V	AL 0008
BT2	15 V	AL 0023
CR1	Diode 1N4148	01 820 211 500 018
CR2	Diode 1N4148	01 820 211 500 018
CR3	Diode AA143	01 820 111 500 004
CR4	Diode AA143	01 820 111 500 004
F1	Fusible 1,5 A	AA 0044
K1	Relais disjoncteur	XQA 0049
R1	5780 Ω 0,5 % 1/2 W	00 211 400 578 121
R2	578 Ω 0,5 % 1/2 W	00 211 457 800 021
R3	57,8 Ω	
R4	5,78 Ω	LE 0272
R5	0,578 Ω	
R6	0,0642 Ω	LE 0282
R7	200 Ω 0,5 % 1/4 W	00 211 320 000 021
R8	8 KΩ 0,5 % 1/4 W	00 211 300 800 121
R9	21,6 KΩ 0,5 % 1/4 W	00 211 302 160 121
R10	Variable 47 KΩ 20 %	UA 0438
R11	29,8 KΩ 5 % 1/3 W	00 211 302 980 121
R12	Variable 2,2 KΩ 20 %	01 241 000 220 408
R13	Variable 22 KΩ 20 %	01 241 002 200 403
R14	2,4 KΩ 5 % 1/3 W	01 213 300 240 151
R15	29,4 KΩ 0,5 % 1/4 W	00 211 302 940 121
R16	6,84 MΩ 1 % 1 W	00 211 500 684 231
R17	2,16 MΩ 1 % 1/4 W	00 211 300 216 231
R18	684 KΩ 1 % 1/4 W	00 211 368 400 131
R19	216 KΩ 0,5 % 1/4 W	00 211 321 600 121
R20	68,4 KΩ 0,5 % 1/4 W	00 211 306 840 121
R21	3190 KΩ 0,5 % 1/2 W	00 211 400 319 121
R22	287 Ω 0,5 % 1/2 W	00 211 428 700 021
R23	31,6 Ω 0,5 % 1 W	00 211 503 160 021
R24 + a	21,6 MΩ 2 % 1 W	00 211 502 160 242
R25	4,7 KΩ 5 % 1/3 W	01 213 300 470 151
R26	284 KΩ 5 % 1/4 W	00 211 328 400 121
S1	Contacteur 24 position	KE 0718
S2	Galette 24 positions	KC 0078
V1	Néon de protection	01 818 065 310 001

1 - 15		16 - 24	
D	MA DC	V AC	MA AC
1	10 x 1	500	15
2	10 x 10	50	150
3	10 x 100	5	150
4	10 x 1000	0,5	15
5	10 x 10000	0,05	1,5
6	10 x 100000	0,005	0,15
7	10 x 1000000	0,0005	0,015
8	10 x 10000000	0,00005	0,0015
9	10 x 100000000	0,000005	0,00015
10	10 x 1000000000	0,0000005	0,000015
11	10 x 10000000000	0,00000005	0,0000015
12	10 x 100000000000	0,000000005	0,00000015
13	10 x 1000000000000	0,0000000005	0,000000015
14	10 x 10000000000000	0,00000000005	0,0000000015
15	10 x 100000000000000	0,000000000005	0,00000000015



SCHEMA DE PRINCIPE

FIG 19